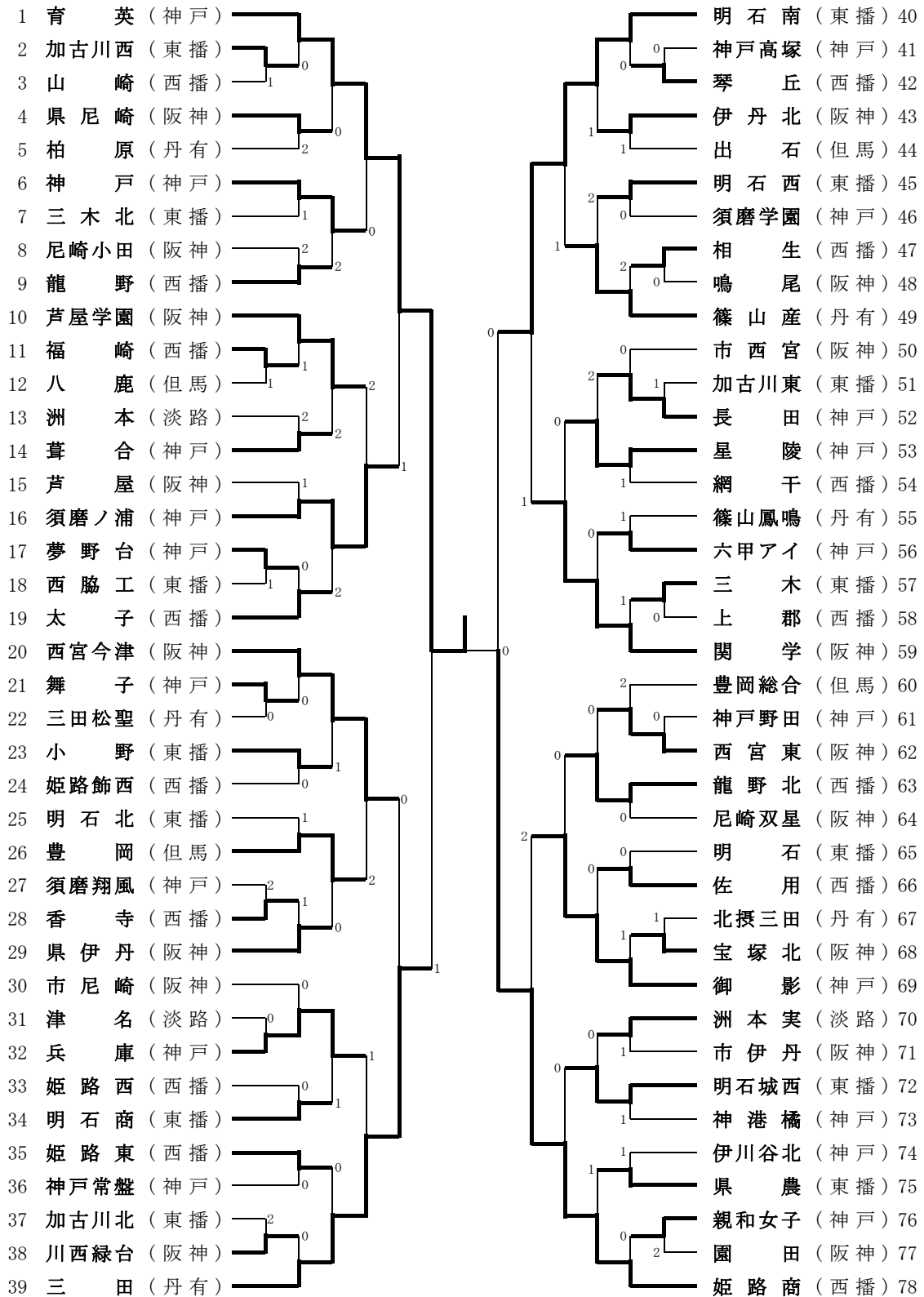


女子学校対抗



準決勝

江戸	3 - 0	笠井
澤田	0 - 3	福岡
柳内	3 - 1	福岡
田村	3 - 0	山下
田村	3 - 0	山下
柳内	-	齋藤

1 育英 3 1 三田 39

決勝

江戸	3 - 0	塩屋(杏)
田村	3 - 2	篠原
柳内	3 - 0	塩屋(美)
田村	-	堀江
柳内	-	合田
澤田	-	堀江

1 育英 3 0 姫路商 78

準決勝

藤原	1 - 3	篠原
越名	1 - 3	合田
越名	0 - 3	塩屋(美)
城田	-	堀江
城田	-	塩屋(杏)
竹内	-	堀江

40 明石南 0 3 姫路商 78

女子学校対抗（チャレンジマッチ）

39 三 田（丹有） 2

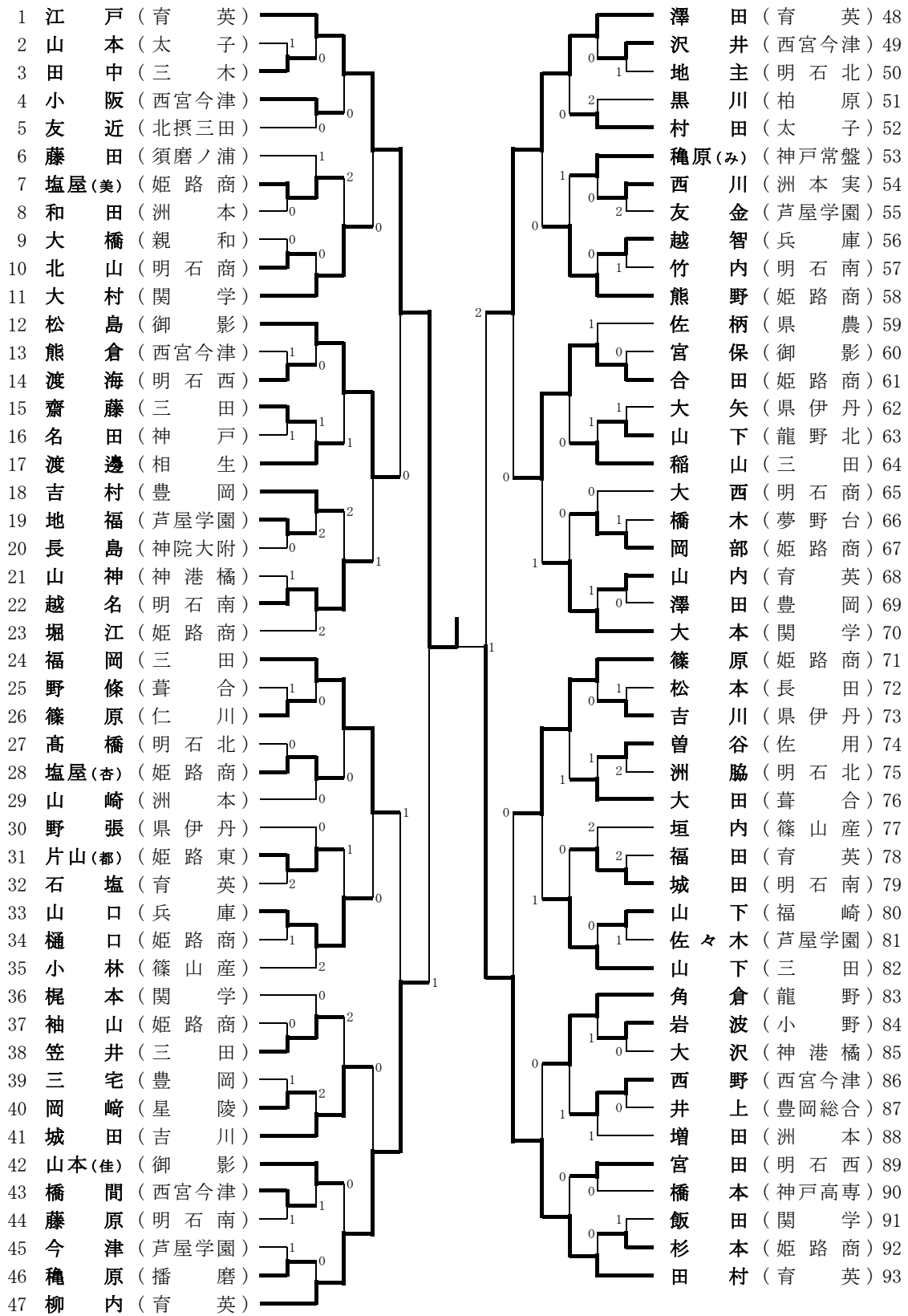
姫路商（西播） 78

笠井	0	-	3	篠原
福岡	3	-	0	合田
山下	3	-	0	塩屋(美)
福岡				堀江
山下	0	-	3	塩屋(杏)
齋藤	0	-	3	堀江

女子学校対抗のランキング表

第1位	育英	神戸	全国高校総体出場	近畿大会出場
第2位	姫路商	西播		
第3位	三田	丹有		近畿大会出場
第3位	明石南	東播		近畿大会出場
第5位	須磨ノ浦	神戸		近畿大会出場
第5位	御影	神戸		近畿大会出場
第5位	西宮今津	阪神		近畿大会出場
第5位	関学	阪神		近畿大会出場
第9位	神戸	神戸		
第9位	明石城西	東播		
第9位	兵庫	神戸		
第9位	篠山産	丹有		
第9位	芦屋学園	阪神		
第9位	龍野北	西播		
第9位	豊岡	但馬		
第9位	星陵	神戸		

女子シングルス



準決勝

11	-	9
6	-	11
11	-	8
11	-	6
-	-	-

1 江戸(育英) 3

11	-	9
6	-	11
11	-	8
11	-	6
-	-	-

1 柳内(育英) 47

準決勝

3	-	11
6	-	11
11	-	6
11	-	9
5	-	11

48 澤田(育英) 2

3	-	11
6	-	11
11	-	6
11	-	9
5	-	11

3 田村(育英) 93

決勝

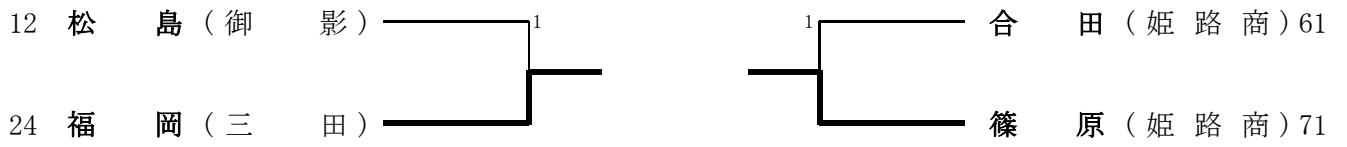
11	-	6
16	-	14
8	-	11
12	-	10
-	-	-

1 江戸(育英) 3

11	-	6
16	-	14
8	-	11
12	-	10
-	-	-

1 田村(育英) 93

女子シングルス（5～6位決定戦）



女子シングルス（7位決定戦）

12 松 島（御 影） ————— 0 合 田（姫 路 商）61

女子シングルのランキング表

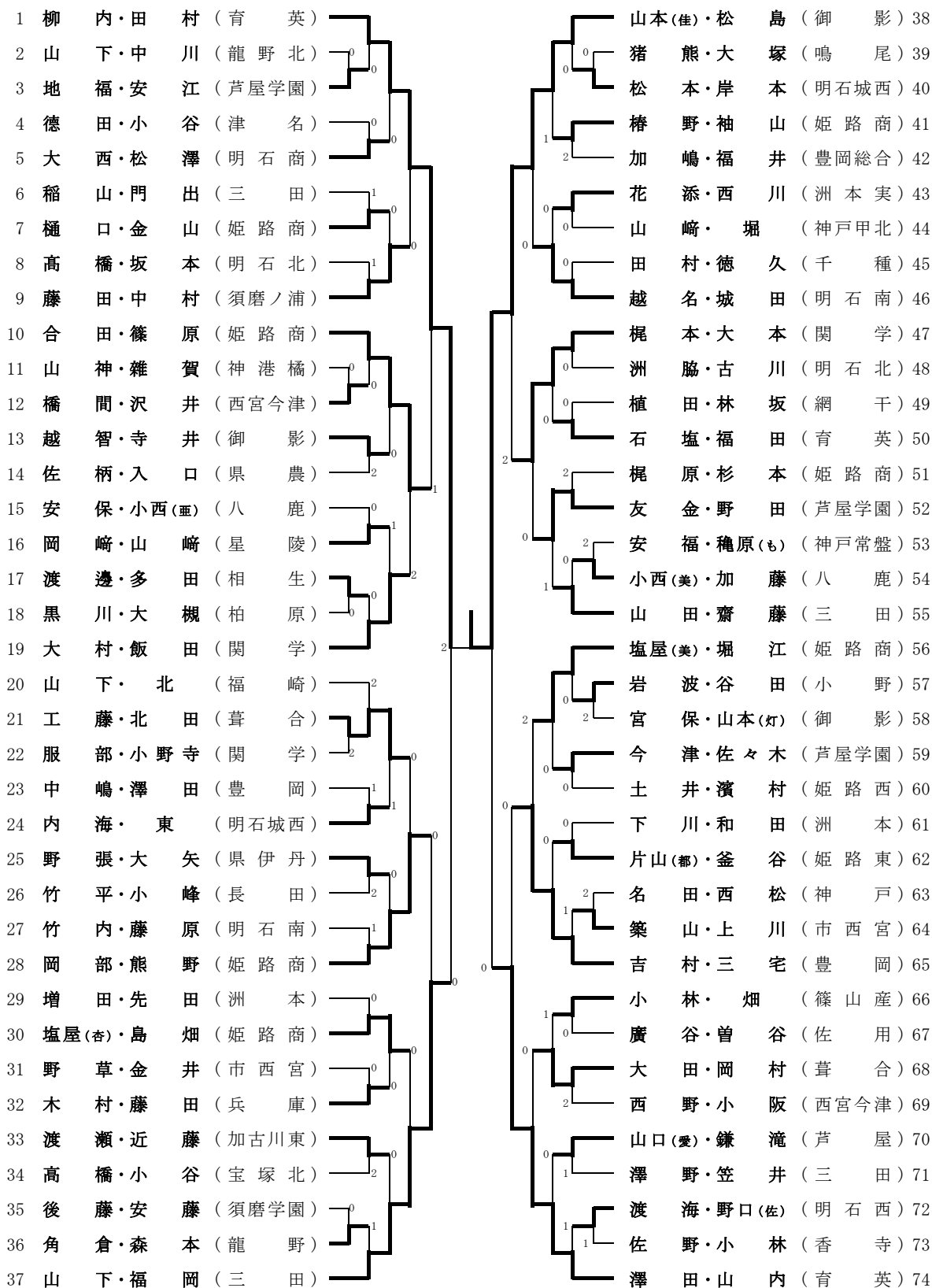
第1位	江戸	育英	全国高校総体出場	近畿大会出場
第2位	田村	育英	全国高校総体出場	近畿大会出場
第3位	柳内	育英	全国高校総体出場	近畿大会出場
第3位	澤田	育英	全国高校総体出場	近畿大会出場
第5位	篠原	姫路商	全国高校総体出場	近畿大会出場
第5位	福岡	三田	全国高校総体出場	近畿大会出場
第7位	松島	御影	全国高校総体出場	近畿大会出場
第8位	合田	姫路商		近畿大会出場
第9位	大村	関学		近畿大会出場
第9位	角倉	龍野		近畿大会出場
第9位	城田	吉川		近畿大会出場
第9位	熊野	姫路商		近畿大会出場
第9位	越名	明石南		近畿大会出場
第9位	山下	三田		近畿大会出場
第9位	山口	兵庫		近畿大会出場
第9位	大本	関学		近畿大会出場

女子シングルの順位決定戦結果

同一順位の場合は、
トーナメントの番号
順に並んでいます。

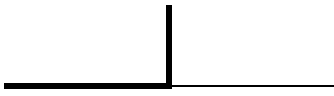
第5位	福岡	三田
第5位	篠原	姫路商
第7位	松島	御影

女子ダブルス



<p>準決勝</p> <table border="1"> <tr><td>11</td><td>-</td><td>3</td></tr> <tr><td>11</td><td>-</td><td>2</td></tr> <tr><td>13</td><td>-</td><td>11</td></tr> <tr><td>-</td><td>-</td><td>-</td></tr> <tr><td>-</td><td>-</td><td>-</td></tr> </table> <p>1 柳内・田村(育英) 3</p>	11	-	3	11	-	2	13	-	11	-	-	-	-	-	-	<p>決勝</p> <table border="1"> <tr><td>8</td><td>-</td><td>11</td></tr> <tr><td>11</td><td>-</td><td>9</td></tr> <tr><td>11</td><td>-</td><td>7</td></tr> <tr><td>4</td><td>-</td><td>11</td></tr> <tr><td>8</td><td>-</td><td>11</td></tr> </table>	8	-	11	11	-	9	11	-	7	4	-	11	8	-	11	<p>準決勝</p> <table border="1"> <tr><td>12</td><td>-</td><td>10</td></tr> <tr><td>11</td><td>-</td><td>8</td></tr> <tr><td>11</td><td>-</td><td>8</td></tr> <tr><td>-</td><td>-</td><td>-</td></tr> <tr><td>-</td><td>-</td><td>-</td></tr> </table> <p>0 澤田・山内(育英) 74</p>	12	-	10	11	-	8	11	-	8	-	-	-	-	-	-
11	-	3																																													
11	-	2																																													
13	-	11																																													
-	-	-																																													
-	-	-																																													
8	-	11																																													
11	-	9																																													
11	-	7																																													
4	-	11																																													
8	-	11																																													
12	-	10																																													
11	-	8																																													
11	-	8																																													
-	-	-																																													
-	-	-																																													
<p>0 山下・福岡(三田) 37</p>	<p>38 山本(佳)・松島(御影) 3</p>	<p>0 澤田・山内(育英) 74</p>																																													
<p>1 柳内・田村(育英) 2</p>	<p>3 山本(佳)・松島(御影) 38</p>																																														

女子ダブルス（3位決定戦）

37 山下・福岡（三田）  2 澤田・山内（育英）

女子ダブルス（3位決定戦）

女子ダブルスのランキング表

第1位	山本(佳)・松島	御影	全国高校総体出場	近畿大会出場
第2位	柳内・田村	育英	全国高校総体出場	近畿大会出場
第3位	山下・福岡	三田	全国高校総体出場	近畿大会出場
第4位	澤田・山内	育英		近畿大会出場
第5位	梶本・大本	関学		近畿大会出場
第5位	合田・篠原	姫路商		近畿大会出場
第5位	吉村・三宅	豊岡		近畿大会出場
第5位	岡部・熊野	姫路商		近畿大会出場
第9位	越名・城田	明石南		近畿大会出場
第9位	藤田・中村	須磨ノ浦		近畿大会出場
第9位	大田・岡村	葺合		近畿大会出場
第9位	塩屋(杏)・島畑	姫路商		近畿大会出場
第9位	友金・野田	芦屋学園		近畿大会出場
第9位	大村・飯田	関学		近畿大会出場
第9位	塩屋(美)・堀江	姫路商		近畿大会出場
第9位	工藤・北田	葺合		近畿大会出場