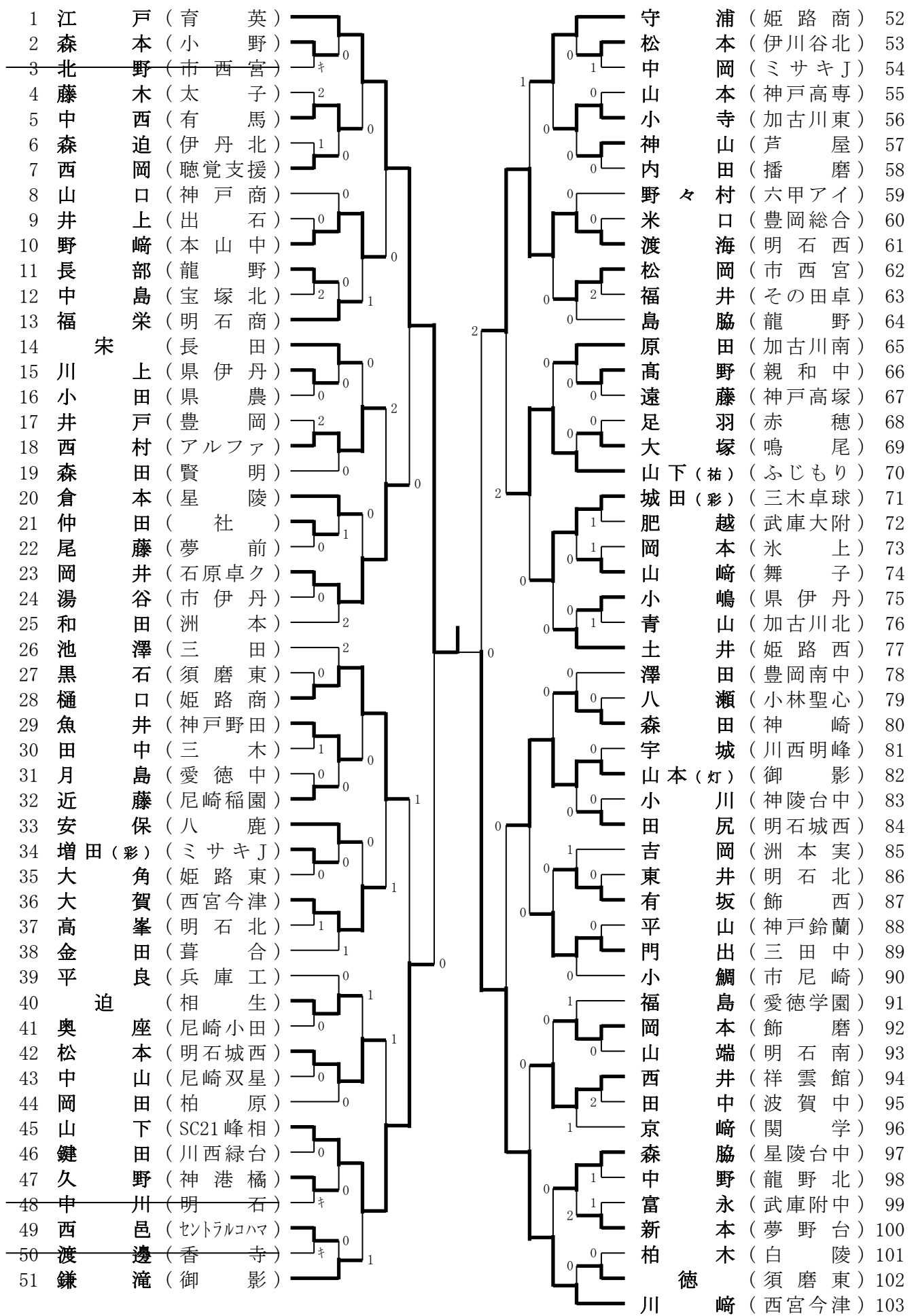
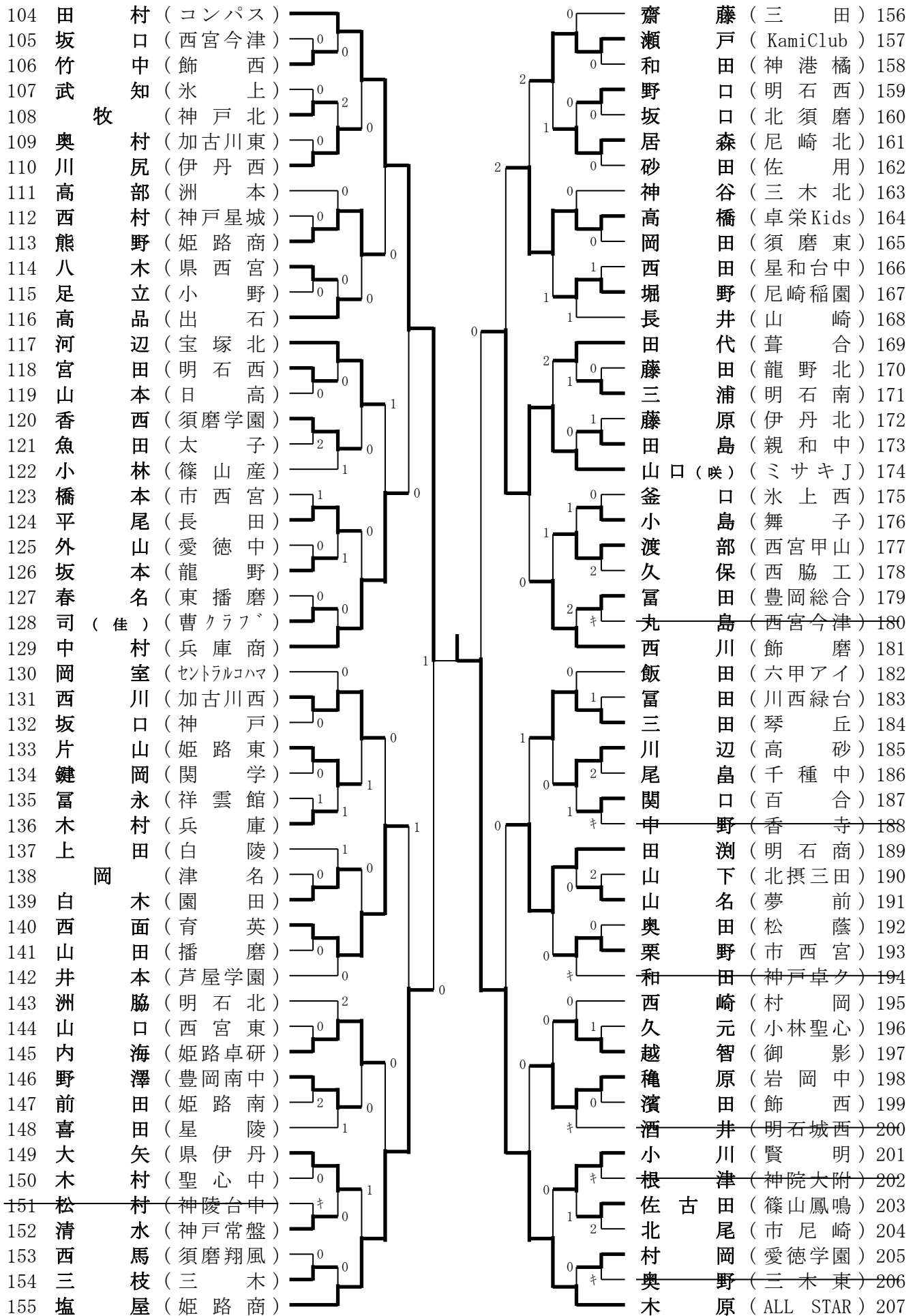


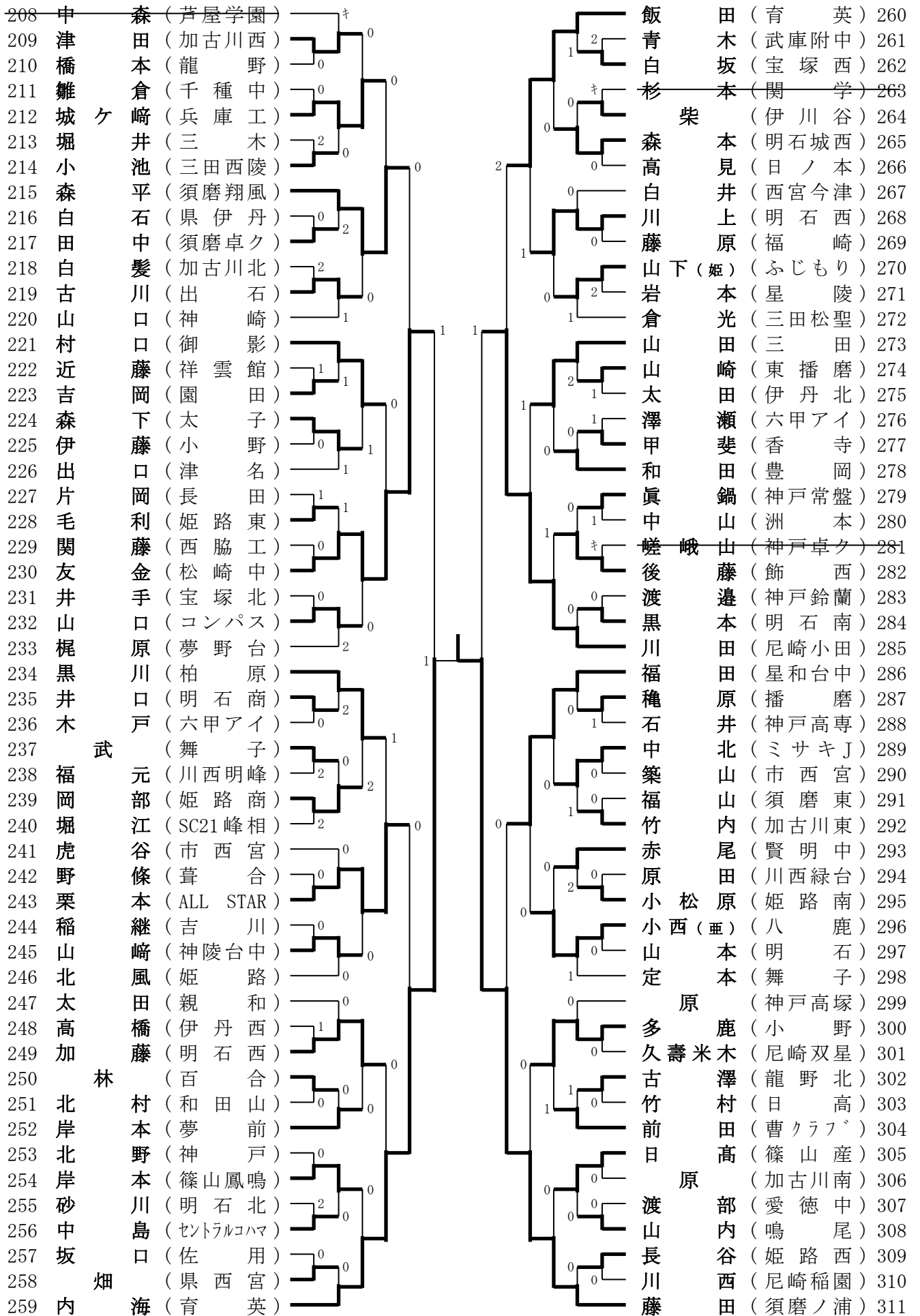
ジュニア女子 (1)



ジュニア女子 (2)



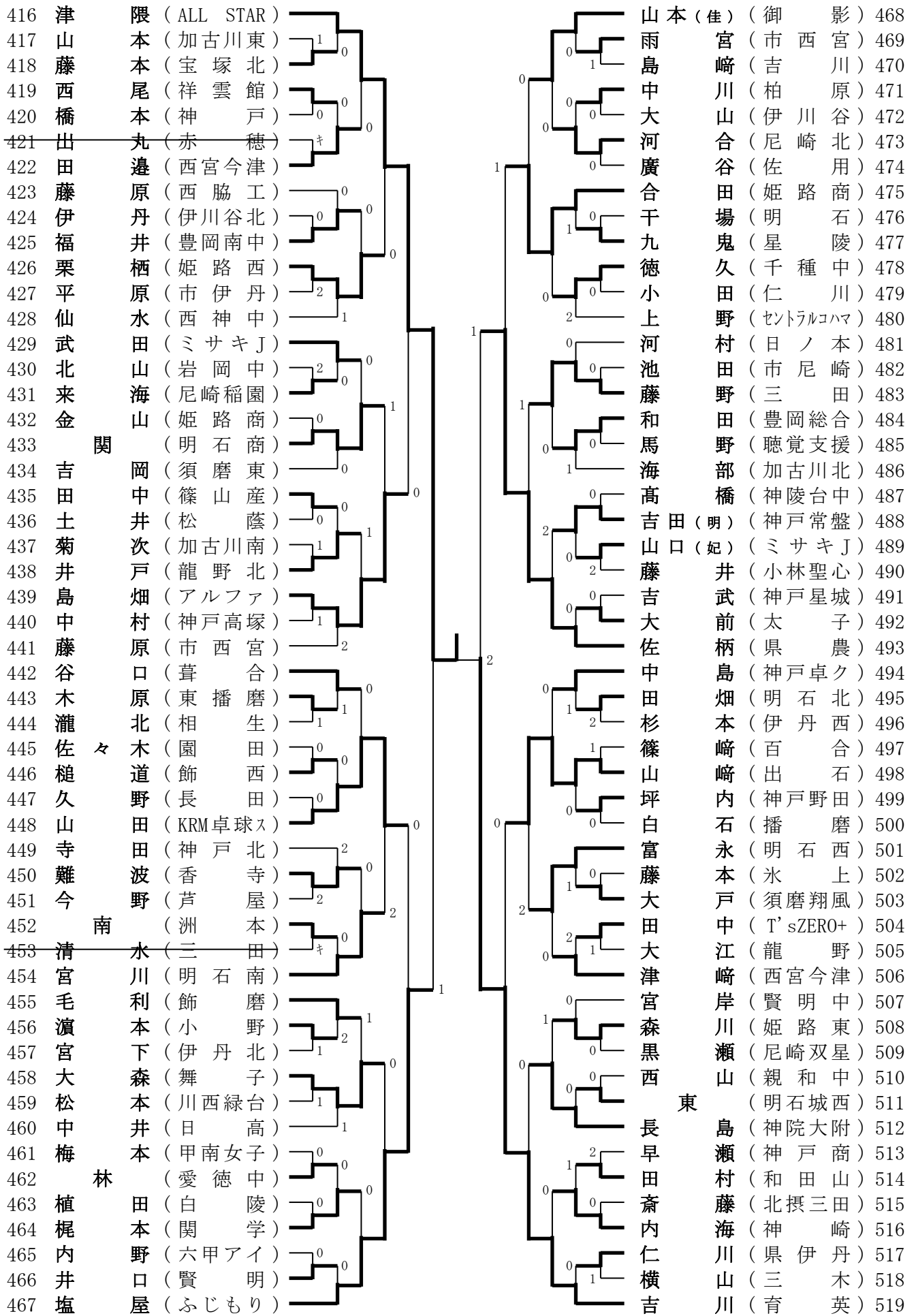
ジュニア女子 (3)



ジュニア女子 (4)

312	松	田 (三 田)				渡	邊 (相 生)	364
313	森	下 (星 陵)	1	0		是	松 (市 西 宮)	365
314	内	海 (明 石 城 西)	0	0		堀	下 (神 戸 星 城)	366
315	寺	本 (百 合)	0	0		後	藤 (須 磨 学 園)	367
316	川	越 (葺 合)	0	0		西	堀 (芦 屋 学 園)	368
317	高	田 (龍 野 北)	0	0		福	嶋 (アルファ)	369
318	官	地 (愛 徳 中)	0	0		只	重 (明 石 北)	370
319	広	瀬 (明 石 北)	0	0		三	木 (日 ノ 本)	371
320	千	川 (尼 崎 稻 園)	0	0		大	下 田 (宝 塚 北)	372
321	大	沢 (神 港 橋)	0	0		榎	本 (ミ サ キ J)	373
322	羽	野 (豊 岡 南 中)	0	0		三	浦 (小 野)	374
323	塚	本 (仁 川 中)	0	0		官	保 (御 影)	375
324	大	河 (琴 丘)	1	0		山	口 (高 倉 中)	376
325	星	(飾 西)	2	0		小	西 (氷 上 西)	377
326	磯	谷 (須 磨 翔 風)	1	0		猪	熊 (鳴 尾)	378
327	竹	内 (西 井 卓 球)	1	1		大	田 (三 木 卓 球)	379
328	佐	藤 (篠 山 産)	キ	0		塚	本 (太 子)	380
329	織	田 (園 田)	キ	0		加	吉 (長 田)	381
330	田	原 (白 陵)	0	0		宮	崎 (加 古 川 西)	382
331	権	頭 (西 宮 甲 山)	0	0		今	井 (豊 岡)	383
332	小	川 (加 古 川 北)	2	0		松	下 (六 甲 アイ)	384
333	篠	原 (渚 中)	0	0		西	野 (西 宮 今 津)	385
334	田	村 (千 種 中)	0	0		山	口 (山 崎)	386
335	山	下 (伊 川 谷 北)	0	0		上	村 (甲 南 女 子)	387
336	大	堀 (賢 明)	0	0		瀧	口 (加 古 川 東)	388
337	三	明 (県 伊 丹)	0	0		橋	本 (東 洋)	389
338	山	内 (育 英)	0	0		濱	村 (姫 路 西)	390
339	面	田 (卓 栄 Kids)	0	0		神	崎 (日 高)	391
340	酒	井 (小 林 聖 心)	0	0		三	好 (神 戸 商)	392
341	桂	(赤 穂)	0	0		中	村 (愛 徳 学 園)	393
342	羽	田 (神 戸 北)	0	0		高	橋 (TTC ムラタ)	394
343	稻	岡 (三 木 東)	0	0		鎌	田 (三 木 北)	395
344	吉	井 (智) (北 摂 三 田)	0	0		大	瀬 良 (川 西 明 峰)	396
345	井	上 (神 戸 常 盤)	0	0		官	下 (須 磨 東)	397
346	平	木 (村 岡)	0	0		山	田 (武 庫 附 中)	398
347	平	峯 (西 宮 今 津)	0	2		田	中 (県 伊 丹)	399
348	國	廣 (明 石 南)	2	2		砂	村 (龍 野 北)	400
349	角	倉 (龍 野)	0	0		島	中 (篠 山 鳳 鳴)	401
350	青	木 (神 陵 台 中)	0	0		森	井 (県 農)	402
351	福	永 (洲 本 実)	0	0		佐	川 (武 庫 大 附)	403
352	中	村 (播 磨)	1	0		石	本 (姫 路 東)	404
353	後	藤 (長 田)	2	0		伊	藤 (社)	405
354	柴	作 (明 石 商)	0	0		前	田 (洲 本)	406
355	足	立 (氷 上)	0	0		小	松 (神 戸 野 田)	407
356	江	口 (市 尼 崎)	0	0		永	野 (そ の 田 卓)	408
357	坂	本 (石 原 卓 ク)	0	1		水	田 (明 石 西)	409
358	鷺	尾 (三 木)	0	2		森	元 (波 賀 中)	410
359	山	口 (芦 屋)	0	1		川	本 (舞 子)	411
360	柳	田 (佐 用)	0	0		和	田 (尼 崎 北)	412
361	安	部 (松 蔭)	0	0		青	木 (親 和 申)	413
362	竹	下 (伊 丹 西)	0	0		山	本 (関 学)	414
363	加	嶋 (豊 岡 総 合)	0	0		岸	本 (姫 路 商)	415

ジュニア女子 (5)



ジュニア女子 (6)

520	澤田 (育英)		奥野 (三田) 572
521	山岡 (龍野北)	0	川原 (六甲アイ) 573
522	荒砂 (県伊丹)	0	出口 (西宮今津) 574
523	日原 (豊岡)	0	藤尾 (賢明中) 575
524	大原治 (加古川北)	2	小西 (長田) 576
525	笠井 (三木卓球)	0	寺岡 (三木) 577
526	金鶴 (尼崎稲園)	0	下置 (香寺) 578
527	久保 (親和)	0	置村 (村岡) 579
528	大前 (武庫附中)	0	生田 (須磨東) 580
529	森前 (龍野)	2	田 (親和中) 581
530	森崎 (尼崎双星)	2	村 (市西宮) 582
531	樋浦 (その田卓)	2	生 (飾西) 583
532	田邊 (明石城西)	1	田 (明石南) 584
533	近嶋 (佐用)	2	田 (福崎) 585
534	古川 (加古川西)	0	川 (西脇工) 586
535	福屋 (須磨翔風)	0	屋 (曹クラブ) 587
536	下川 (洲本)	1	尾 (日ノ本) 588
537	竹林 (八鹿)	2	野 (猪名川) 589
538	門村 (鳴尾)	0	林 (御影) 590
539	井上 (星陵)	2	野 (氷上) 591
540	九鬼 (愛徳中)	0	田 (明石北) 592
541	森田 (播磨)	0	田 (関学) 593
542	伊須 (伊丹北)	0	上 (姫路商) 594
543	矢野 (明石北)	0	智 (コンパス) 595
544	立秋 (神戸高専)	2	村 (愛徳学園) 596
545	杉本 (SC21峰相)	0	村 (芦屋学園) 597
546	橋間 (西宮今津)	2	村 (伊川谷北) 598
547	和野 (神戸鈴蘭)	1	石 (園田) 599
548	椿野 (姫路商)	1	石 (三木北) 600
549	石川 (川西明峰)	1	名 (千種中) 601
550	勝永 (明石商)	0	藤 (篠山鳳鳴) 602
551	山城 (須磨東)	0	元 (市尼崎) 603
552	花添 (洲本実)	0	本 (姫路工) 604
553	畑 (篠山産)	2	見 (三木東) 605
554	木下 (兵庫商)	2	居 (龍野) 606
555	岩戸 (姫路西)	2	岡 (神港橋) 607
556	大安 (市西宮)	2	西 (豊岡南中) 608
557	川 (小野)	0	富 (伊丹西) 609
558	司田 (セントラルハマ)	1	富 (セントラルハマ) 610
559	高岸 (出石)	0	真居 (西宮甲山) 611
560	根来 (赤穂)	0	谷川 (姫路南) 612
561	尾形 (舞子)	1	川 (加古川東) 613
562	竹元 (明石西)	0	増田 (り) (ミサキJ) 614
563	吉井 (順) (北摂三田)	0	山 (氷上西) 615
564	東中 (芦屋)	1	木 (夢野台) 616
565	松原 (兵庫)	2	田 (社) 617
566	平松 (西宮東)	2	好 (聖心中) 618
567	武川 (石原卓ク)	1	藤 (須磨学園) 619
568	宇野 (白陵)	0	山 (神陵台中) 620
569	則定 (夢前)	0	田 (太子) 621
570	安藤 (神戸常盤)	0	長 (葺合) 622
571	堀江 (姫路灘中)	0	橋 (県伊丹) 623

ジュニア女子 (7)


624	柳	内 (育 英)							大 村 (関 学) 676
625	木	村 (小 林 聖 心)	0	0					村 (神 戸 野 田) 677
626	秦	(播 磨)	0						尾 (日 高) 678
627	山	口 (明 石 北)							野 (香 寺) 679
628	松	田 (神 戸 高 塚)	0	0					平 (長 田) 680
629	宮	田 (武 庫 附 中)	0	1					内 (篠 山 産) 681
630	三	浦 (百 合)							原 (明 石 北) 682
631	片	岡 (須 磨 卓 夕)	キ						藤 枝 小 川 (龍 野 北) 684
632	山	神 (神 港 橋)		1					阪 (松 崎 中) 685
633	北	山 (飾 西)	0						原 (愛 德 申) 686
634	藤	田 (高 砂 南)		0					岡 (葺 合) 687
635	池	上 (西 宮 甲 山)	0						波 (小 野) 688
636	地	主 (稻 美 中)							村 (三 村 TTC) 689
637	泉	(西 宮 今 津)	キ						田 (飾 西) 690
638	金	丸 (その 田 卓)							井 (神 戸 鈴 蘭) 691
639	菊	妻 (琴 丘)	2						村 (市 伊 丹) 692
640	宇	田 (豊 岡)							子 (東 播 磨) 693
641	濱	田 (加 古 川 東)	0	1					野 (篠 山 鳳 鳴) 694
642	松	田 (舞 子)		0					山 (尼 崎 北) 695
643	官	崎 (武 庫 大 附)		1					田 (神 戸 常 盤) 696
644	大	橋 (親 和 申)	キ	0					田 (龍 野) 697
645	大	谷 (愛 德 学 園)	0						津 (千 種 中) 698
646	三	輪 (賢 明)							丸 (市 西 宮) 699
647	亀	井 (洲 本 実)	0	1					田 (三 木) 700
648	崎	山 (須 磨 翔 風)							次 (御 影) 701
649	石	野 (県 農)		1					原 (相 生) 702
650	皿	池 (洲 本)		1					浦 (三 田 松 聖) 703
651	谷	口 (鳴 尾)		0					本 (川 西 緑 台) 704
652	和	田 (須 磨 東)	1						山 (ミ サ キ J) 705
653	有	田 (県 伊 丹)		0	1				位 (明 石 西) 706
654	袖	山 (姫 路 商)							笠 (星 陵) 707
655	佐	木 (明 石 城 西)		2					野 (伊 丹 西) 708
656	大	槻 (セ ン ト ラ ル コ ハ マ)		2					空 (神 戸 卓 夕) 709
657	中	濱 (尼 崎 稻 園)		1					原 (神 崎) 710
658	澤	野 (三 田)							瀬 (加 古 川 西) 711
659	谷	田 (小 野)		0					植 田 (日 ノ 本) 712
660	高	岡 (星 陵)		0					川 (尼 崎 小 田) 713
661	坂	本 (姫 路)		2	0				本 (須 磨 学 園) 714
662	加	嶋 (豊 岡 南 中)			0				川 (県 伊 丹) 715
663	佃	(神 戸 龍 谷)			0				田 (明 石 南) 716
664	野	草 (市 西 宮)		2	1				北 (渚 中) 717
665	岡	崎 (神 陵 台 中)			0				川 (神 戸) 718
666	山	本 (太 子)			1	1			山 (豊 岡 総 合) 719
667	小	倉 (氷 上 西)		0	0				尾 (姫 路 東) 720
668	敷	田 (明 石 商)							畑 (波 賀 中) 721
669	矢	野 (姫 路 西)							野 (三 木 北) 722
670	多	見 (伊 丹 北)		1	0				保 (兵 庫 工) 723
671	酒	邊 (六 甲 ア イ)		0	0				本 (夢 前) 724
672	中	尾 (和 田 山)							中 (舞 子) 725
673	後	藤 (加 古 川 北)							原 (市 尼 崎) 726
674	松	尾 (御 影)		2					岡 (三 田 中) 727
675	篠	原 (ふ じ も り)							

ジュニア女子 (8)

728	赤谷坂	江口	(卓栄Kids)			山北	本川	(姫路卓研)	780
729	谷坂	本	(姫路東)	0	0	多	川	(鳴尾)	781
730	坂	永	(須磨東)	0	0	乙	田	(相生)	782
731	安坂	本	(神戸北)	0	0	矢	武	(兵庫商)	783
732	坂	本	(本山中)	0	0	下	田	(明石城西)	784
733	川	西	(加古川北)	0	0	尾	本	(姫路西)	785
734	和	倉	(芦屋)	0	0	細	見	(市西宮)	786
735	小西 (美)	部	(八鹿)	1	0	百	々 (愛)	(愛徳中)	787
736	服	瀬	(関学)	0	0	中	原	(山崎)	788
737	高	古	(御影)	0	0	山	本	(小野)	789
738	南	野	(加古川南)	2	0	古	田	(育英)	790
739	矢	前	(賢明)	0	0	徳	田	(津名)	791
740	大	田 (涼)	(有馬)	0	0	鈴	木	(尼崎双星)	792
741	城	茂	(三木卓球)	0	0	村	田	(太子)	793
742	下	牛	(川西明峰)	1	2	中	尾	(西宮今津)	794
743	唐	原	(龍野)	1	2	名	田	(セントラルハマ)	795
744	上	原	(三木)	1	2	津	限	(KRM卓球ス)	796
745	藤	本	(氷上)	0	0	岸	(明石西)	797	
746	八重々々	木	(六甲アイ)	0	0	左	京	(兵庫)	798
747	佐	橋	(県伊丹)	0	0	田	野	(村岡)	799
748	高	孫	(白陵)	キ	1	中	水	(園田)	800
749			(洲本)	0	0	友	近	(北摂三田)	801
750	濱	本	(姫路南)	キ	1	川	上	(須磨東)	802
751	藤	野	(親和中)	0	0	渡	瀬	(加古川東)	803
752	西	海	(愛徳学園)	1	0	上	田	(伊川谷北)	804
753	小	村	(宝塚北)	0	0	山	下	(福崎)	805
754	白	井	(明石西)	0	0	井	上	(佐用)	806
755	今	若	(県西宮)	0	0	織	田	(小林聖心)	807
756	高	梨	(伊川谷)	0	0	中	村	(岩岡中)	808
757	渡	邊	(舞子)	0	0	野	張	(県伊丹)	809
758	藤	井	(祥雲館)	1	0	中	村	(日高)	810
759	井	上	(豊岡総合)	1	0	藤	村	(西脇工)	811
760	小	林	(龍野北)	0	0	井	本	(星陵)	812
761	吉田 (美)	田	(神戸常盤)	0	0	白	木	(賢明中)	813
762	浜	本	(加古川東)	0	0	酒	井	(篠山産)	814
763	梶	山	(神陵台中)	0	0	名	越	(神港橋)	815
764	森	本	(聖心中)	0	0	高	原	(香寺)	816
765	秋	丸	(伊丹西)	0	0	齋	藤	(市尼崎)	817
766	末	次	(姫路商)	0	0	平	尾	(明石商)	818
767	高	尾	(飾磨)	0	0	野	村	(ミサキJ)	819
768	柏	原	(夢野台)	2	0	安	田	(琴丘)	820
769	本	田	(アルファ)	0	0	大	槻	(柏原)	821
770	杉	本	(芦屋学園)	0	0	松	永	(神戸星城)	822
771	佐々々々	木	(三木東)	0	0	崎	山	(高砂)	823
772	高	橋	(三田)	0	0	山	本	(西宮甲山)	824
773	石	田	(明石城西)	0	1	倉	橋	(伊丹北)	825
774	木	下	(松蔭)	0	1	瀧	口	(西井卓球)	826
775	中	嶋	(出石)	0	1	山	田	(須磨翔風)	827
776	井	上	(播磨)	0	0	福	下	(飾西)	828
777	北	村	(高取台中)	0	0	金	谷	(明石北)	829
778	大	西	(西宮今津)	0	0	橋	本	(長田)	830
779	石	塩	(育英)	0	0	松	島	(コンパス)	831

ジュニア女子（3位決定戦）

339 面 田（卓栄 Kids） 0 ————— 津 隈（ALL STAR） 416



ジュニア女子（9位決定戦）

