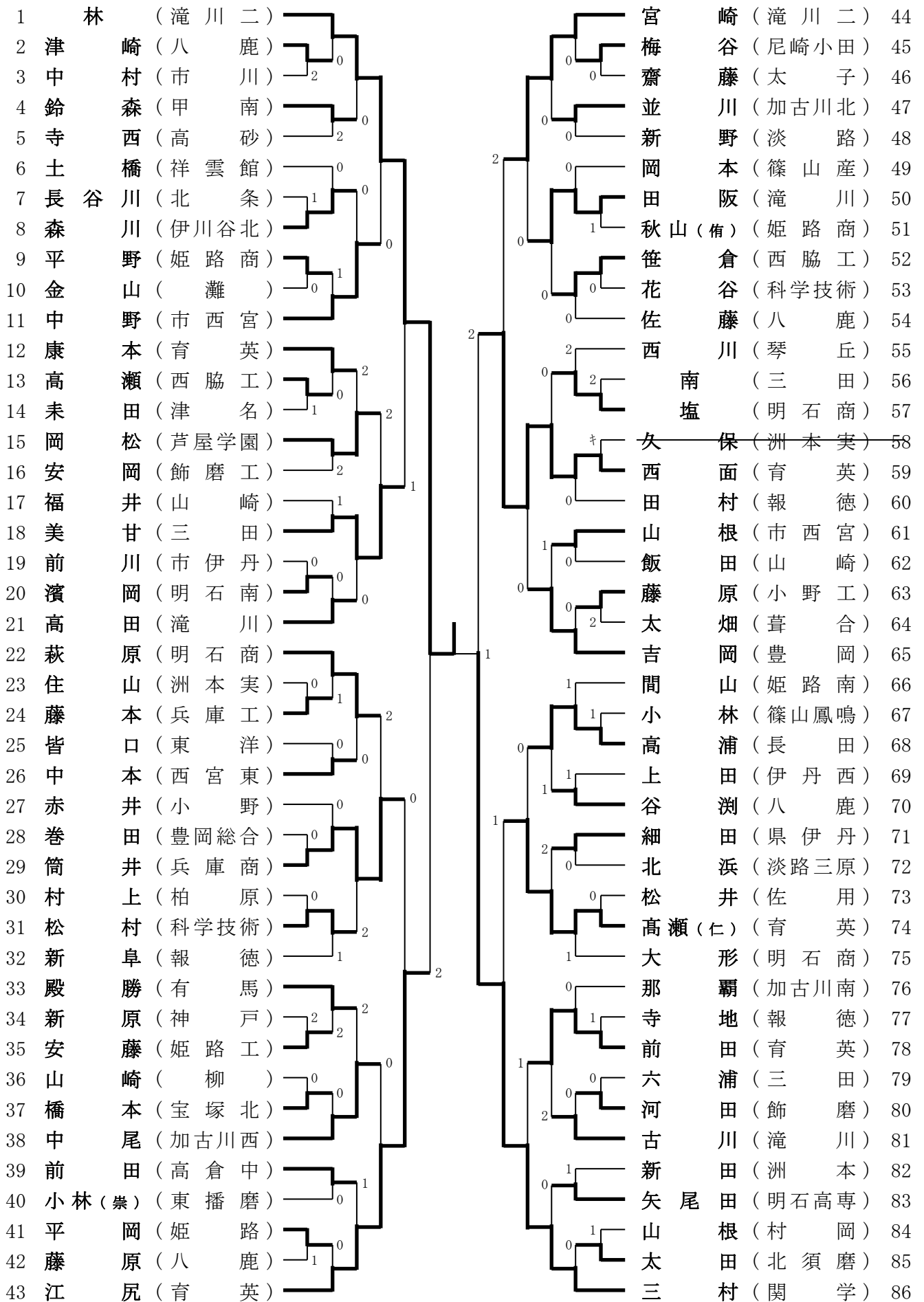


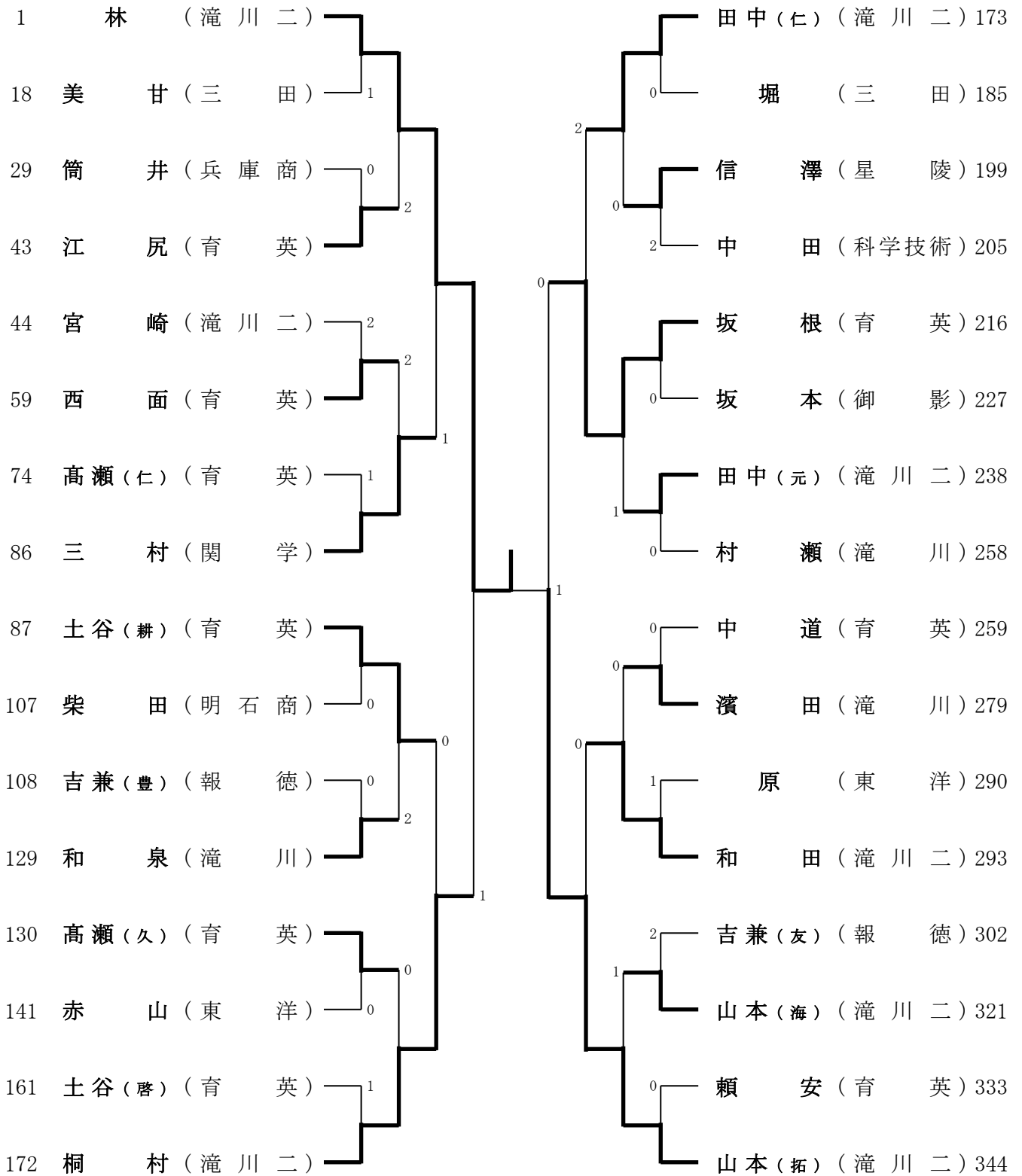
少年男子 (1)



少年男子 (3)

173	田中(仁)	(滝川二)							坂根	(育英)	216
174	野竿	(豊岡総合)	0						中林	(姫路工)	217
175	有方	(北条)	2						浅尾	(甲南)	218
176	村上	(川西緑台)		0					佐美	(小野工)	219
177	大前	(龍野北)		0					神邊	(淡路三原)	220
178	瀬川	(報徳)							山内	(和田山)	221
179	堀本	(育英)		0					竹内	(市西宮)	222
180	小田	(祥雲館)		0					原	(科学技術)	223
181	山下	(西脇工)		0					興水	(姫路)	224
182	恒吉	(姫路商)		0	1				高田	(高砂南)	225
183	橋本	(兵庫)							石岡	(三田)	226
184	古谷	(滝川)		1					坂本	(御影)	227
185	堀	(三田)							長田	(姫路商)	228
186	村上	(県伊丹)		0					井上	(北摂三田)	229
187	吉田	(明石商)			0				猪川	(滝川)	230
188	石岡	(洲本実)		1					小林(凌)	(東播磨)	231
189	井上	(八鹿)			0				梶屋	(報徳)	232
190	安見	(明石城西)			0				脇坂	(姫路東)	233
191	山分	(兵庫商)			0				三宅	(尼崎双星)	234
192	泥	(福崎)		2					守本	(八鹿)	235
193	古市	(関学)							萩原	(葦合)	236
194	杉本	(東洋)			2				森	(明石商)	237
195	正木	(洲本)		1					田中(元)	(滝川二)	238
196	土井	(神戸商)			0				松田	(太山寺中)	239
197	梶浦	(明石高専)			1				前田(大)	(東洋)	240
198	田中	(浜坂)			0				東	(西脇工)	241
199	信澤	(星陵)							岩崎	(豊岡)	242
200	明寺	(飾磨)			0				高須	(姫路西)	243
201	角野	(三田)			0				足立	(氷上)	244
202	楠	(報徳)			0				日出野	(育英)	245
203	久世	(明石北)			2				野野	(芦屋学園)	246
204	辻村	(長田)			2				筒井	(洲本実)	247
205	中田	(科学技術)							武内	(兵庫商)	248
206	石原	(明石商)			0				小林	(淡路)	249
207	中島	(篠山産)			1				山下	(尼崎小田)	250
208	中尾	(八鹿)			0				本本	(小野)	251
209	小島	(伊丹北)			0				田田	(八鹿)	252
210	紙野	(山崎)			0				関	(神戸鈴蘭)	253
211	栗原	(宝塚)			0				尾崎	(明石南)	254
212	川畑	(姫路南)			0				岡本	(三田松聖)	255
213	高田	(柳)			0				安井	(川西明峰)	256
214	平和	(加古川西)			0				田田	(相生)	257
215	和泉	(育英)							瀬	(滝川)	258

少年男子（上位32）



少年男子（3位決定戦）

172 桐 村（滝川二） ————— 0 坂 根（育 英）216