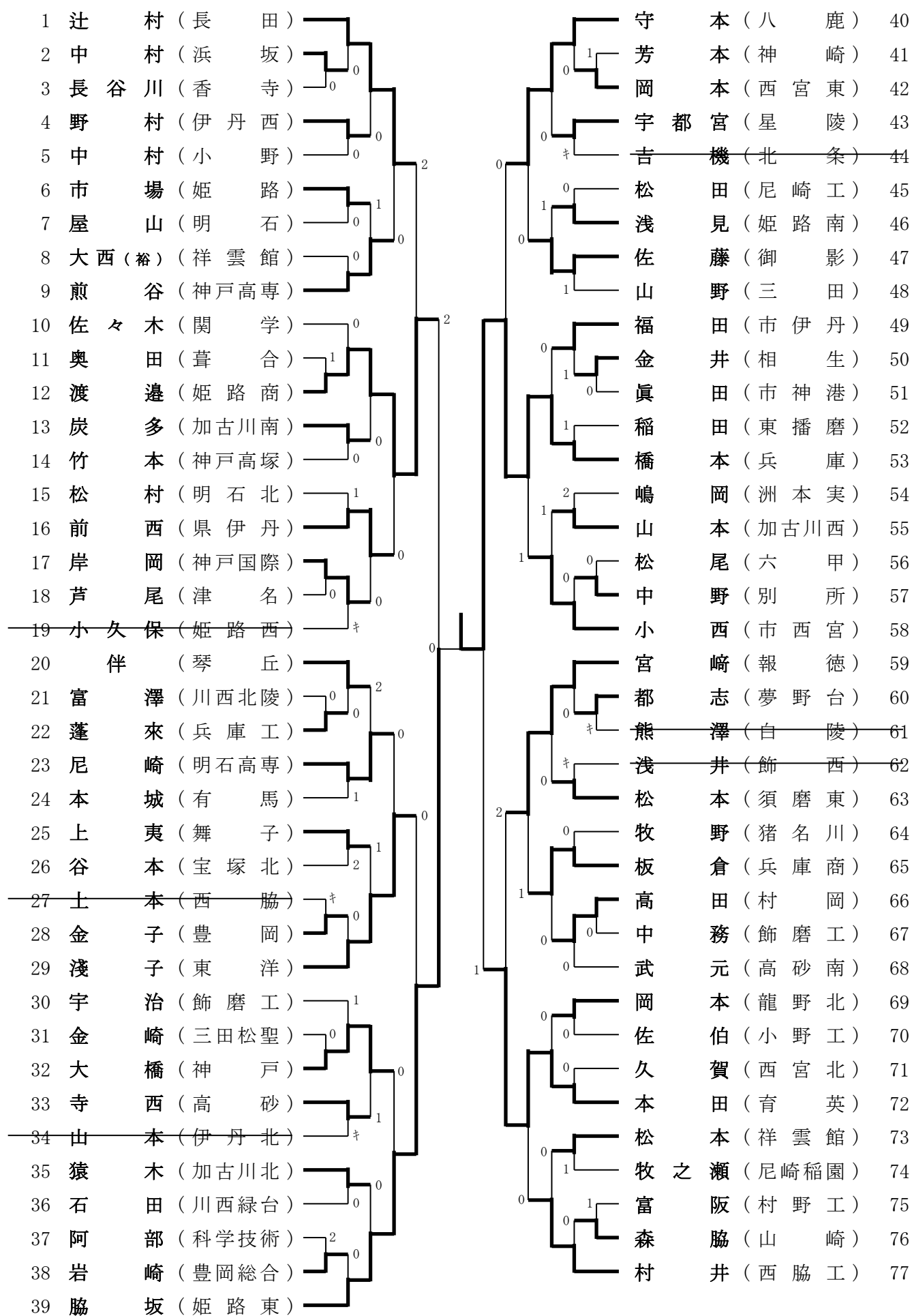


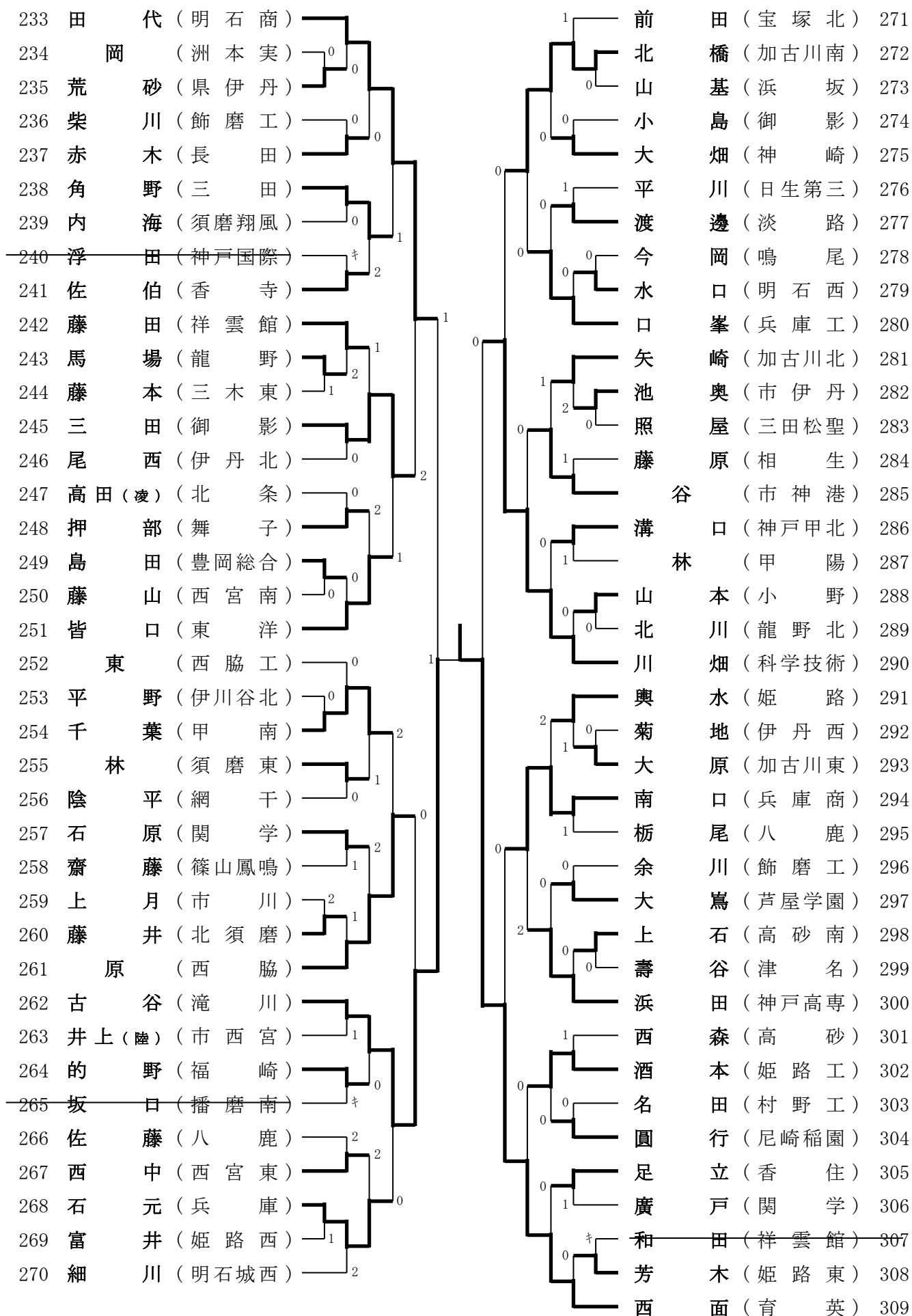
ジュニア男子 (1)



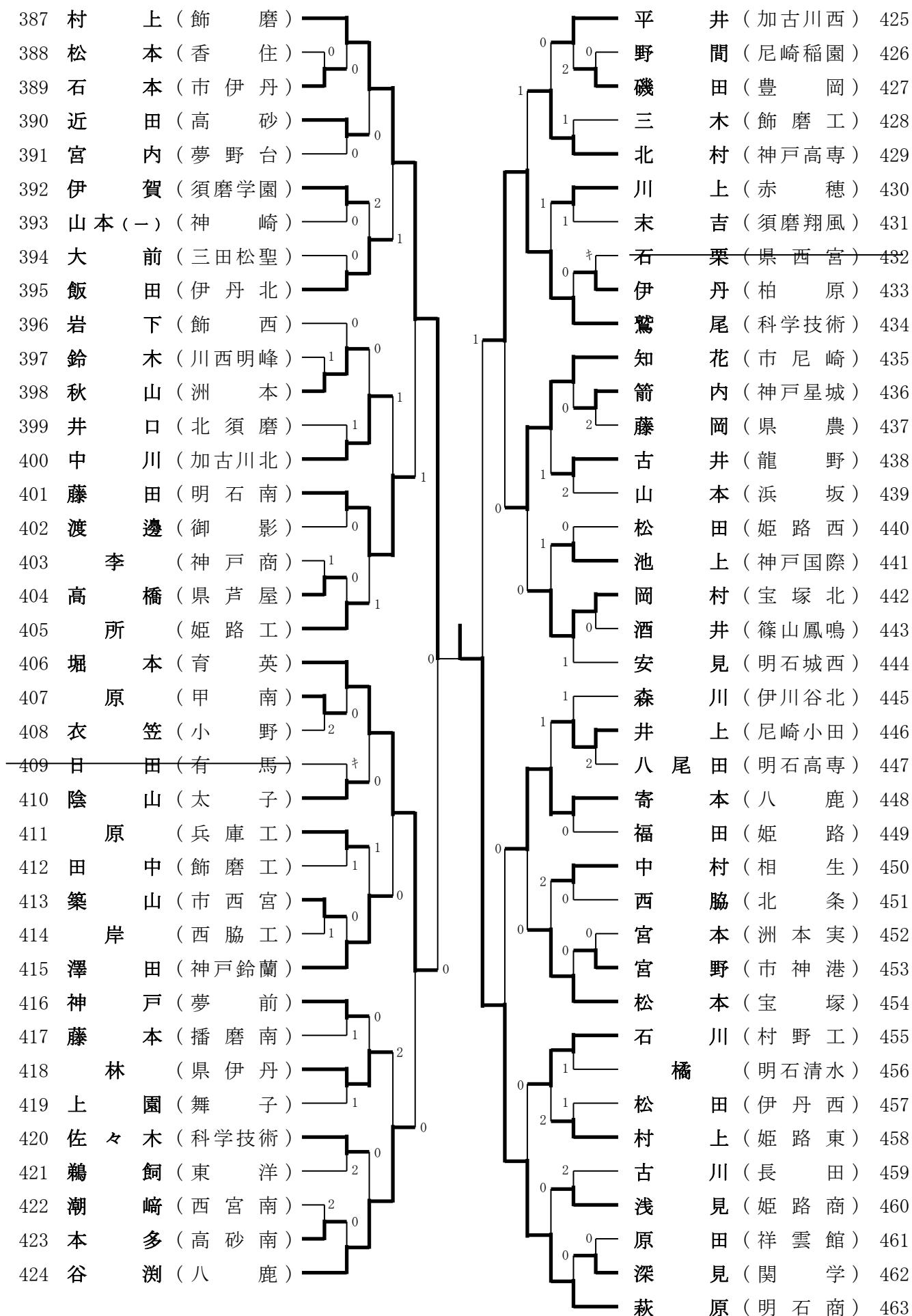
ジュニア男子 (2)

78	絹川 (西脇工)					吉村 (八鹿)	117
79	有村 (東洋)	0	2			長野 (三木東)	118
80	川畑 (尼崎小田)				1	丸尾 (太子)	119
81	木戸 (神戸)	1	0		キ	岡元 (甲陽)	120
82	小田根 (出石)			0	0	木戸 (神港学園)	121
83	寺前 (播磨南)	1			1	木下 (明石)	122
84	柏木 (市尼崎)			0		宮下 (宝塚北)	123
85	田中 (長田)		2			菅原 (市川)	124
86	田路 (夢前)		0		0	吉田 (神戸高塚)	125
87	上野 (夢野台)			0	1	辰己 (祥雲館)	126
88	神邊 (淡路三原)		1		1	橋本 (加古川東)	127
89	加藤 (尼崎北)	2		1	0	鈴木 (神戸鈴蘭)	128
90	片山 (科学技術)				0	田中 (達) (姫路東)	129
91	廣畑 (神崎)		0		1	中原 (鳴尾)	130
92	福井 (山崎)			1		安田 (村野工)	131
93	狩口 (明石清水)		0		1	畑 (慎) (姫路工)	132
94	島本 (須磨翔風)		0		0	草田 (北摂三田)	133
95	有野 (三田西陵)		0			三浦 (尼崎双星)	134
96	出野 (芦屋学園)				0	大野 (伊川谷北)	135
97	上田 (伊丹西)				1	蓬萊 (小野)	136
98	前田 (伊川谷)	0	1			壺井 (篠山産)	137
99	村上 (柏原)		2		0	小川 (宝塚)	138
100	岩波 (三木北)		0		0	斉藤 (飾磨工)	139
101	尾上 (飾磨工)			0	キ	藤原 (北条)	140
102	小山 (明石城西)		1		0	岡田 (神戸商)	141
103	金星 (神戸国際)				0	正司 (淡路)	142
104	小谷 (灘)	キ			0	尾崎 (神戸北)	143
105	谷口 (敬) (八鹿)		1		0	野村 (西宮南)	144
106	池田 (福崎)			0	キ	山崎 (須磨学園)	145
107	田中 (三田松聖)		2		0	井藤 (香寺)	146
108	川上 (関学)				0	徳田 (明石西)	147
109	蜂野 (高砂)		0		0	山田 (県芦屋)	148
110	長谷川 (淳心)			0	0	細見 (上郡)	149
111	南木 (舞子)		0		0	高橋 (神戸高専)	150
112	岸田 (県西宮)		1		0	谷口 (香住)	151
113	乳原 (姫路西)			0	0	山内 (御影)	152
114	岸本 (加吉州西)	キ			0	松本 (飾磨)	153
115	山下 (豊岡)				0	藤岡 (伊丹北)	154
116	田中 (滝川二)				0	大形 (明石商)	155

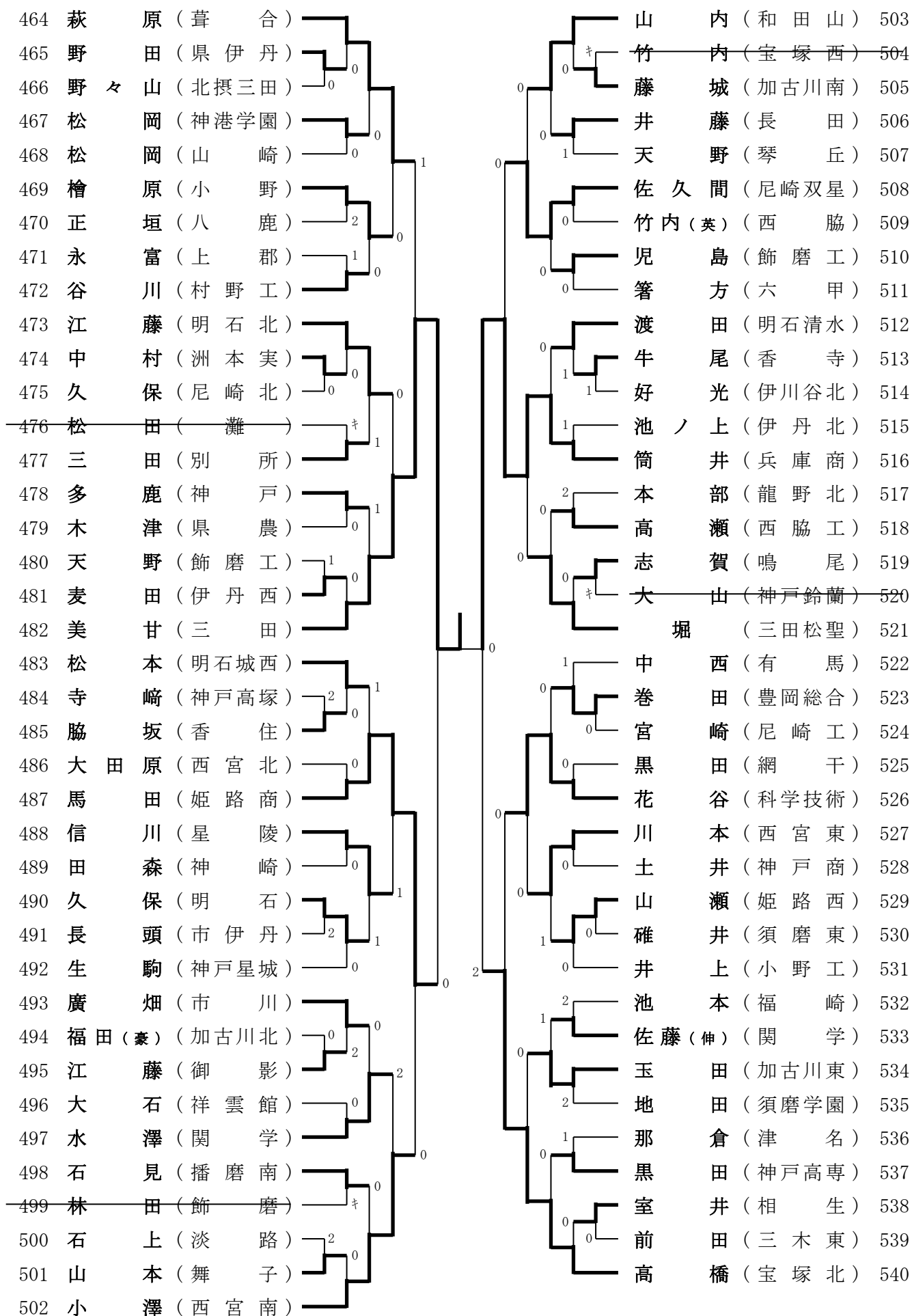
ジュニア男子 (4)



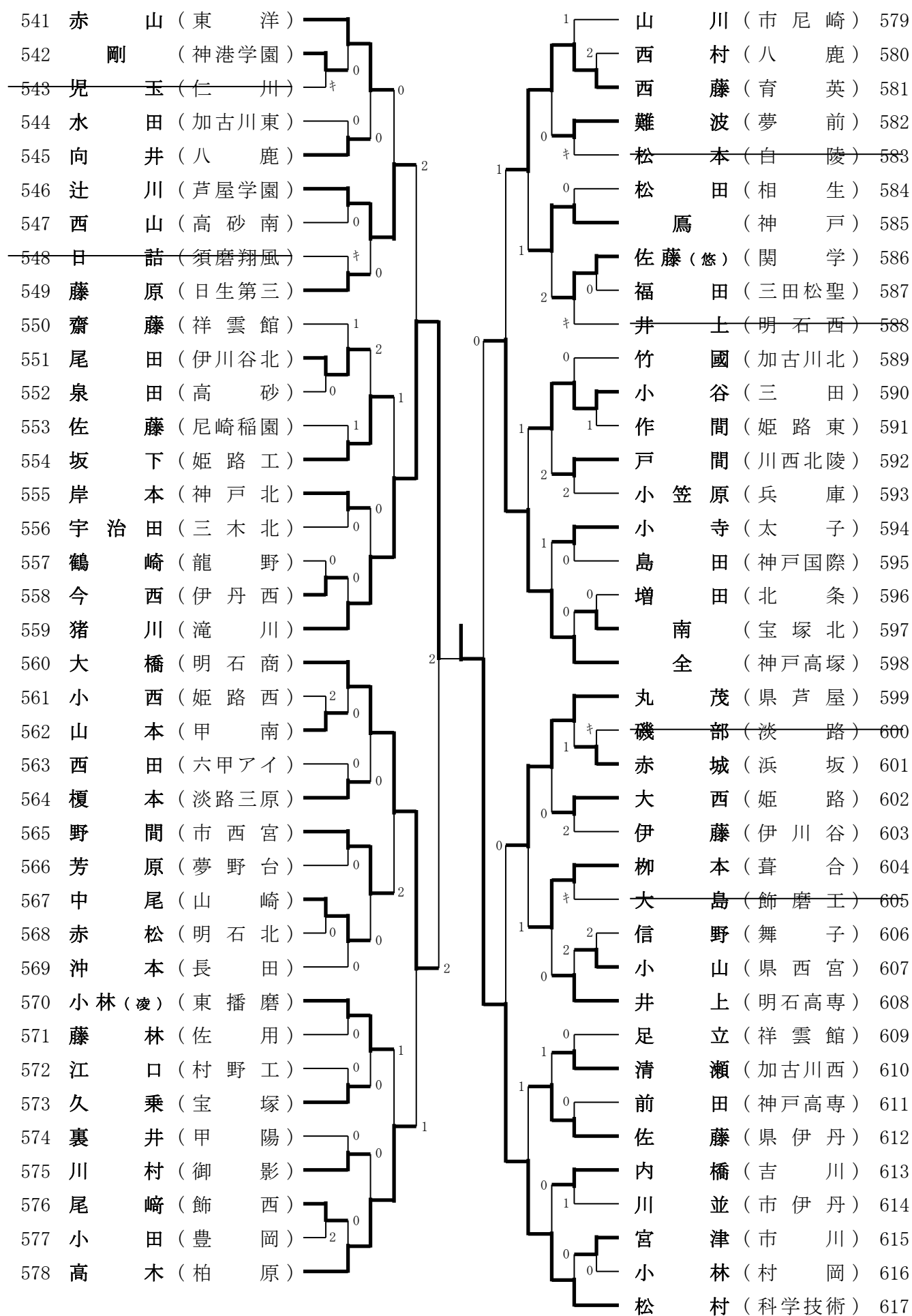
ジュニア男子 (6)



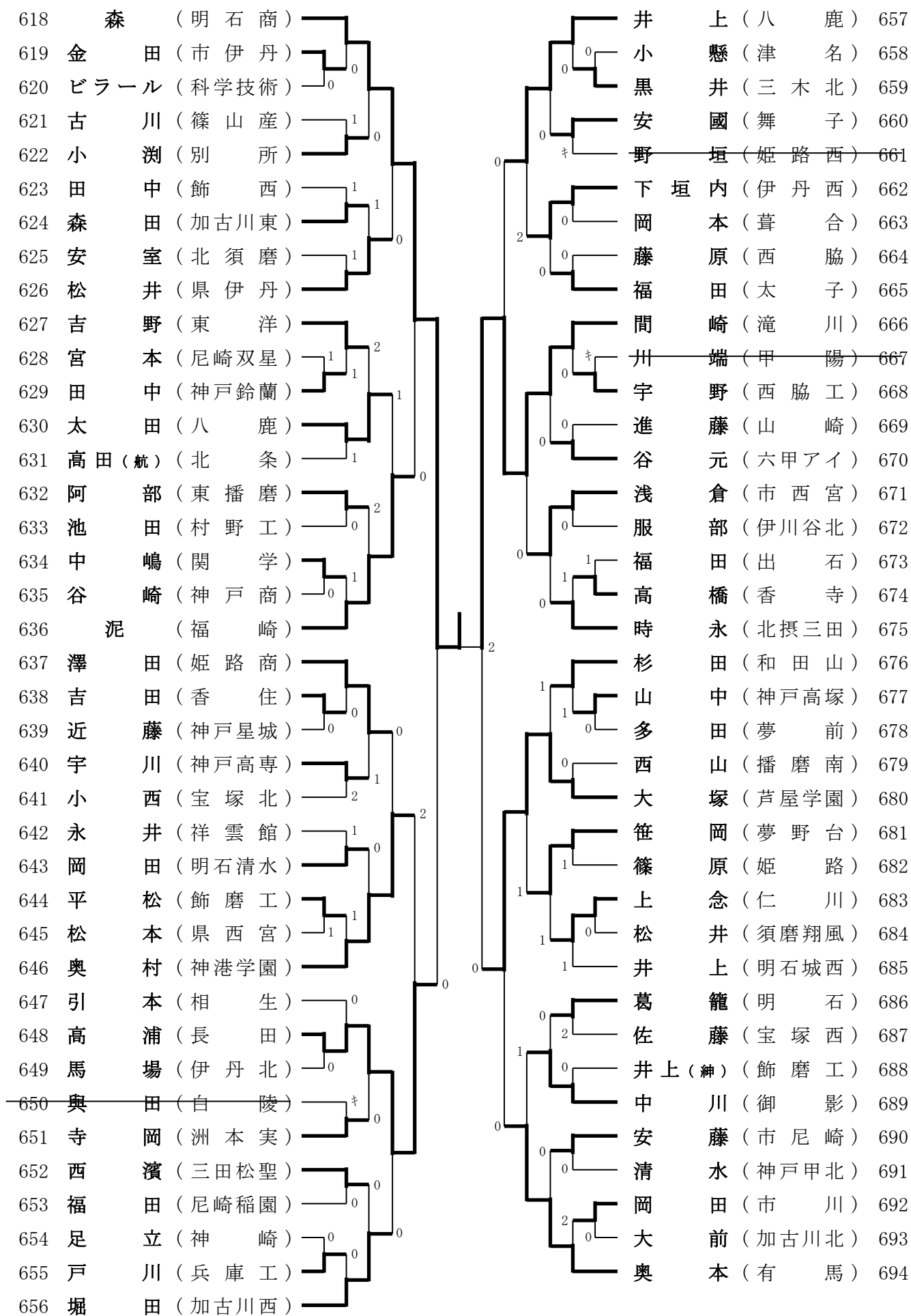
ジュニア男子 (7)



ジュニア男子 (8)



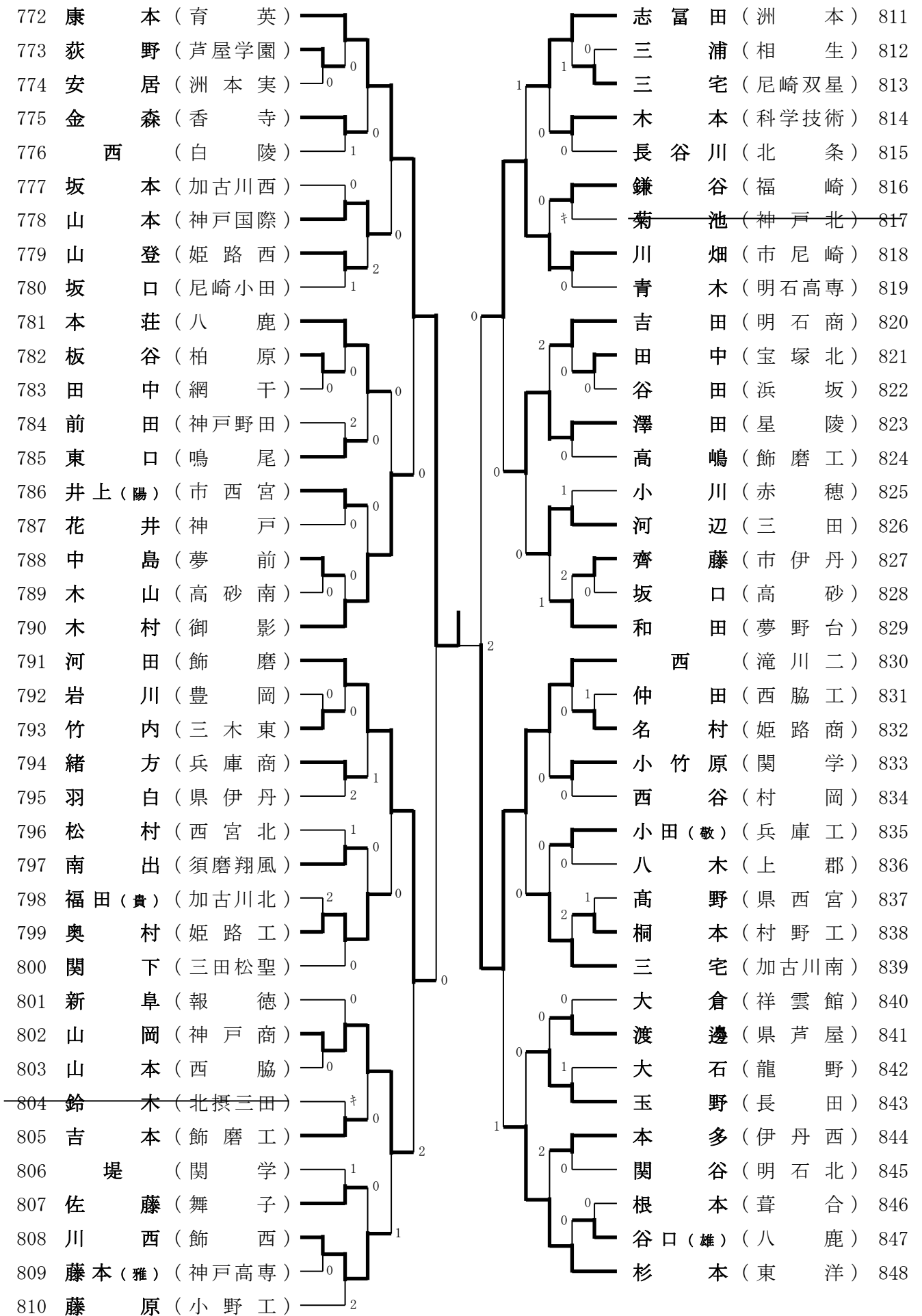
ジュニア男子 (9)



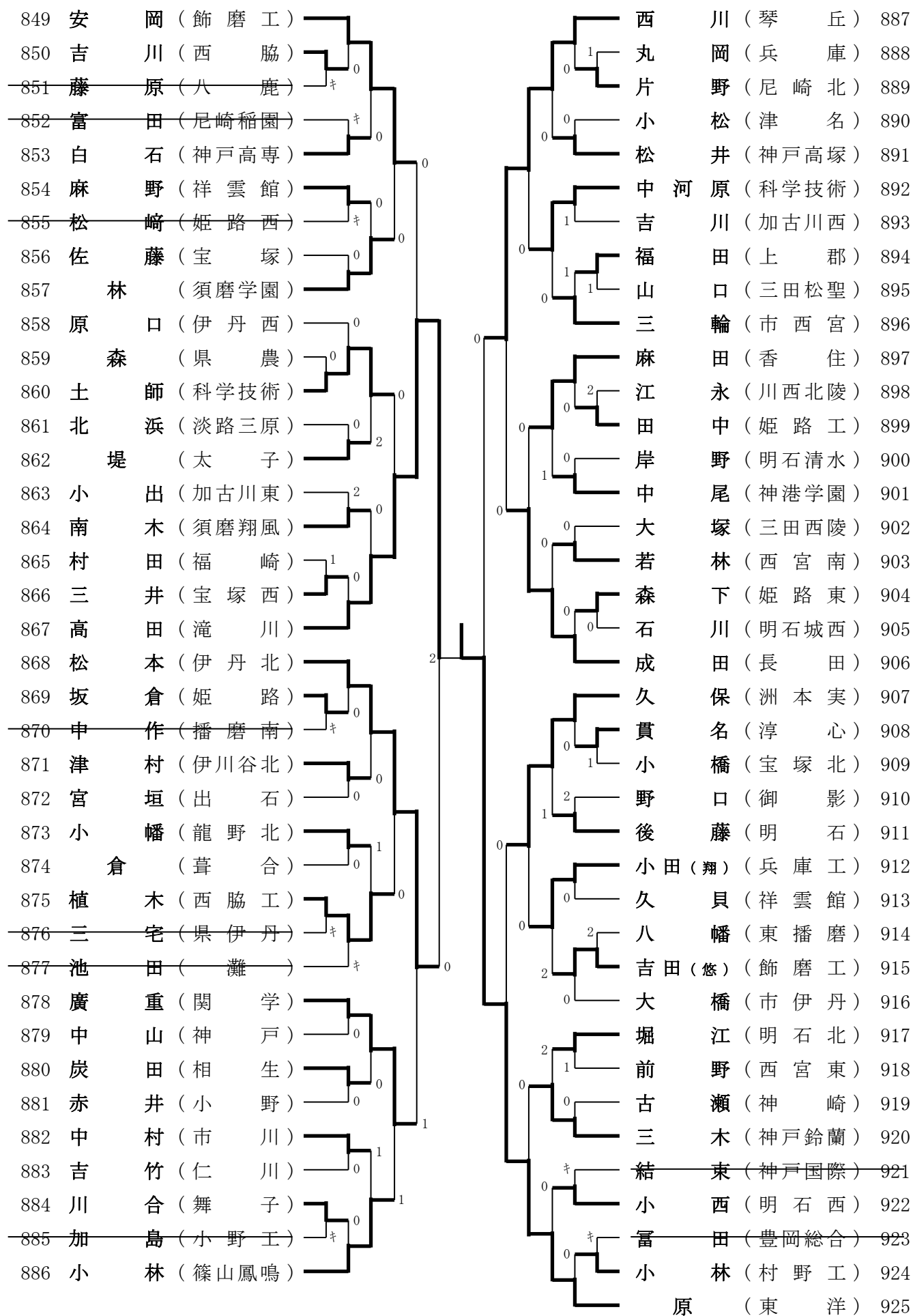
ジュニア男子 (10)

695	安藤	(姫 路 工)	0		金 山	(灘)	733
696	村山	(市 神 港)	0	1	富 田	(龍 野)	734
697	安田	(宝 塚 北)	1		山 下	(尼 崎 工)	735
698	赤木	(篠 山 鳳 鳴)	0		岩 崎	(村 岡)	736
699	永田	(明 石 清 水)	0		小 山	(高 砂)	737
700	瀧川	(飾 磨 工)	1	0	三 船	(明 石 北)	738
701	三上	(明 石 高 専)	0		六 浦	(三 田)	739
702	小椋	(豊 岡 総 合)	0		赤 井	(育 英)	740
703	富永	(須 磨 学 園)	0		井 上	(川 西 明 峰)	741
704	渡邊	(神 戸)	0		田 路	(姫 路 西)	742
705	井上	(関 学)	0	0	井 上	(神 崎)	743
706	桑名	(姫 路 東)	0		久 斗	(三 木 東)	744
707	福井	(西 脇 工)	2		西 山	(津 名)	745
708	瀬瀬	(長 田)	1		猪 川	(科 学 技 術)	746
709	西本	(西 宮 南)	0	0	杉 原	(市 伊 丹)	747
710	立田	(神 戸 国 際)	0		佐 伯	(加 古 川 北)	748
711	榊井	(龍 野 北)	1	0	清 水	(御 影)	749
712	石井	(小 野)	1		中 垣	(神 戸 高 塚)	750
713	前川	(祥 雲 館)	1		堀 田	(琴 丘)	751
714	高田	(淡 路)	1		山 口	(尼 崎 小 田)	752
715	大江	(伊 丹 西)	0		濱 田	(西 宮 東)	753
716	西小野	(県 農)	2	0	大 前	(柏 原)	754
717	金田	(市 川)	0	2	足 立	(伊 川 谷)	755
718	岡田	(伊 川 谷 北)	0		後 尾	(飾 磨 工)	756
719	敦見	(村 野 工)	0	0	山 本 (和)	(村 野 工)	757
720	小島	(八 鹿)	0		樋 元	(伊 丹 北)	758
721	西尾	(六 甲)	0	1	梅 谷	(高 砂 南)	759
722	鈴木	(飾 磨)	1		梶 原	(舞 子)	760
723	田村	(報 徳)	1		松 田	(八 鹿)	761
724	藤本 (真)	(神 戸 高 専)	0	1	飯 田	(山 崎)	762
725	立岩	(加 古 川 東)	0		松 浦	(須 磨 東)	763
726	中口	(西 宮 甲 山)	2	1	清 水	(網 干)	764
727	小栗	(日 生 第 三)	1		川 上	(尼 崎 稻 園)	765
728	蔦川	(三 田 松 聖)	キ	1	八 木	(小 野 工)	766
729	今井	(明 石 西)	0		井 手	(県 伊 丹)	767
730	岩城	(兵 庫 商)	0		山 崎	(明 石 南)	768
731	渡邊	(尼 崎 北)	0		荒 木	(神 戸 高 専)	769
732	橋本	(姫 路)	0		藤 藤	(佐 用)	770
					岡 岡	(豊 岡)	771

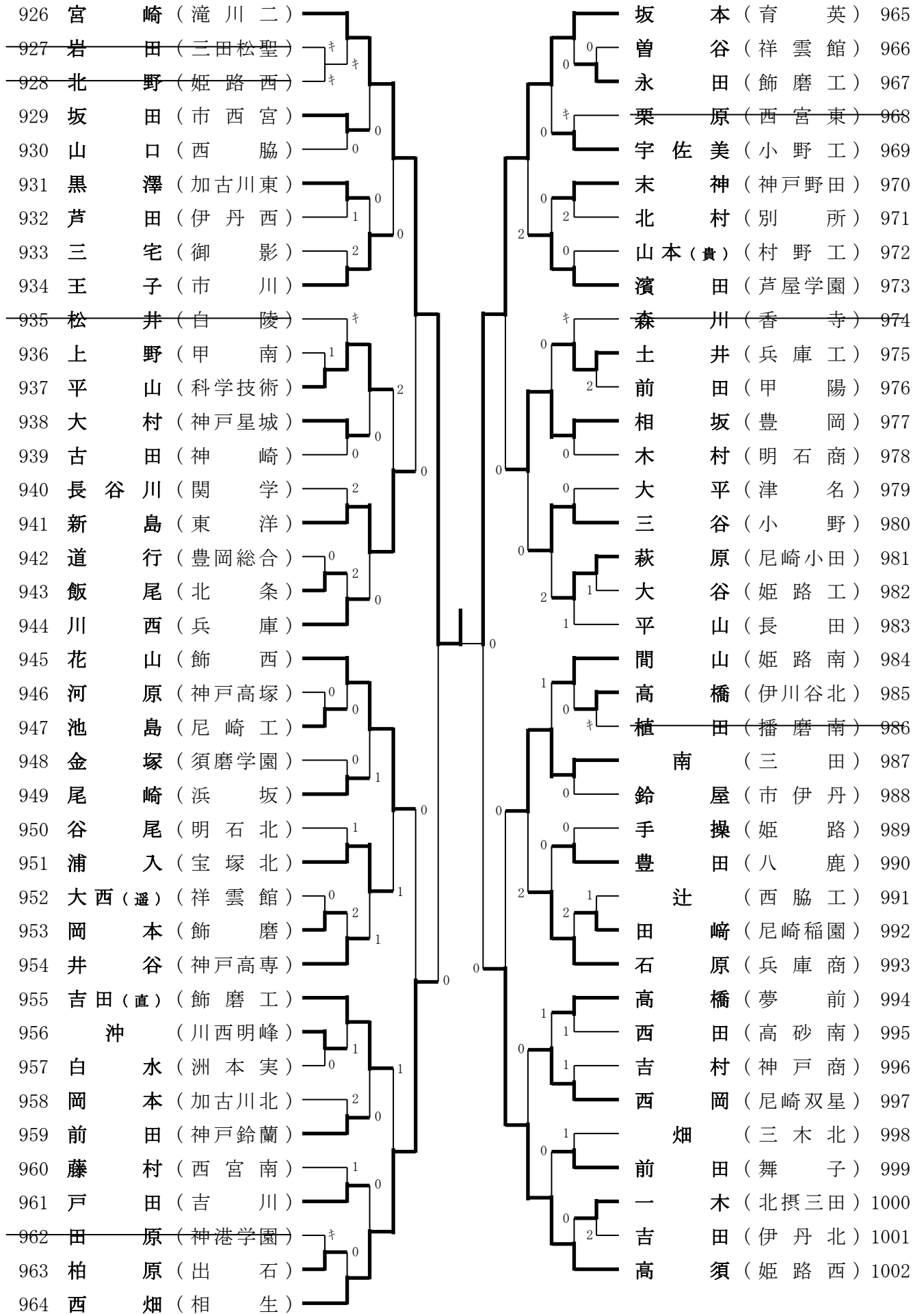
ジュニア男子 (11)



ジュニア男子 (12)



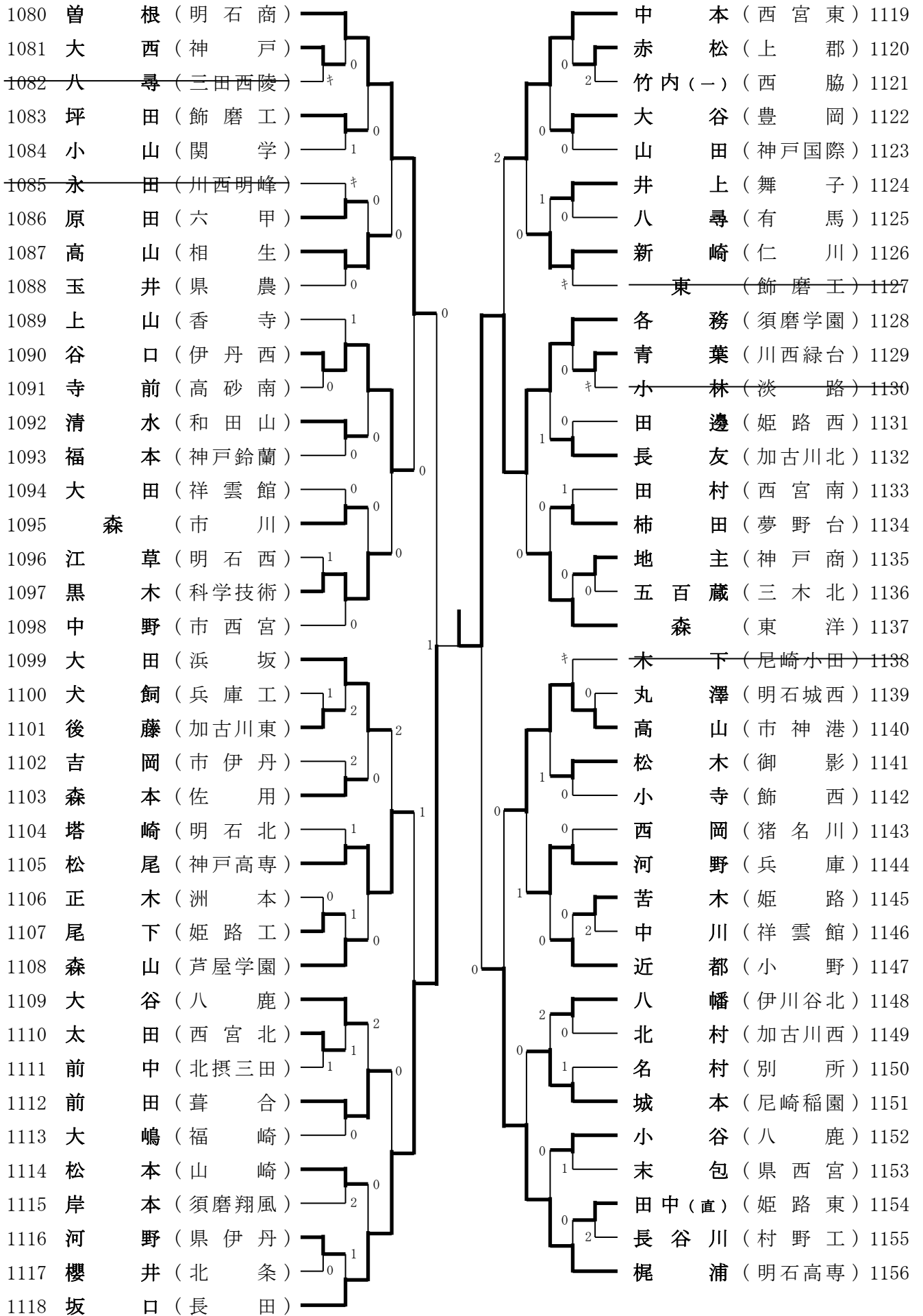
ジュニア男子 (13)



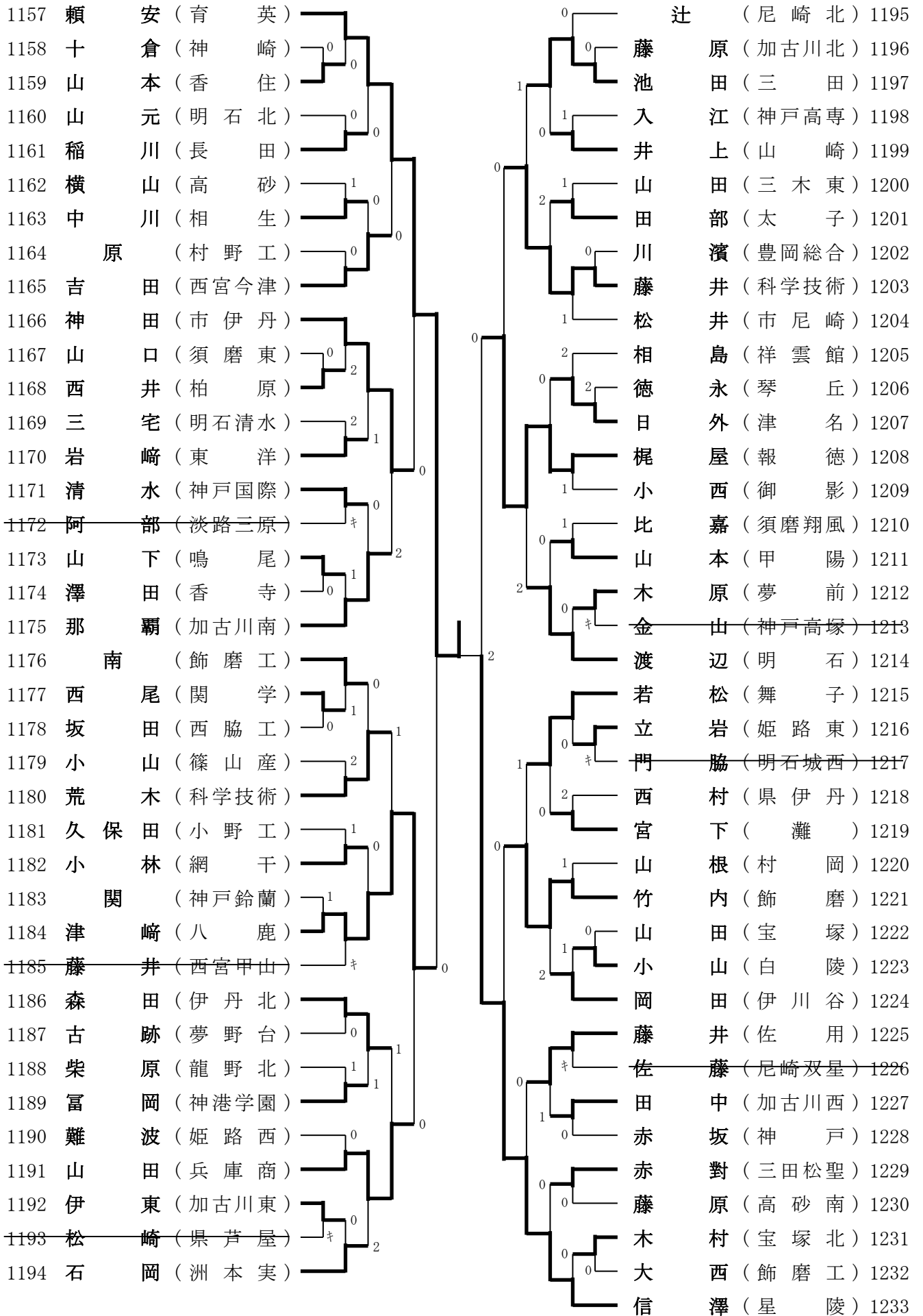
ジュニア男子 (14)

1003	小 椋 (山 崎)									萬 代 (明石南)	1041
1004	松 尾 (高 砂)	0								堀 (飾磨工)	1042
1005	下 向 井 (長 田)		0						0	金 山 (御 影)	1043
1006	大 野 (県 芦 屋)		0						0	園 田 (尼崎双星)	1044
1007	室 垣 (篠山鳳鳴)		0						2	形 本 (津 名)	1045
1008	濱 田 (淡 路)		0						0	富 窪 (三田松聖)	1046
1009	稲 田 (姫路商)		1						0	山 本 (報 徳)	1047
1010	薬 師 寺 (川西北陵)		0						1	品 川 (加古川北)	1048
1011	長 谷 川 (育 英)								1	尾 田 (姫路西)	1049
1012	安 達 (八 鹿)		0						0	大 上 (神戸高塚)	1050
1013	菅 原 (東 洋)		0						0	中 谷 (明 石)	1051
1014	三 島 (村 野 工)								1	日 下 部 (神港学園)	1052
1015	小林 (崇) (東播磨)		0						2	山 本 (伊丹西)	1053
1016	大 槻 (宝塚北)								1	岸 (福 崎)	1054
1017	常 光 (明石商)		2						1	中 原 (葺 合)	1055
1018	官 崎 (兵庫工)		0						1	中 尾 (加古川西)	1056
1019	鈴 木 (市 尼 崎)								0	溝 井 (宝 塚)	1057
1020	森 本 (神戸甲北)		0						0	中 尾 (八 鹿)	1058
1021	八 家 (赤 穂)		0						2	若 林 (須磨東)	1059
1022	富 永 (舞 子)								2	藤 田 (龍 野)	1060
1023	橋 本 (北 条)		1							岸 田 (柏 原)	1061
1024	万 永 (琴 丘)		0						0	本 母 (伊丹北)	1062
1025	吉 田 (宝塚西)		0						0	小 川 (神戸高専)	1063
1026	後 藤 (夢野台)								0	森 山 (須磨翔風)	1064
1027	辻 橋 (関 学)								0	岸 上 (神 崎)	1065
1028	大 切 (村 岡)		2						0	岩 城 (姫路東)	1066
1029	佐 伯 (祥雲館)		1						0	竹 岡 (仁 川)	1067
1030	藤 本 (西脇工)		0						1	梁 瀬 (三木東)	1068
1031	井 上 (神 戸)								0	矢 野 (六甲アイ)	1069
1032	天 野 (県伊丹)		2						2	福 田 (香 住)	1070
1033	松 村 (飾磨工)		2						0	奥 村 (三 田)	1071
1034	石 山 (明石城西)								0	堀 (相 生)	1072
1035	松 田 (科学技術)		1						0	福 原 (明石清水)	1073
1036	畑 (尚) (姫路工)								0	藤 井 (神戸国際)	1074
1037	塚 田 (有 馬)		0						1	谷 岡 (豊 岡)	1075
1038	有 田 (明石高専)								0	谷 上 (関 学)	1076
1039	佃 (尼崎北)		2						0	月 田 (姫 路)	1077
1040	坂 本 (御 影)								0	前 田 (明石西)	1078
										田 阪 (滝 川)	1079

ジュニア男子 (15)



ジュニア男子 (16)



ジュニア男子（上位32）

