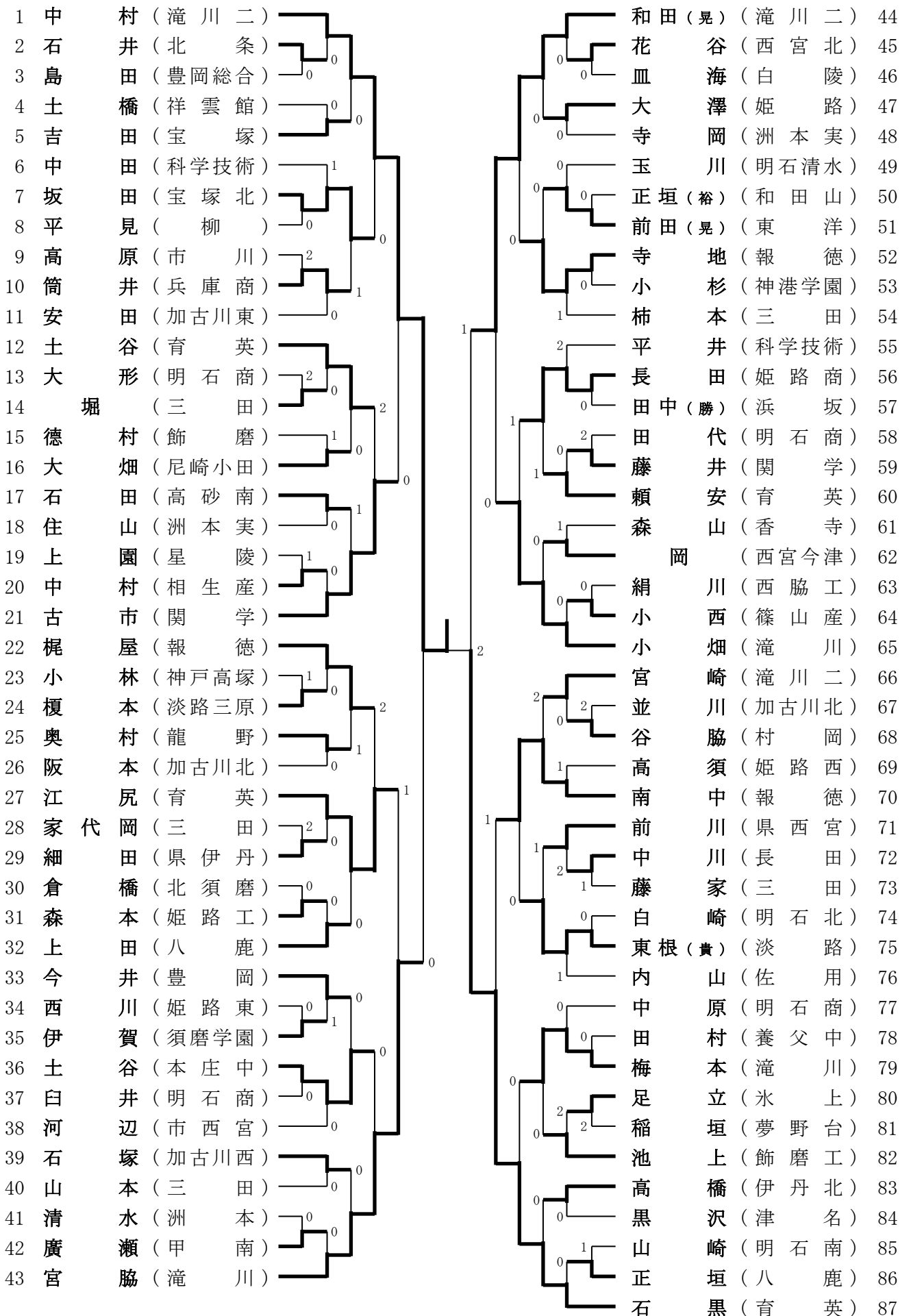


少年男子 (1)



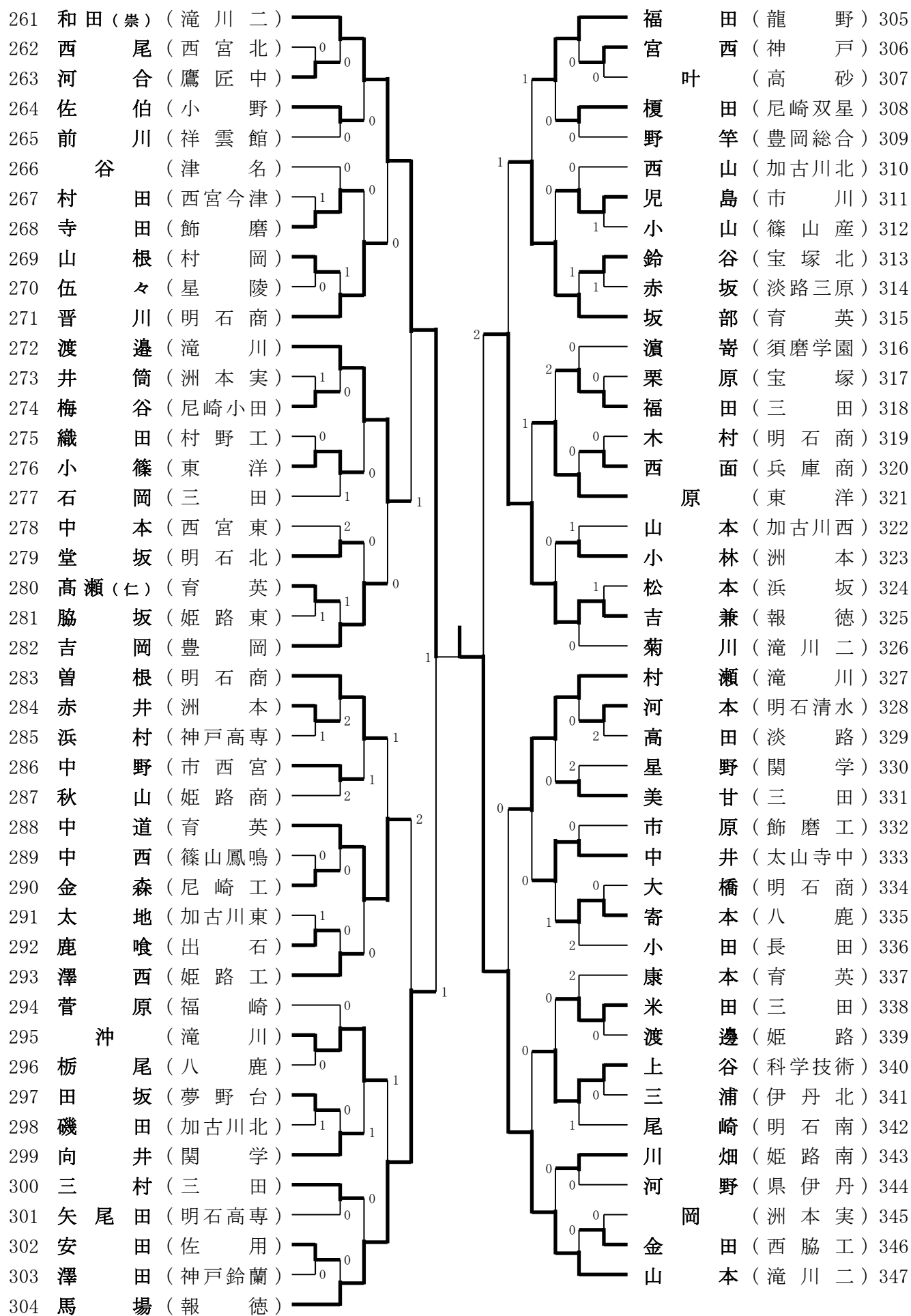
少年男子 (2)

88	今	津 (滝川二)				田	村 (報 德)	131
89	上	長 (市川)	0			大	岩 (飾 磨)	132
90	中	村 (西宮北)	0		2	大	崎 (須磨学園)	133
91	青	木 (明石高専)	2		1	増	田 (鷹匠中)	134
92	上	村 (香住)	0		0	脇	野 (加古川西)	135
93	山	田 (篠山鳳鳴)			1	井	河 原 (相 生)	136
94	坂	本 (育 英)	0	1		稻	本 (出 石)	137
95	花	房 (報 德)	2		0	中	谷 (滝川)	138
96	嶋	岡 (洲本実)	0		2	ロ	ベール (三 田)	139
97	信	澤 (星 陵)	2		0	浅	井 (宝塚北)	140
98	吉	岡 (明石商)			1	小	出 (加古川東)	141
99	古	川 (滝川)			0	二	保 (科学技術)	142
100	坂	本 (淡路三原)	0			恒	吉 (姫路商)	143
101	東	(西脇工)	1		1	小	島 (伊丹北)	144
102	荒	田 (八 鹿)	0		1	吉	田 (三 田)	145
103	岩	崎 (東 洋)	0		0	辻	村 (長 田)	146
104	中	井 (明石清水)	0		0	中	畑 (加古川北)	147
105	奥	田 (西宮今津)	1		1	岡	松 (芦屋学園)	148
106	星	野 (山 崎)	1	0	1	土	居 (洲本実)	149
107	坂	本 (御 影)	1		0	松	本 (神院大附)	150
108	池	西 (三 田)			0	村	上 (和田山)	151
109	柴	田 (明石商)			0	石	原 (明石商)	152
110	間	山 (姫路南)	2			中	山 (育 英)	153
111	藤	本 (兵庫工)	0	2	1	藤	原 (篠山産)	154
112	岡	村 (豊 岡)	0		0	小	山 (県伊丹)	155
113	東	(報 德)			0	前	田 (陽) (東 洋)	156
114	西	面 (育 英)		1	0	西	岡 (浜 坂)	157
115	森	本 (柏 原)	2			三	村 (関 学)	158
116	天	野 (県伊丹)	0		0	吉	田 (明石城西)	159
117	谷	口 (姫路商)			2	平	野 (洲 本)	160
118	井	本 (兵 庫)	2	0	1	水	口 (佐 用)	161
119	東	(加古川北)	2		1	高	田 (滝川)	162
120	小	椋 (山崎西中)		1	0	佐	伯 (明石商)	163
121	栗	林 (明石北)	2	0		稻	葉 (神戸北)	164
122	河	本 (福 崎)	0		0	越	智 (市西宮)	165
123	作	(長 田)	2	0		南	(三 田)	166
124	市	岡 (洲 本)	0	1	0	秋	山 (兵庫商)	167
125	吉	田 (関 学)			0	畑	(姫路工)	168
126	太	田 (明石西)	2	1		蓬	菜 (小 野)	169
127	山	野 (三 田)			0	辻	(淡路三原)	170
128	西	垣 (村 岡)	0		0	吉	村 (八 鹿)	171
129	川	畑 (尼崎小田)	0		0	伊	藤 (尼崎工)	172
130	桐	村 (滝川二)			2	加	藤 (滝川二)	173

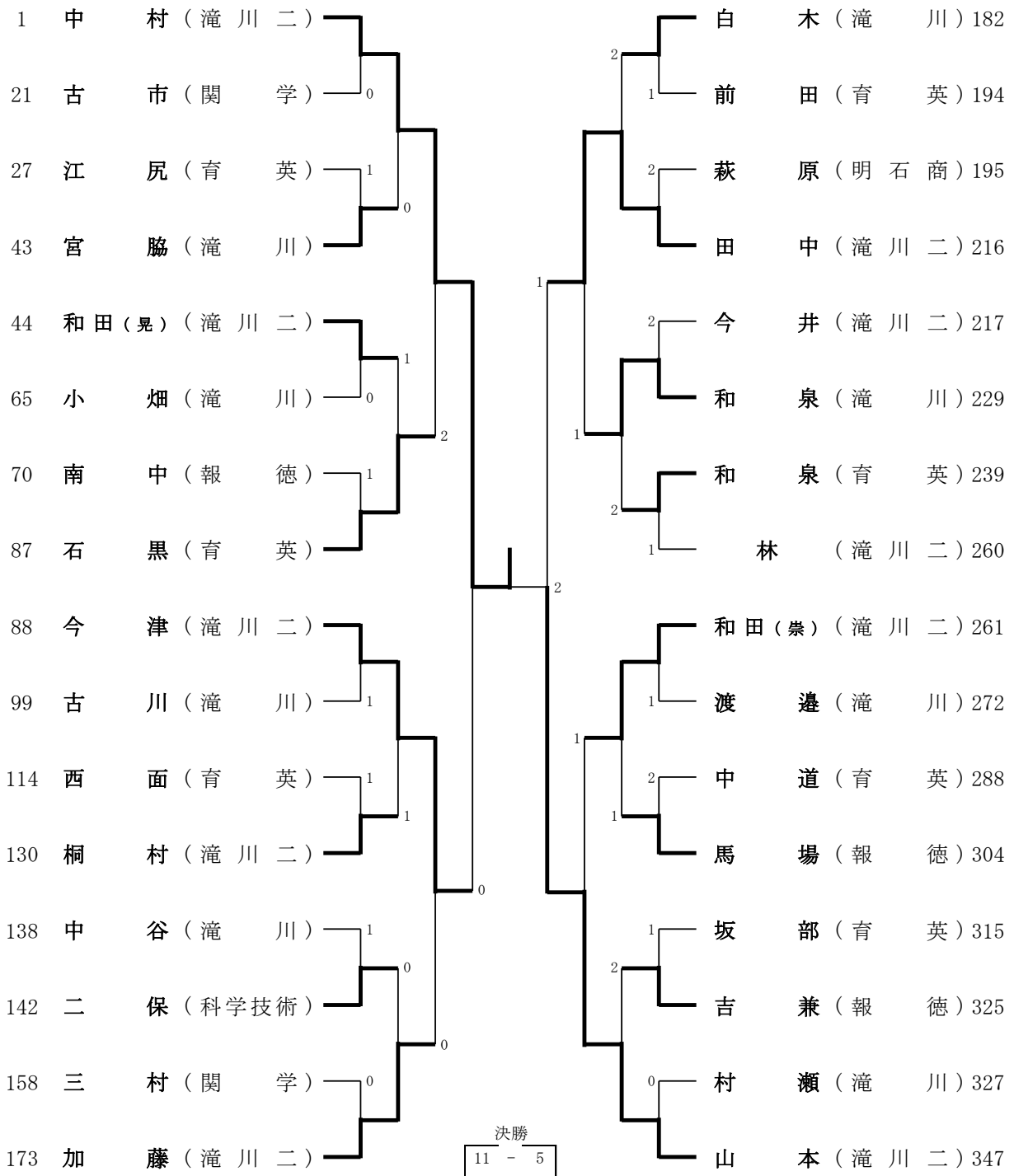
少年男子 (3)

174	中村 (暢) (報 徳)			今	井 (滝川二)	217	
175	辻 内 (灘)	1	0	南	部 (三 田)	218	
176	松 田 (出 石)		2	吉	田 (西宮今津)	219	
177	森 垣 (洲 本)		2	木	田 (高砂南)	220	
178	三 木 (東 洋)		0	山	本 (淡路三原)	221	
179	井 上 (三 田)			2	安	井 (神戸野田)	222
180	辻 本 (尼崎小田)		0		端 (村 岡)	223	
181	山 中 (神戸高塚)		0	0	本 (伊丹北)	224	
182	白 木 (滝 川)				道 (明石商)	225	
183	内 田 (北 条)		0	1		(姫路工)	226
184	森 本 (佐 用)		0		正	田 (伊川谷北)	227
185	荒 木 (長 田)		2		瀬	川 (報 徳)	228
186	植 木 (柳)		0		和	泉 (滝 川)	229
187	佐 古 (市伊丹)		0		石	上 (津 名)	230
188	佐 柄 (市 川)		1		久	世 (明石北)	231
189	宇 野 (明石商)		1		西	川 (琴 丘)	232
190	井 内 (関 学)		0		角	野 (三 田)	233
191	市 野 (篠山鳳鳴)		1		小	谷 (八 鹿)	234
192	山 本 (明石南)		0		長	島 (尼崎小田)	235
193	川 本 (八 鹿)		0		高	瀬 (久) (育 英)	236
194	前 田 (育 英)				德	永 (加古川北)	237
195	萩 原 (明石商)			1	小	椋 (山 崎)	238
196	高 橋 (科学技術)		1		和	泉 (育 英)	239
197	守 本 (八 鹿)		1		村	上 (県伊丹)	240
198	平 野 (姫路商)		2		宮	本 (加古川南)	241
199	出 野 (芦屋学園)		1		田 中 (智) (浜 坂)	242	
200	清 水 (明石北)		0		志	水 (姫路商)	243
201	川 西 (兵 庫)		0		中	島 (篠山産)	244
202	阪 口 (三 田)		1			泥 (福 崎)	245
203	河 原 (兵庫商)		0		申	村 (明石商)	246
204	日 野 (伊丹西)		2		松	村 (科学技術)	247
205	吉 兼 (笹原中)			1	中	村 (篤) (報 徳)	248
206	清 野 (加古川北)			0	東	根 (巧) (淡 路)	249
207	三 澤 (洲本実)		0		岸	本 (三 田)	250
208	奥 村 (宝塚北)		0		辻	村 (須磨東)	251
209	田 中 (三 田)		0		丸	山 (明石清水)	252
210	濱 田 (滝 川)			1	神	名 (飾 磨)	253
211	黒 田 (香 寺)		0		谷	垣 (神戸甲北)	254
212	後 藤 (加古川東)			1	久	保 (洲本実)	255
213	炭 田 (相 生)		1		正	垣 (皓) (和田山)	256
214	瀧 口 (市西宮)		0		稻	見 (明石西)	257
215	小 林 (香 住)		1		下	村 (和田山中)	258
216	田 中 (滝川二)			1	田	中 (宝塚北)	259
					林	(滝川二)	260

少年男子 (4)



少年男子（上位32）



1 中村(滝川二) 3 2 山本(滝川二) 347

準決勝

11	-	4
11	-	4
11	-	8
-	-	-
-	-	-

決勝

11	-	5
7	-	11
11	-	6
8	-	11
11	-	7

準決勝

bh.	-	6
9	-	11
3	-	11
9	-	11
-	-	-

1 中村(滝川二) 3 0 今津(滝川二) 88

216 田中(滝川二) 1 3 山本(滝川二) 347