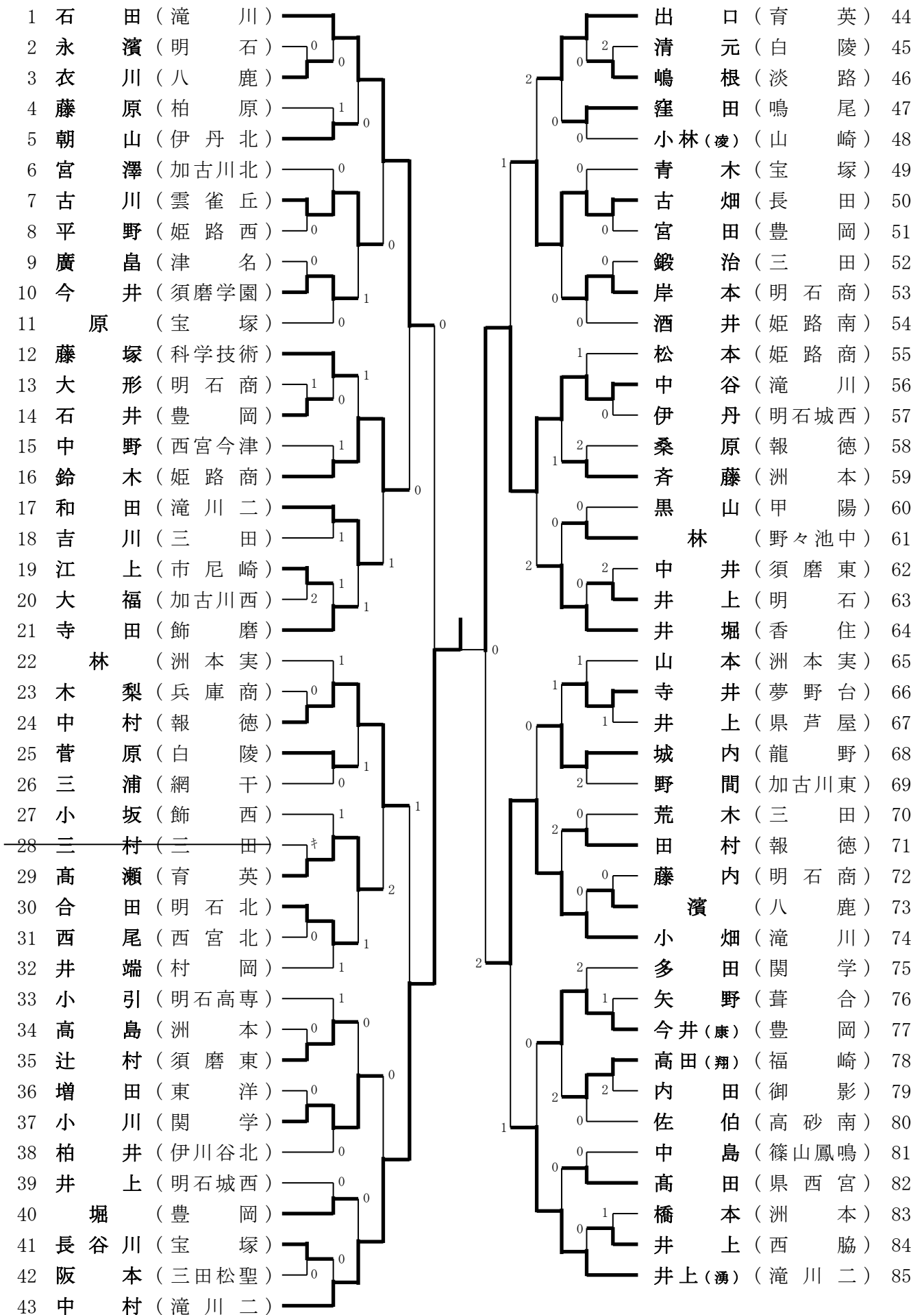


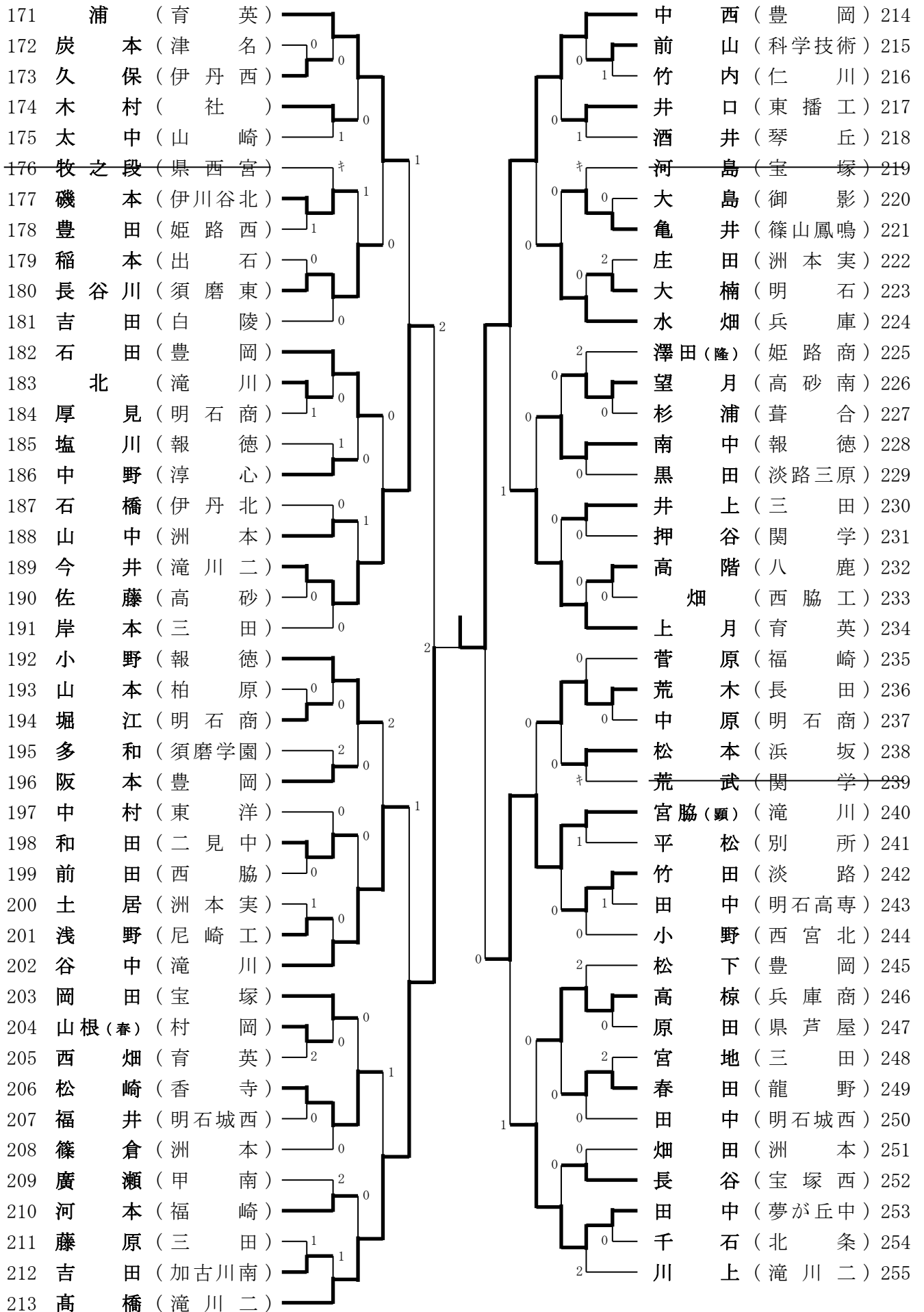
少年男子 (1)



少年男子 (2)

86	堀	本 (龍野)					森	本 (育英)	128
87	東	(甲南)	2	1			富	谷 (高砂)	129
88	梅	本 (滝川)					柴	田 (香寺中)	130
89	関	川 (出石)					津	村 (豊総)	131
90	久保	田 (加古川南)		0			李	(西宮北)	132
91	長谷	川 (育英)		0			高	田 (淡路)	133
92	田	中 (伊丹北)		0			西	村 (科学技術)	134
93	松	嶋 (三田)					鹿	谷 (関学)	135
94	新	田 (洲本)					柏	木 (明石)	136
95	中	里 (明石西)		0	1		芦	田 (柏原)	137
96	永	井 (市西宮)			1		增	田 (福崎)	138
97	平	野 (西宮今津)			1	1	加	藤 (滝川二)	139
98	金	田 (別所)		0			藤	田 (姫路工)	140
99	足	立 (伊川谷北)			1		松	本 (洲本実)	141
100	岩	浅 (氷上)			0		藤	井 (芦屋学園)	142
101	晋	川 (明石商)			0		山	崎 (明石城西)	143
102	今	津 (滝川二)			2	1	羽	賀 (豊岡)	144
103	富士	田 (東洋)			0		梶	屋 (報徳)	145
104	郷	田 (宝塚)		0			小	寺 (佐用)	146
105	河	内 (明石清水)		2	0		浜	端 (滝川)	147
106	石	本 (淡路)					和	田 (西脇)	148
107	土	居 (育英)				1	河	原 (三田)	149
108	町	田 (白陵)		2	0		古	川 (滝川)	150
109	伊	藤 (豊岡)					久	本 (加古川東)	151
110	大	谷 (姫路)			0	2	土	井 (姫路商)	152
111	大	澤 (報徳)		2		1	柿	坂 (豊岡)	153
112	玉	城 (尼崎小田)			0		福	住 (報徳)	154
113	和	泉 (歌敷山中)				1	藤	後 (神崎)	155
114	村	山 (兵庫商)		1		1	北	谷 (伊丹北)	156
115	東	(明石北)			1		西	岡 (須磨東)	157
116	沖	(洲本実)			0		坂	本 (淡路三原)	158
117	中	野 (関学)			1		佐	伯 (明石商)	159
118	杉	原 (灘)		0			高	見 (北条)	160
119	安	藤 (豊岡)					小	川 (三田)	161
120	矢尾	田 (明石)		1			奥	野 (須磨翔風)	162
121	川	西 (兵庫)			1		植	村 (西宮今津)	163
122	北	山 (山崎)			0	1	谷	垣 (神戸甲北)	164
123	富	里 (洲本)					細	川 (洲本)	165
124	藤	岡 (仁川)			0		三	木 (東播工)	166
125	曾	我 (三田)				0	秋	山 (八鹿)	167
126	東	田 (西脇工)		0			矢	野 (日生第三)	168
127	小	坂 (滝川)					前	田 (市尼崎)	169
							柴	次 (滝川二)	170

少年男子 (3)



少年男子 (4)

256	河 島 (滝 川 二)								石 黒 (育 英) 298
257	田 中 (県 芦 屋)	2	0						赤 木 (豊 岡) 299
258	池 田 (豊 岡)								河 内 (加 古 川 西) 300
259	玉 川 (明 石 清 水)	1	0						高 保 (県 伊 丹) 301
260	大 坪 (山 崎)								池 西 (三 田 中) 302
261	岩 城 (和) (津 名)	0	0						濱 中 (飾 磨 工) 303
262	木 内 (加 古 川 東)	1	0						前 中 (祥 雲 館) 304
263	野 村 (育 英)								松 原 (滝 川) 305
264	進 藤 (市 西 宮)								村 (明 石 城 西) 306
265	山 本 (三 田)	1	1						安 田 (淡 路 三 原) 307
266	横 山 (伊 川 谷 北)								伊 東 (芦 屋 学 園) 308
267	福 原 (関 学)								河 渊 (洲 本 実) 309
268	白 木 (滝 川)		2						砂 川 (飾 磨) 310
269	辻 井 (三 田 松 聖)	0	0						山 本 (須 磨 東) 311
270	佐 木 (明 石 西)								富 川 (伊 丹 北) 312
271	竹 村 (姫 路 西)	0							上 田 (柏 原) 313
272	甘 中 (西 脇 工)	1	0						藤 岡 (明 石 商) 314
273	鎌 谷 (八 鹿)								竹 内 (報 徳) 315
274	河 原 (科 学 技 術)								百 々 (龍 野) 316
275	福 井 (市 川)	0	1						德 永 (加 古 川 北) 317
276	馬 場 (報 徳)								西 垣 (八 鹿) 318
277	倉 田 (洲 本)	2	1						井 上 (大) (滝 川 二) 319
278	岡 林 (宝 塚)	1							釜 崎 (明 石 北) 320
279	板 野 (兵 庫 商)		2						秋 吉 (六 甲 ア イ) 321
280	柿 本 (三 田)		0						村 上 (東 洋) 322
281	田 中 (明 石)	1							矢 幡 (三 田) 323
282	松 阪 (佐 用)		2						石 井 (関 学) 324
283	植 村 (豊 岡)	1							加 藤 (白 陵) 325
284	瀬 戸 口 (尼 崎 小 田)	1	0						中 尾 (洲 本) 326
285	小 山 (兵 庫)								吉 岡 (豊 岡) 327
286	永 井 (明 石 商)								冲 (滝 川) 328
287	伊 藤 (関 学)	1							堀 内 (西 宮 北) 329
288	永 利 (高 砂 南)	1							東 根 (淡 路) 330
289	澤 田 (秀) (姫 路 商)		0						西 (兵 庫 商) 331
290	舩 (洲 本 実)	0							若 生 (尼 崎 工) 332
291	眞 塚 (灘)		1						見 (姫 路) 333
292	松 田 (伊 丹 北)	2	0						部 (育 英) 334
293	神 澤 (東 洋)	1							相 田 (明 石) 335
294	田 中 (唐 櫃 中)								笹 倉 (播 磨 農) 336
295	竹 中 (香 住)	1	0						太 田 (福 崎) 337
296	堂 中 (県 尼 崎)		2						吉 田 (長) (甲 陽) 338
297	宮 脇 (俊) (滝 川)								西 浦 (滝 川 二) 340

少年男子（上位32）

