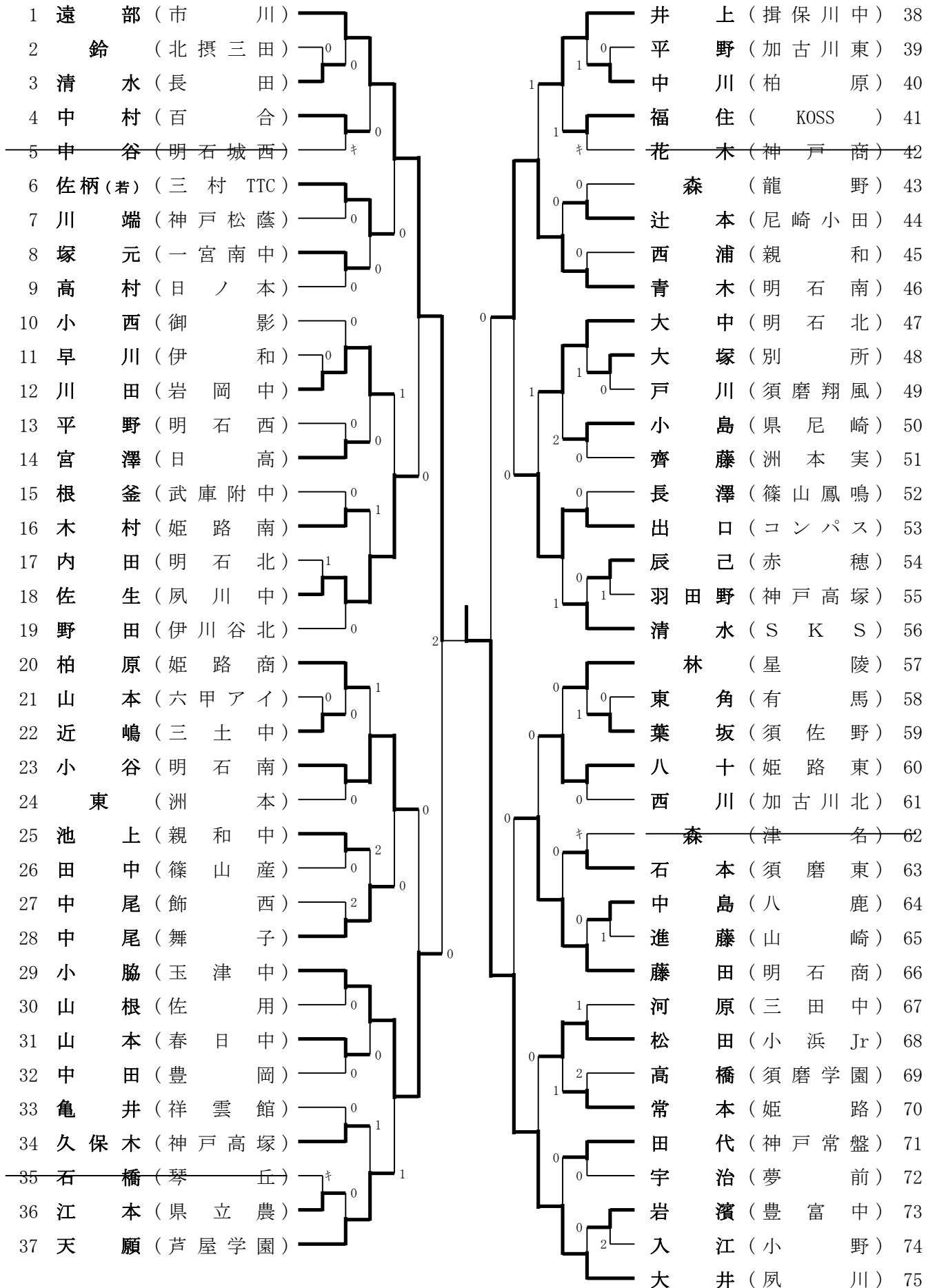


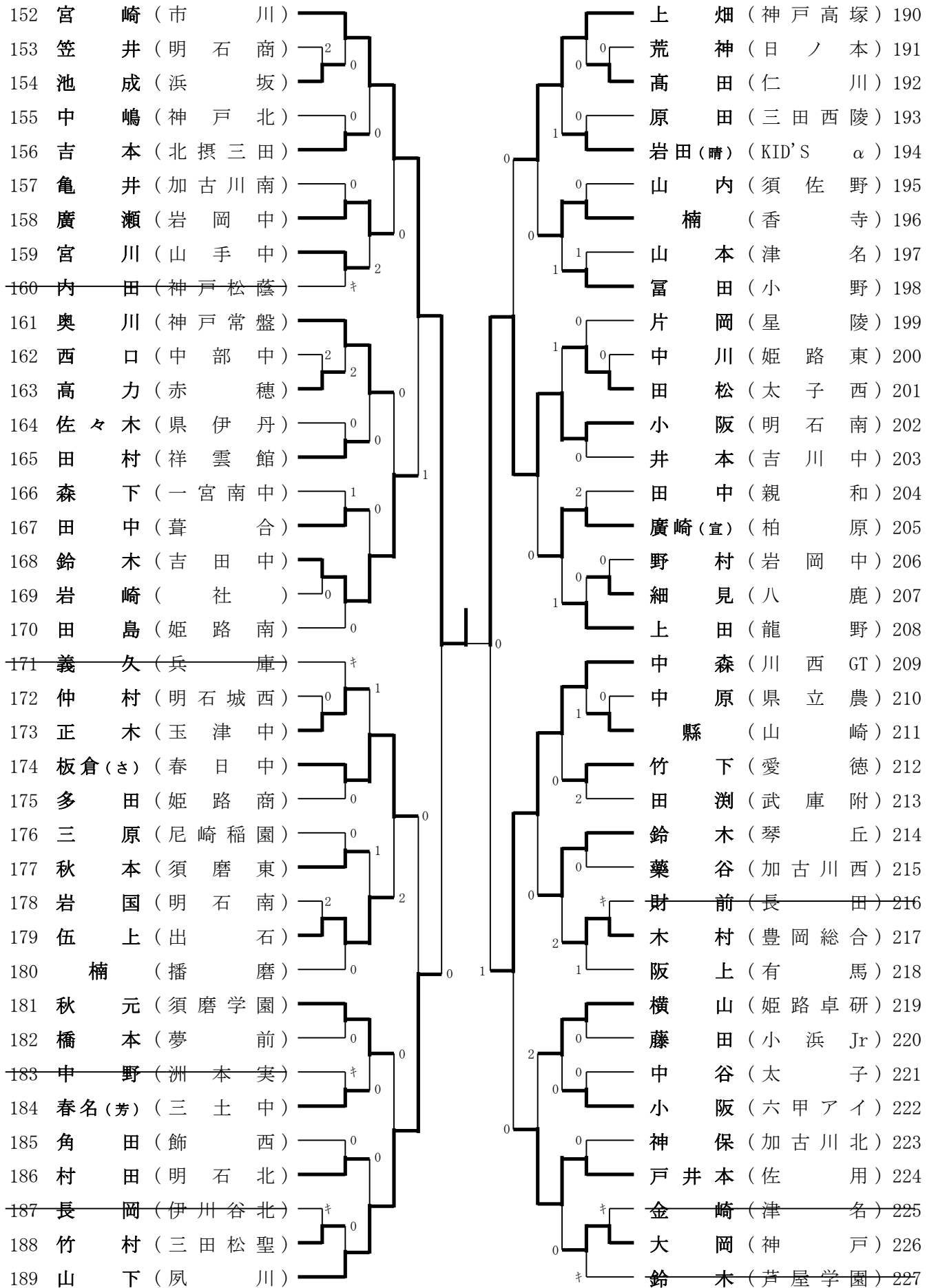
ジュニア女子 ( 1 )



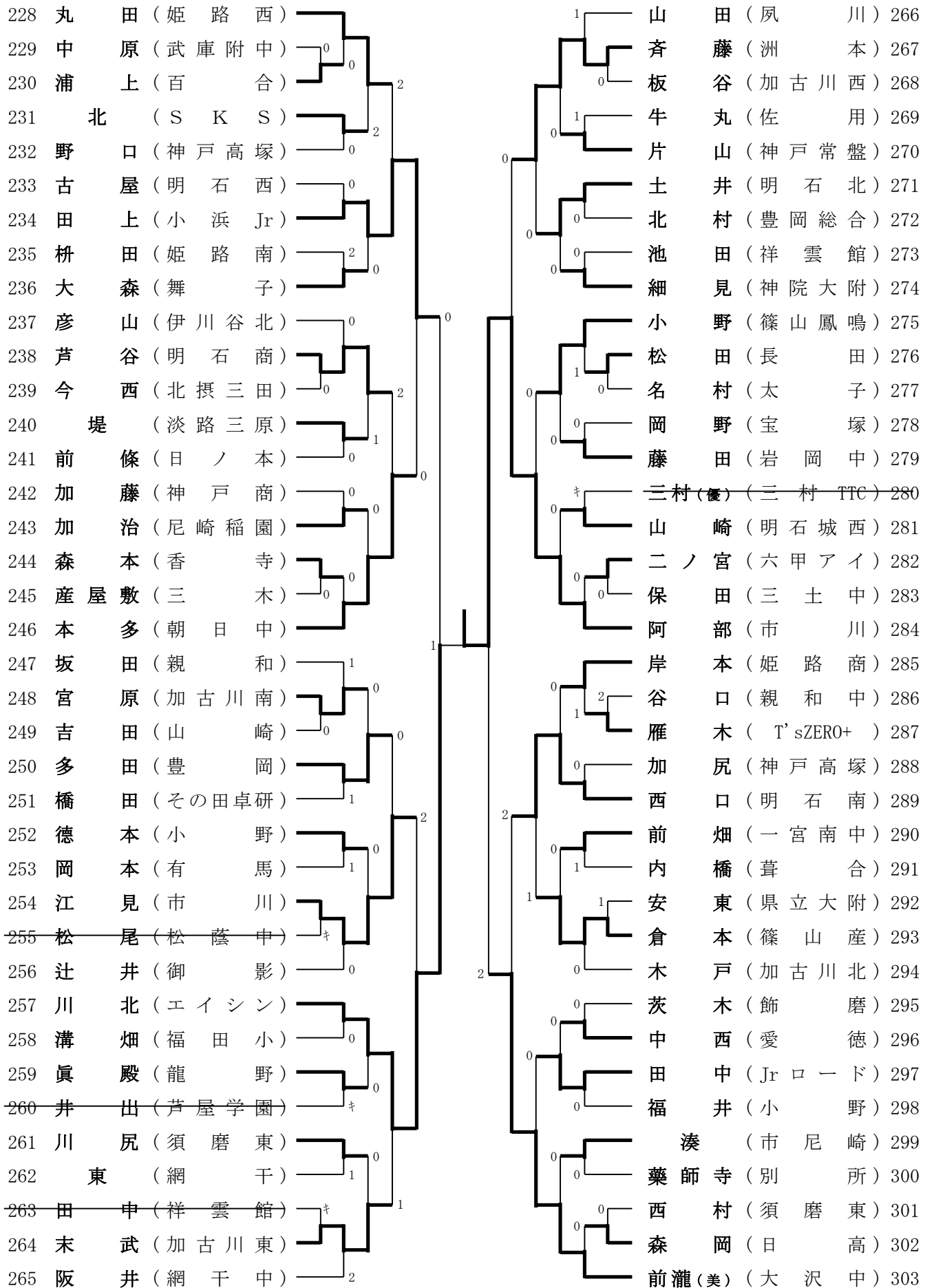
ジュニア女子 ( 2 )

76	狩野 (市川)									桐村 (市川)	114
77	高橋 (三土中)		0							沖田 (六甲アイ)	115
78	中村 (加古川北)		0							東 (洲本実)	116
79	河村 (武庫附)		0		1					高福 (明石商)	117
80	榊原 (S K S)									高西村 (浜坂)	118
81	林田 (愛徳)									大内 (三田西陵)	119
82	山本 (福田中)		1							本田 (姫路南)	120
83	前田 (明石北)									塙 (親和)	121
<del>84</del>	<del>西塚 (県立大附)</del>		キ							岡田 (岩岡中)	122
<del>85</del>	<del>岡野 (明石城西)</del>		キ							有未 (一宮南中)	123
86	亀井 (豊岡)									北野 (芦屋学園)	124
<del>87</del>	<del>畑申 (篠山産)</del>		キ							大田 (小野)	125
88	沖村 (神院大附)									橋本 (伊川谷北)	126
89	西中 (佐用)									福田 (飾西)	127
90	戸田 (市尼崎)									葛本 (須磨)	128
91	橋本 (親和中)									横井 (須佐野)	129
92	阿黒 (長田)		1							吉田 (日ノ本)	130
93	土井 (津名)									日下 (三木北)	131
94	熊本 (香寺)									合田 (その田卓研)	132
95	打浪 (T'sZERO+)									小林 (舞子)	133
<del>96</del>	<del>後藤 (日ノ本)</del>		キ							末神 (佐用)	134
97	安本 (明石西)									渡邊 (明石南)	135
98	山本 (中部中)									道行 (豊岡総合)	136
99	岩本 (須磨東)									富山 (尼崎稲園)	137
100	岡本 (朝日中)									田中 (柏原)	138
101	大塚 (播磨)									阿曾 (山崎)	139
102	粉原 (兵庫商)									中澤 (加古川南)	140
103	笹倉 (加古川西)		0							広瀬 (神戸)	141
104	友野 (稜) (小浜 Jr)									多田 (吉川中)	142
105	藤本 (淡路三原)									土橋 (伊丹教室)	143
106	石本 (御影)									吉川 (神戸高塚)	144
107	井上 (萌) (明石商)									池又 (尼崎東)	145
108	吉坂 (阜) (飾磨)									出来 (姫路西)	146
109	中山 (出石)									加藤 (西神中)	147
110	新居 (網干)									竹本 (県立農)	148
111	大橋 (北摂三田)									今井 (祥雲館)	149
112	長田 (葦合)									竹野 (三土中)	150
113	石上 (夙川)									河原 (神戸松蔭)	151

ジュニア女子 ( 3 )



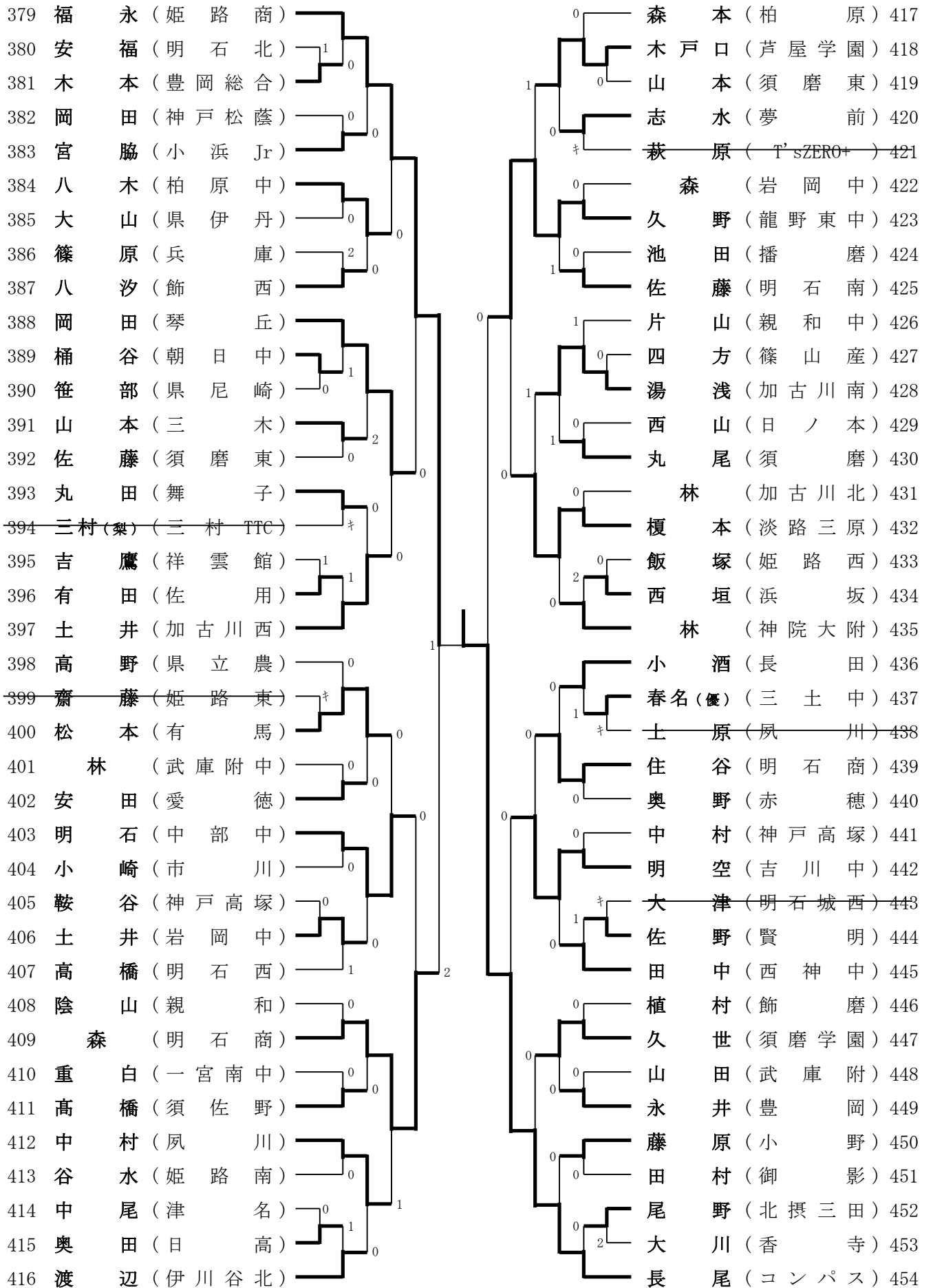
ジュニア女子 ( 4 )



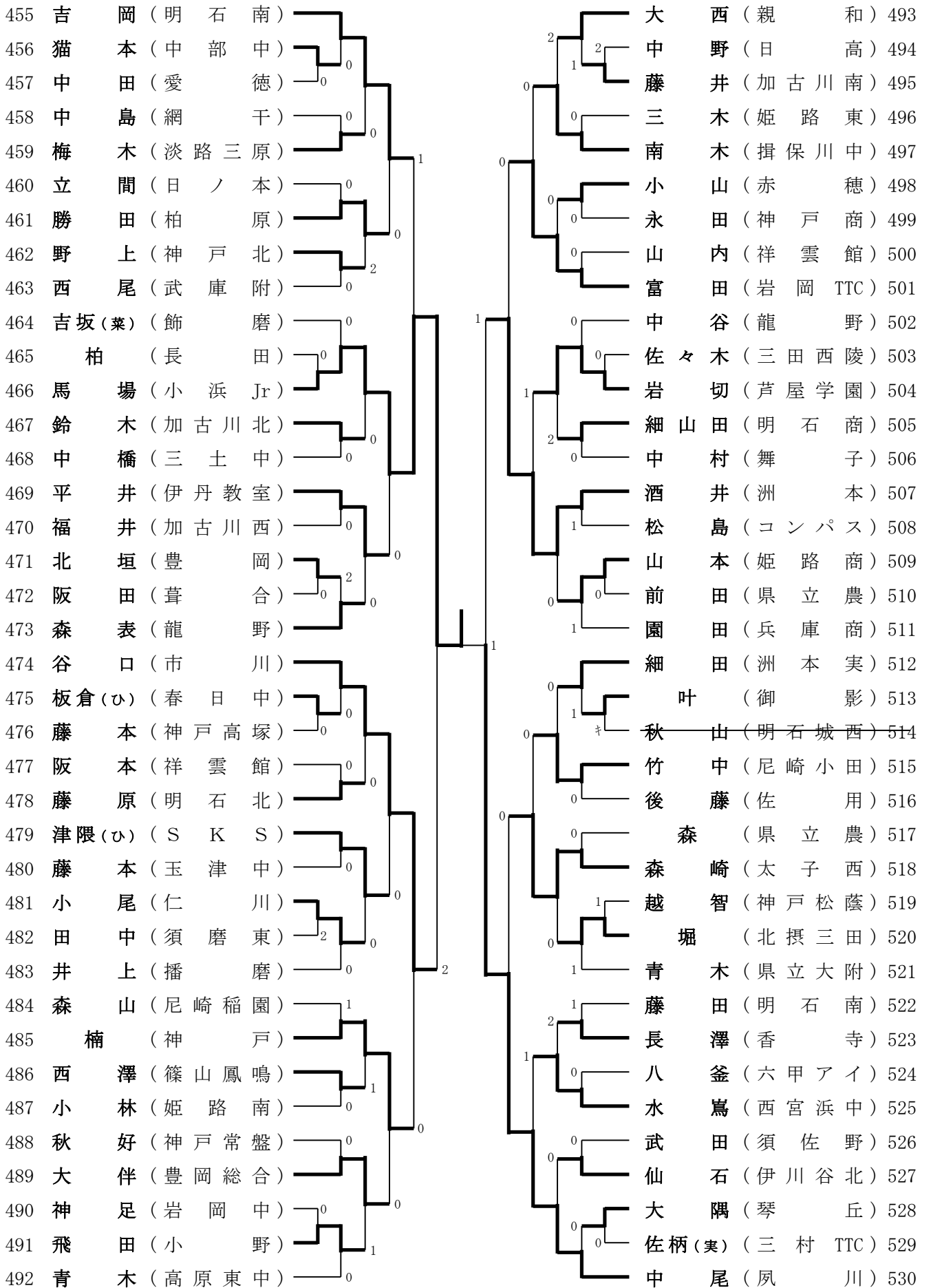
ジュニア女子 ( 5 )

304	前瀧 (初) (大 沢 中)								片 岡 (姫 路 商)	341	
305	三 村 (香 寺)								高 峰 (舞 子)	342	
306	小 林 (出 石)	1							正 木 (明 石 西)	343	
307	宮 本 (葺 合)		1					2	小 野 (豊 富 中)	344	
308	西 中 (有 馬)			0				1	吉 崎 (豊 岡 総 合)	345	
309	岡 本 (飾 西)			0					坂 本 (篠 山 鳳 鳴)	346	
310	八 木 (六 甲 ア イ)				0			0	小 西 (Jr ロ ー ド)	347	
311	宮 本 (明 石 北)		1					0	藤 本 (愛 徳)	348	
312	小 池 (市 尼 崎)							0	中 溝 (伊 和)	349	
313	岡 本 (赤 穂)			0				0	平 山 (神 戸 常 盤)	350	
314	原 田 (須 佐 野)		0		0				大 迫 (祥 雲 館)	351	
315	匠 田 (神 戸 高 塚)								木 村 (夙 川)	352	
316	荒 川 (武 庫 附 中)			0				0	小 西 (琴 丘)	353	
317	山 本 (明 石 南)							0	並 木 (洲 本)	354	
318	祖 開 (県 立 大 附)		キ					0	小 野 (県 立 農)	355	
319	志 原 (祥 雲 館)			1				0	岩 国 (中 部 中)	356	
320	栗 山 (一 宮 南 中)		0		2			0	前 田 (別 所)	357	
321	常 岡 (小 野)			0				2	友 野 (有) (小 浜 Jr)	358	
322	塩 田 (須 磨 東)							2	大 村 (星 陵)	359	
323	岡 村 (S K S)								森 (播 磨)	360	
324	石 田 (加 古 川 東)			0				0	高 橋 (明 石 城 西)	361	
325	名 畑 (日 ノ 本)		0		1			0	清 水 (神 戸 松 蔭)	362	
326	西 川 (伊 川 谷)			0				キ	高 橋 (タ イ コ ウ)	363	
327	青 山 (三 土 中)								上 林 (姫 路 卓 研)	364	
328	鬼 塚 (加 古 川 北)			0				0	衣 笠 (三 田 松 聖)	365	
329	宮 川 (御 影)			0				0	大 西 (飾 磨)	366	
330	小 畠 (篠 山 産)			0				2	山 崎 (市 伊 丹)	367	
331	中 谷 (芦 屋 学 園)							1	武 田 (長 田)	368	
332	石 永 (神 戸 商)		1						佐 藤 (玉 津 中)	369	
333	永 本 (佐 用)			0				2	松 浦 (伊 川 谷 北)	370	
334	永 井 (明 石 商)							0	井 上 (美) (明 石 商)	371	
335	石 田 (岩 岡 中)		1					0	キ	小 脇 (華 兵 卓 球)	372
336	今 川 (親 和)							0		桑 名 (網 干)	373
337	諫 田 (百 合)			2				0		杉 本 (尼 崎 稻 園)	374
338	赤 坂 (淡 路 三 原)				2			0	キ	伸 野 (津 名)	375
339	西 山 (姫 路 南)		1							熊 谷 (明 石 南)	376
340	奥 山 (篠 山 中)							0	キ	水 口 (豊 岡)	377
									東 (市 川)	378	

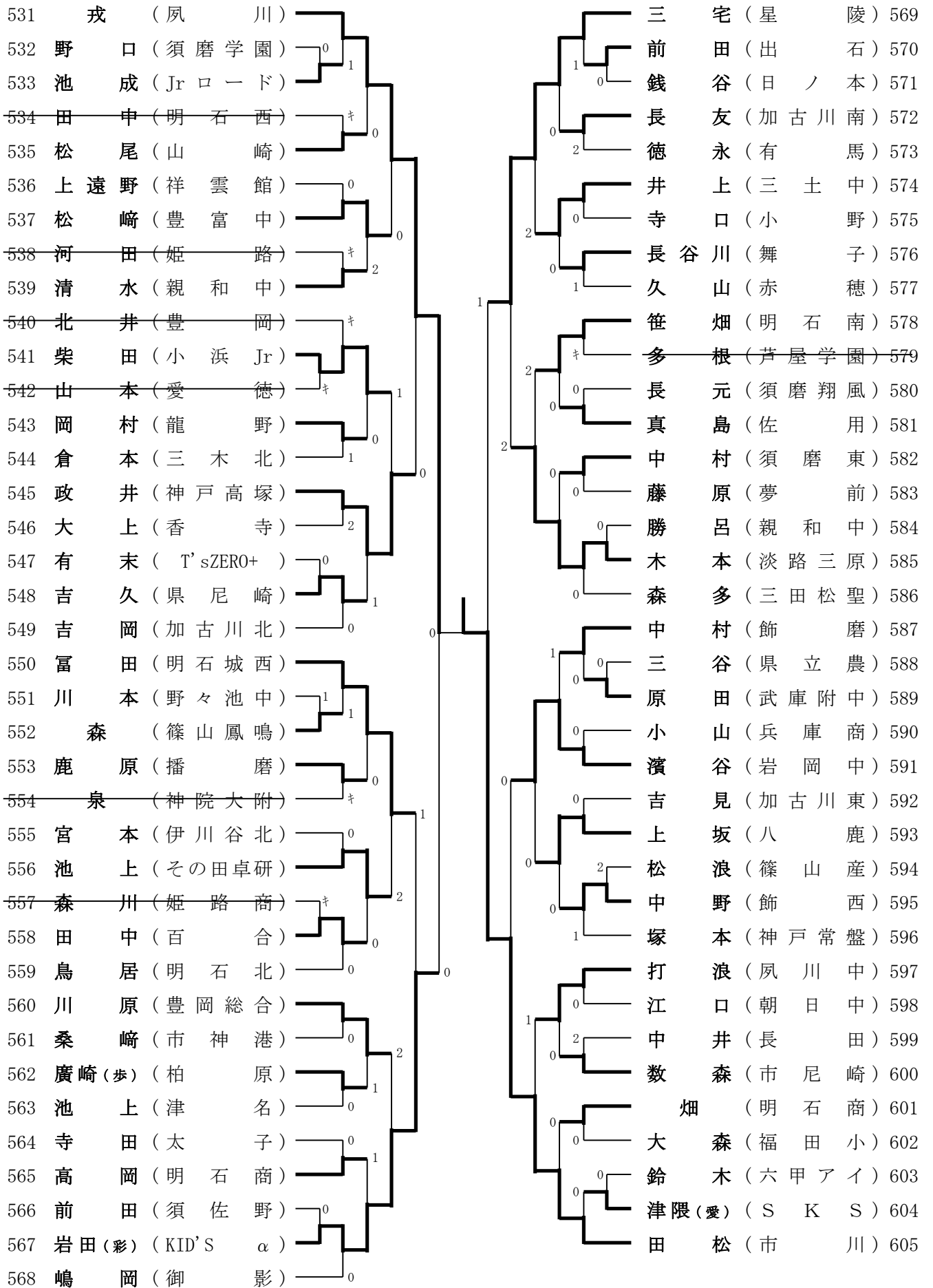
ジュニア女子 ( 6 )



ジュニア女子 (7)

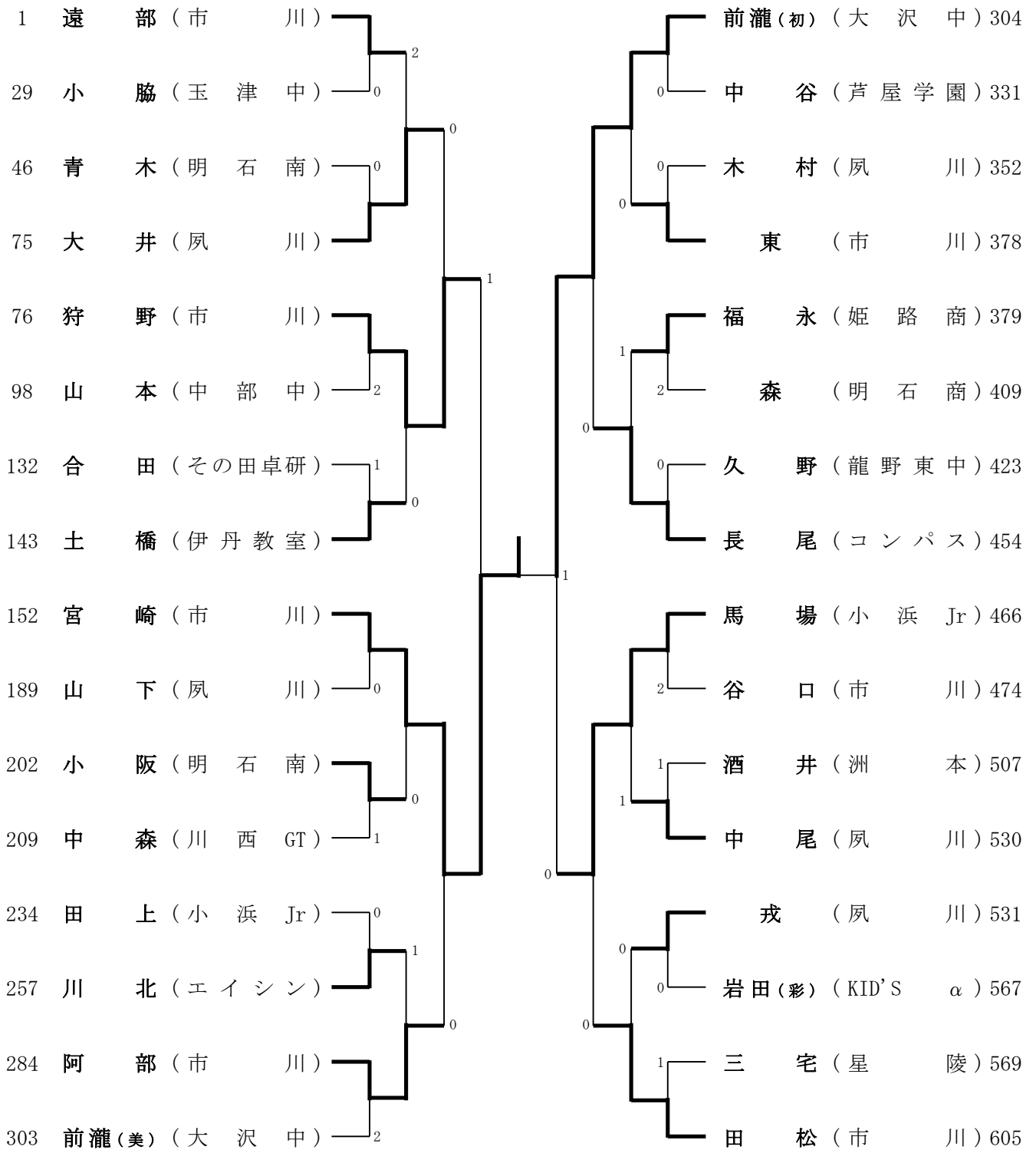


ジュニア女子 ( 8 )





ジュニア女子（上位32）



ジュニア女子（9位決定戦）

