

ジュニア男子 (1)

1	浦	(育英)		西村	(明石高専)	52
2	石岡	(三田中)		竹内	(篠山鳳鳴)	53
3	青木	(小浜Jr)	キ	福池	(神港学園)	54
4	小南	(東洋)	キ	大内	(佐用)	55
5	小平	(神戸高専)		片山	(一宮北中)	56
6	山口	(市西宮)		森口	(西宮今津)	57
7	竹内	(加古川西)	0	佐藤	(灘中)	58
8	藤原	(柏原)		堅田	(飾磨工)	59
9	久保	(加古川南)	1	松本	(洲本実)	60
10	田中	(伊川谷)	0	江口	(六甲アイ)	61
11	長野	(飾磨北)	0	宮澤	(宝塚東)	62
12	重山	(宝塚北)	0	多鹿	(三庫木)	63
13	倉田	(豊岡総合)		幸亀	(兵庫川工)	64
14	藤原	(相生)	0	柴谷	(湊川崎)	65
15	福井	(兵庫商)	0	浅野	(尼崎工)	66
16	石井	(社)	0	村上	(御影)	67
17	金井	(神戸国際)	0	甘中	(西脇工)	68
18	畑田	(洲本)	0	安藤	(豊岡)	69
19	川西	(尼崎小田)	0	高瀬	(仁東浦中)	70
20	井上	(北摂三田)	0	渡邊	(山手路工)	71
21	島村	(夢野中)	0	浅田	(姫路戸商)	72
22	石原	(赤穂)	0	池田	(神有野中)	73
23	中川	(甲陽中)	1	田中	(有北条)	74
24	丸岡	(市神港)	キ	谷山	(兵庫)	75
25	三木	(小野工)	0	小竹	(典明石西)	76
26	高橋	(タイコウ)		田後	(北須磨)	77
27	宮田	(豊岡路)	0	山藤	(琴丹北)	78
28	前田	(姫路)	1	松熊	(伊丹陽中)	79
29	小坂	(鶴居中)	キ	新谷	(東浦)	80
30	浅井	(関学)	0	新堀	(西宮北)	81
31	長野	(舞子)	0	伊藤	(吉田中)	82
32	坂東	(明石)	1	浜端	(滝川)	83
33	池谷	(夢野台)	0	小川	(三田)	84
34	太中	(山崎)	0	河合	(裕市川)	85
35	伊東	(芦屋学園)	キ	黒澤	(加古川東)	86
36	和泉	(ニシダS)	2	長谷	(須佐野中)	87
37	菅原	(白陵)	2	鈴木	(明石城西)	88
38	佐野	(神戸甲北)	0	神足	(三田聖)	89
39	荒木	(六甲東)	0	矢野	(敬葦合)	90
40	竹本	(姫路東)	0	田村	(津八鹿)	91
41	原田	(甲陽名)	1	出口	(姫路西)	92
42	廣島	(津名南)	2	出田	(星陵)	93
43	永利	(高砂南)	1	菱松	(東播工)	94
44	田渕	(川西GT)	0	本濱	(網干)	95
45	壺坂	(香寺)	0	高藤	(東光中)	96
46	祖泉	(祥雲館)	0	佐川	(仁川学院中)	97
47	勝本	(高取台中)	2	立城	(科学技術)	98
48	森田	(県尼崎)	0	青木	(宝塚)	99
49	村上	(明石北)	0			100
50	田中	(カ) (Jrロード)	1			101
51	杉本	(灘)				

ジュニア男子 (2)

102	宮地	(三田)				沖	(エイシン)	153
103	吉田	(二見中)	1	0		橋本	(神戸高塚)	154
104	岩城	(明石)	0	0		松岡	(東洋)	155
105	上田	(春日中)	0	2		坂本	(豊岡)	156
106	窪田	(鳴尾西)	0	0		石川	(明石城西)	157
107	本野	(飾院大附)	0	0		矢野	(甲城南)	158
108	菅野	(神院大附)	0	2		西村	(三田西陵)	159
109	半田	(神戸)	1	0		岡本	(灘)	160
110	全	(西神中)	2	0		中澤	(明石)	161
111	松原	(県立大附)	2	0		澤田	(隆姫路商)	162
112	田下	(加古川西)	0	2		嶋根	(淡路)	163
113	佐藤	(神戸西)	0	0		河岡	(西宮甲山)	164
114	鎌谷	(八鹿)	0	0		坂田	(伊川谷)	165
115	横田	(六甲アイ)	1	0		小田	(東播工)	166
116	坂本	(南淡中)	0	0		鳥羽	(須佐野中)	167
117	荒木	(小浜Jr)	1	0		伊藤	(夢野台)	168
118	岸本	(明石商)	0	0		大山	(県伊丹)	169
119	服部	(市川)	キ	0		小堀	(姫路)	170
120	杉吉	(市伊丹)	0	0		谷池	(神戸北)	171
121	池田	(兵庫庫)	0	2		近田	(播磨南)	172
122	江上	(市尼崎)	2	0		谷口	(甲陽中)	173
123	高田	(福崎)	0	0		福居	(山崎)	174
124	林	(洲本実)	0	2		前野	(宝塚西)	175
125	山崎	(甲陽中)	0	1		橋本	(東浦中)	176
126	青木	(明石清水)	0	0		本村	(祥雲館)	177
127	高橋	(滝川第二)	0	2		本本	(神戸国際)	178
128	藤田	(姫路工)	0	0		井本	(有野中)	179
129	中山	(社)	1	0		谷生	(関学)	180
130	中道	(報徳)	キ	0		麻田	(明石北)	181
131	久保	(長田)	0	0		田中	(豊岡総合)	182
132	長久	(淳心中)	1	1		阪中	(御影)	183
133	田中	(悠有馬)	1	0		橋詰	(淳心)	184
134	黒川	(山手中)	0	2		藤井	(山崎東中)	185
135	竹内	(仁川)	0	2		玉島	(姫路西)	186
136	藤本	(加古川北)	1	0		廣川	(尼崎稲園)	187
137	網本	(姫路)	0	0		脇西	(村野工)	188
138	瀬合	(伊川谷北)	0	1		宮脇	(多可)	189
139	福田	(星和台中)	0	0		高田	(上甲子中)	190
140	平野	(加古川東)	0	1		高島	(琴丘)	191
141	寺西	(神港学園)	0	0		吉田	(龍甲陽)	192
142	足立	(亮柏原)	0	0		平山	(須磨翔風)	193
143	宮田	(網干)	0	0		丸本	(鈴蘭台)	194
144	岩崎	(雲雀丘中)	キ	1		大田	(三田中)	195
145	池田	(豊岡)	0	0		米谷	(三木)	196
146	尾崎	(白陵)	0	0		中尾	(洲本)	197
147	大畑	(飾磨工)	1	0		前川	(西宮浜中)	198
148	田中	(県芦屋)	0	0		前田	(須磨東)	199
149	嶋田	(須磨学)	0	0		村中	(三田松聖)	200
150	松脇	(津名)	0	0		田村	(小野)	201
151	小守	(六甲)	0	2		川本	(六甲中)	202
152	井上	(西脇)	0	0		堀本	(龍野)	203

ジュニア男子 (3)

204	榮次	(滝川第二)			松是園	嶋川	(三田)	255
205	富田	(飾磨工)	0		園	(姫路)	256	
206	榎並	(市尼崎)	1		河	(西宮南)	257	
207	橋本	(伊川谷)	0		谷	(八鹿)	258	
208	石本	(津名)	1		松	(灘)	259	
209	川上	(浜坂)	0		松	(小浜 Jr)	260	
210	富元	(高砂)	0		松	(三木)	261	
211	石田	(六甲アイ)	キ		松	(洲本)	262	
212	角永	(学文中)	1	1	松	(西脇)	263	
213	若野	(明石北)	1	0	松	(神戸)	264	
214	福井	(市川)	1	0	松	(姫路東)	265	
215	吉田	(六甲中)	1	0	松	森 藤	(尼崎王)	266
216	岸原	(明石高専)	0		王	枝	(神港学園)	267
217	岡	(宝塚)	0	1	岡	田	(加古川北)	268
218	高岡	(灘)	0	0	岡	田	(県伊丹)	269
219	依藤	(西脇工)	0	0	吉	嶋	(雲雀丘中)	270
220	山崎	(野々池中)	0	0	川	井	(香野寺)	271
221	竹川	(姫路)	0	1	藤	小	(夢野台)	272
222	北林(和)	(西神中)	0	0	田	酒	(網干中)	273
223	野村	(尼崎稲園)	0	1	田	高	(T'sZERO+)	274
224	松本	(上郡)	0	0	前	橋	(報徳)	275
225	上月	(兵庫商)	2	0	濱	川	(長磨工)	276
226	井口	(柏原)	0	0	吉	田	(白陵)	278
227	永瀬	(甲陽中)	0	0	新	田	(青雲中)	279
228	坂田	(加古川西)	0	0	畑	原	(兵庫工)	280
229	西村	(篠山産)	1	0	坂	部	(友が丘中)	281
230	西田	(飾磨)	0	2	野	間	(加古川東)	282
231	福與	(須磨学園)	0	0	北	原	(甲陽中)	283
232	下玉利	(神戸国際)	0	0	真	砂	(鈴蘭台)	284
233	高田(知)	(東浦中)	1	0	森	多	(三田松聖)	285
234	丹波	(播磨南)	0	0	小	林	(龍野)	286
235	畑中	(市伊丹)	0	0	前	川	(赤穂)	287
236	土谷(耕)	(コンパス)	0	0	中	道	(その田卓研)	288
237	木村	(御影)	0	0	窪	田	(小野工)	289
238	赤壁	(東播工)	0	0	富	川	(伊丹北)	290
239	西川	(一宮北中)	0	0	石	原	(有野中)	291
240	吉備	(飾西)	0	0	高	瀬	(育英)	292
241	宇野	(鳴尾)	0	0	松	永	(村野工)	293
242	井上	(神港学園)	2	0	阪	本	(豊岡)	294
243	田川	(高取台)	0	0	中	畑	(宝塚北)	295
244	李	(明石)	キ	0	廣	田	(高砂南)	296
245	柳	(姫路工)	0	0	早	川	(六甲)	297
246	太畑	(山手中)	0	2	加	藤	(網干)	298
247	青木	(科学技術)	0	0	若	田	(小野)	299
248	田村(勇)	(八鹿)	0	1	上	林	(三田西陵)	300
249	阿山	(神戸高塚)	1	0	南	野	(葺合)	301
250	阿種	(姫路西)	0	0	長	瀬	(須佐野中)	303
251	小牧	(祥雲館)	1	0	西	山	(一宮南中)	304
252	田中	(明石城西)	0	0	中	野	(淳心)	305
253	昌山	(西宮北)	0	0				
254	谷池	(淡路二原)	キ					

ジュニア男子 (4)

306	伊藤	藤 (三木)	0	竹田	田 (淡路)	357
307	青木	木 (伊川谷北)	1	伊勢	勢 (雲雀丘中)	358
308	黒川	川 (関北学)	0	内橋	内 (加古川東)	359
309	佐々木	木 (須佐野中)	0	中橋	中 (神戸高塚)	360
310	中安	安 (東光中)	0	中藤	藤 (川西明峰)	361
311	小岩	岩 (神戸高専)	0	藤橋	橋 (山手中)	362
312	岩井	井 (赤穂)	0	橋本	本 (日生第三)	363
313	松下	下 (豊岡)	2	藤森	森 (明石城西)	364
314	中馬	馬 (宝塚一中)	1	柿坂	坂 (豊岡)	365
315	中官	官 (加古川北)	1	張	張 (神戸国際)	366
316	神吉	吉 (神港学園)	0	住本	本 (神戸商)	367
317	桐原	原 (姫路西宮)	0	中林	林 (尼崎小田)	368
318	進藤	藤 (市西宮)	0	太田	田 (福崎)	369
319	伊藤	藤 (市伊丹)	キ	天野	野 (三木北)	370
320	菅	菅 (洲本)	2	濱	濱 (市神港)	371
321	山口	口 (明石北)	0	西端	端 (姫路)	372
322	山河	河 (三田)	0	高田	田 (兵庫商)	373
323	渡邊	邊 (県立大附)	0	高田	田 (将東浦中)	374
324	智内	内 (神戸国際)	0	巖	巖 (甲南)	375
325	濱田	田 (西宮今津)	キ	落合	合 (科学技術)	376
326	山本	本 (兵庫)	2	山崎	崎 (明石)	377
327	日川	川 (相生)	0	國松	松 (甲陽)	378
328	亀山	山 (三田中)	0	北山	山 (山崎)	379
329	判田	田 (北条)	2	梅本	本 (高倉中)	380
330	河原	原 (夢野中)	0	木村	村 (上甲子中)	381
331	村岡	岡 (甲陽中)	0	前中	中 (祥雲館)	382
332	木村	村 (北摂三田)	0	杉原	原 (灘中)	383
333	木本	本 (舞子)	0	石井	井 (Jr口一卜)	384
334	中本	本 (東洋)	キ	平山	山 (姫路西)	385
335	武本	本 (淳心中)	0	石田	田 (洲本実)	386
336	武原	原 (兵庫工)	0	酢谷	谷 (六甲)	387
337	堀江	江 (明石商)	0	廣瀬	瀬 (西脇工)	388
338	井上	上 (飾磨工)	1	松本	本 (加古川西)	389
339	飯田	田 (豊岡総合)	1	土井	井 (長峰中)	390
340	山本	本 (小浜Jr)	1	是川	川 (飾西)	391
341	新谷	谷 (尼崎小田)	2	吉兼	兼 (伊丹教室)	392
342	竹田	田 (有明石西)	2	武川	川 (伊川谷)	393
343	荒木	木 (御影)	1	福田	田 (尼崎稲園)	394
344	荒藤	藤 (灘)	0	小西	西 (市川)	395
345	堅川	川 (宝塚東)	0	山口	口 (明石清水)	396
346	酒井	井 (姫路南)	0	久良	良 (仁清川)	397
347	多鹿	鹿 (小野)	0	梶浦	浦 (KID'S α)	398
348	三木	木 (六甲)	0	山平	平 (六甲アイ)	399
349	岩城	城 (大津名)	0	小川	川 (高三田西陵)	400
350	國本	本 (湊川中)	1	坂田	田 (県芦屋)	401
351	高尾	尾 (飾磨)	1	堀部	部 (北須磨)	402
352	渡辺	辺 (二村TTC)	キ	中村	村 (社)	403
353	大澤	澤 (報徳)	キ	長坂	坂 (佐用)	404
354	越智	智 (明石高専)	キ	成田	田 (有野中)	405
355	伊藤	藤 (有馬)	0	村上	上 (敬八鹿)	406
356	藤原	原 (夢野台)	0	宮脇	脇 (滝川)	407

ジュニア男子 (5)

408	庄	(山崎東中)				今井	井	(豊岡)	459
409	岡本	(宝塚)	0			本	本	(琴丘)	460
410	金富	(高取台中)	キ			渡	瀬	(長田)	461
411	大久保	(豊岡総合)				岡	島	(明石)	462
412	木村	(姫路工)	0			小	澤	(神戸高塚)	463
413	藤村	(高砂南)	キ			大	熊	(祥雲館)	464
414	古谷	(神戸国際)				西	浦	(甲南)	465
415	仲西	(有馬)				植	田	(湊川中)	466
416	金田	(別所)	キ			堀	口	(飾磨工)	467
417	金村	(舞子)	2			小	椋	(報徳)	468
418	寺井	(夢野台)				山	本	(須磨東)	469
419	桑原	(甲陽)	2			小	林	(一宮北中)	470
420	山下	(三木)	0			足立	(貴)	(明石高専)	471
421	飛石	(多可)			1	辻	井	(三田松聖)	472
422	沼田	(淡路三原)	1			河	内	(加古川西)	473
423	柴田	(村野工)	0			谷	山	(津名)	474
424	新海	(仁川学院中)		2		今	井	(宝塚西)	475
425	古林	(龍野北)	キ	1		岡	野	(県立農)	476
426	河合	(小浜Jr)		0		猪	野	(六甲アイ)	477
427	西岡	(丹南中)				伊	藤	(関陽学)	478
428	井船	(社)				小	川	(甲陽中)	479
429	米田	(飾磨)	1			迫	田	(伊川谷)	480
430	河崎	(三田西陵)	0			渡	邊	(高倉中)	481
431	浅田	(兵庫工)		0		池	田	(網干)	482
432	小川	(県西宮)	キ			藤	本	(東播工)	483
433	母利	(加古川東)			0	古	川	(滝川)	484
434	前橋	(姫路西)	2			大	坪	(山崎)	485
435	馬場	(市伊丹)				本	田	(小野工)	486
436	三角	(土野中)	キ			平	桐	(尼崎稲園)	487
437	角谷	(神港学園)		1		片	花	(六甲)	488
438	加藤	(上甲子中)	0			立	見	(洲本)	489
439	荒木	(洲本)				伏	浪	(姫路)	490
440	内匠	(兵庫)				川	富	(加古川東)	491
441	瀧山	(三田)	0			福	口	(二見中)	492
442	佐伯	(北条)		0		井	口	(神戸高専)	493
443	若生	(尼崎工)	1	1		江	村	(北摂三田)	494
444	細見	(星陵)		1		河	村	(御影)	495
445	藤田	(龍野)			0	片	本	(伊丹北)	496
446	藤本	(小野岡)	1			山	本	(大市川)	497
447	石井	(豊岡)	0			松	上	(八鹿)	498
448	中野	(西宮今津)			0	村	大	(西脇工)	499
449	藤田	(福崎)	1			植	田	(西神中)	500
450	木梨	(兵庫商)		2		三	村	(川西緑台)	501
451	土橋	(雲雀丘中)		0		平	田	(北須磨)	502
452	岩本	(甲陽中)			1	岡	畑	(山手中)	503
453	佐川	(有野中)	0			望	月	(加古川北)	504
454	室	(灘)			2	北	山	(神戸)	505
455	中野	(東洋)	キ			中	村	(夢が丘中)	506
456	和泉	(神戸商)			2	松	本	(姫路商)	507
457	増井	(明石北)	0						508
458	黒田	(南淡中)							

ジュニア男子 (6)

509	出	口 (尼 崎 稻 園)	0		鈴	木 (吉 田 中)	560
510	尾	田 (明 石)			細	見 (兵 庫 工)	561
511	清	本 (姫 路 東)	0		畑	(西 脇 工)	562
512	千	原 (鈴 蘭 台)		1	山	西 (神 戸)	563
513	澤	木 (苦 楽 園 中)	0	2	山	岸 (川 西)	564
514	岡	(有 馬)			和	又 (八 鹿)	565
515	大	森 (雲 雀 丘 中)	0	0	清	水 (別 本 所)	566
516	中	田 (津 名)			和	田 (洲 本 実)	567
517	尾	山 (県 芦 屋)	0	1	清	水 (龍 野)	568
518	巴	山 (須 磨 学 園)	2		岩	井 (灘)	569
519	藤	塚 (科 学 技 術)			藤	内 (明 石 商)	570
520	吉	田 (姫 路 西)	0		山	垣 (有 野 中)	571
521	加	藤 (小 野)	2		松	井 (市 西 宮)	572
522	玉	城 (尼 崎 小 田)			小	西 (須 佐 野 中)	573
523	赤	木 (豊 岡)	0		土	居 (育 英)	574
524	手	嶋 (葺 合)	1	1	中	堀 (相 生)	575
525	高	田 (六 甲 ア イ)	0	0	岸	本 (淳 心 中)	576
526	岡	本 (神 崎)			安	田 (白 伊 丹)	577
527	入	江 (社)	0		金	谷 (県 伊 丹)	578
528	谷	中 (滝 川)			西	脇 (姫 磨 南)	579
529	瀨	川 (鷹 取 中)	キ	0	大	西 (播 磨 南)	580
530	丸	山 (佐 用)			大	野 (御 影)	581
531	小	川 (雄) (三 田 西 陵)	0	1	野	村 (柏 原)	582
532	古	谷 (三 村 TTC)	1	1	蔦	田 (長 田)	583
533	奥	井 (明 石 城 西)			村	田 (Jr 口 一 卜)	584
534	多	田 (関 学)	0	0	高	瀬 (甲 一 陽)	585
535	森	本 (飾 磨)	0	0	西	杉 (神 戸 高 塚)	586
536	岡	本 (伊 川 谷)			寺	原 (東 光 中)	587
537	青	木 (有 野 中)	0		伊	藤 (山 手 中)	588
538	柴	田 (香 寺 中)			濱	(飾 西)	589
539	西	田 (明 石 清 水)	0		水	野 (伊 丹 北)	590
540	藤	原 (三 田)	キ	0	菊	池 (明 丹 北)	591
541	村	井 (甲 陽 中)	0		井	本 (兵 庫 前)	592
542	金	本 (三 木)			濱	崎 (夢 雲 館)	593
543	萩	原 (伊 川 谷 北)	1	0	佐	伯 (祥 石 西)	594
544	奥	野 (須 磨 翔 風)			浦	川 (明 小 浜)	595
545	上	田 (淳 心)	0	2	宮	脇 (洲 本)	596
546	藤	原 (鳴 尾)	1		中	山 (市 神 港)	597
547	佐	藤 (高 砂)			伊	勢 (琴 神 港)	598
548	大	前 (兵 庫 商)	キ	1	酒	井 (篠 山 産)	599
549	富	岡 (西 宮 南)	2		平	尾 (宝 山 塚)	600
550	川	島 (神 戸 国 際)			岡	林 (加 古 川 西)	601
551	後	藤 (三 田 中)	1	0	比	喜 (神 港 学 園)	602
552	加	瀬 (飾 磨 工)			大	福 (加 古 川 工)	603
553	高	木 (伊 丹 教 室)		2	浦	(姫 路 中)	604
554	船	江 (加 古 川 東)	2	1	飛	矢 (東 浦 中)	605
555	東	(松 崎 中)		1	岡	部 (西 宮 北)	606
556	横	山 (村 野 王)	キ	1	近	藤 (六 甲)	607
557	村	上 (仁 川)			和	田 (西 脇 中)	608
558	池	田 (灘 中)	0		大	上 (西 神 中)	609
559	井	堀 (香 住)			中	西 (豊 岡)	610

ジュニア男子 (7)

611	小野	(報徳)			梶屋	(西宮浜中)	662
612	内田	(御影)	0		平田	(神戸国際)	663
613	官崎	(小野)	0		西川	(網干)	664
614	宇多	(佐用)		1	藤本	(八鹿)	665
615	山内	(一宮北中)	1	0	堤井	(加古川北)	666
616	大歳	(津名)	0	0	平前	(舞子)	667
617	磯本	(伊川谷北)		1	井田	(市尼崎)	668
618	岡田	(伊川谷)		キ	上畑	(一宮南中)	669
619	宮川	(西神中)	0	0	平野	(神戸)	670
620	岡井	(市今津)		0	吉田	(須佐野中)	671
621	辻井	(西宮今津)	1	0	トラン	(尼崎工)	672
622	鳥井	(甲陽中)		1	徳松	(加古川東)	673
623	村松	(明石高専)		1	崎古	(香寺)	674
624	伊藤	(豊岡)		1	小林	(県西宮)	675
625	神澤	(北摂三田)		2	崎村	(兵庫庫商)	676
626	柏井	(須磨東)	1	1	小石	(三田松聖)	677
627	三木	(加古川西)		1	大田	(淡路三原)	678
628	平元	(灘中)	1	1	京根	(三木)	679
629	米澤	(飾磨工)		0	東根	(東浦中)	680
630	福本	(市伊丹)		1	藤原(隆)	(西脇工)	681
631	平山	(神戸高専)	2	1	高橋	(山崎)	682
632	藤井	(姫路南)		1	西田	(北須磨)	683
633	合田	(明石北)		1	田中	(小浜Jr)	684
634	澤田	(平野中)	1		佐木	(明石城西)	685
635	横山	(二見中)		1	菅野	(神戸高塚)	686
636	古川	(雲雀丘中)		0	下野	(尼崎稲園)	687
637	三宅	(日生第三)		0	寺澤	(姫路西)	688
638	森崎	(須磨翔風)		1	丸本	(豊岡総合)	689
639	安井	(鈴蘭台)	1	1	西永	(三田中)	690
640	東村	(洲本南)		0	福喜	(東播工)	691
641	岡村	(甲南)		2	多	(宝塚北)	692
642	酒井	(社)		1	北	(滝川)	693
643	篠倉	(安乎中)		1	小竹	(柏原)	694
644	村上	(東洋)	2	1	内山	(神院大附)	695
645	中里	(明石西)		1	川原	(白陵)	696
646	藤井	(芦屋学園)		キ	大山	(甲陽中)	697
647	由良	(篠山産)		0	本上	(上野中)	698
648	浦島	(夢野台)		1	山川	(相生)	699
649	中天	(コンパス)		0	北村	(宝塚東)	700
650	天満	(三木)	1	1	野村	(科学技術)	701
651	伊井	(神港学園)		1	梅宮	(有野中)	702
652	秋山	(八鹿)	1	1	赤松	(姫路)	703
653	柴原	(長田)		1	柏木	(明石)	704
654	松原	(姫路)		0	生谷	(神戸北)	705
655	望月	(仁川)		0	淡路	(洲本)	706
656	相原	(六甲)	2	1	島端	(宝塚)	707
657	岡村	(山手中)	1	1	中馬	(篠山鳳鳴)	708
658	酒井	(姫路東)		1	場	(灘)	709
659	酒見	(祥雲館)		0	谷	(飾磨工)	710
660	平谷	(高砂南)		0	本川	(播磨南)	711
661	南中	(けやき台中)		0	大森	(学文)	712

ジュニア男子 (8)

713	曾	我 (三田)			河	洲 (洲本実)	763
714	高山	田 (加古川西)	1	0	川	畑 (六甲アイ)	764
715	大角	根 (兵庫商)	0		小	田島 (夢野中)	765
716	大角	倉 (伊丹西)	キ		井	上 (県芦屋)	766
717	川	本 (東洋)	キ	0	是	常 (別所)	767
718	徳丸山	口 (葦合)	0		田	村 (-) (八鹿)	768
719	徳丸山	田 (須佐野中)	0	0	中	井 (三木)	769
720	丸山	山 (市尼崎)	0	1	難	波 (白陵)	770
721	丸山	本 (赤穂)	0	0	喜	多 (姫路南)	771
722	南	(神戸国際)	0	0	南	畑 (神戸甲北)	772
723	南	葉 (豊岡)	2	1	南	井 (篠山鳳鳴)	773
724	南	永 (明石)	1	0	松	下 (村野工)	774
725	南	田 (三田中)	0	2	宮	崎 (太田中)	775
726	南	真 (上郡)	0	0	引	前 (飾磨工)	776
727	南	三 (本庄中)	0	0	前	明 (科学技術)	777
728	南	津 (舞子)	0	0	齋	明 (高原東中)	778
729	南	宇 (西脇工)	0	1	黒	田 (高倉中)	779
730	南	坂 (市西宮)	0	0	渡	邊 (尼崎小田)	780
731	南	古 (兵庫工)	0	0	藤	原 (小野工)	781
732	南	今 (須磨学園)	0	0	津	田 (出手中)	782
733	南	並 (甲陽中)	0	1	北	猪 (伊丹北)	783
734	南	永 (姫路西)	0	0	田	飼 (星陵)	784
735	南	小 (小野)	0	0	路	岡 (明石商)	785
736	南	岩 (和津名)	0	0	藤	岡 (明石商)	786
737	南	廣 (Jr口一ド)	0	2	大	野 (柏原)	787
738	南	福 (龍野東中)	0	2	辻	井 (鈴蘭台)	788
739	南	本 (六甲)	0	0	中	西 (礼有馬)	789
740	南	松 (網干)	0	0	岡	(三木北)	790
741	南	森 (有野中)	0	1	浅	井 (宝塚一中)	791
742	南	本 (社)	1	0	山	中 (神戸高塚)	792
743	南	柳 (西宮北)	キ	1	藤	中 (神戸高崎)	793
744	南	上 (御影)	0	0	黒	山 (甲陽)	794
745	南	近 (多可)	0	0	黒	山 (神戸西)	795
746	南	井 (三田西陵)	0	0	前	野 (魚崎中)	796
747	南	竹 (東浦)	キ	0	小	林 (稜山)	797
748	南	黒 (太子)	0	1	中	畑 (一宮北中)	798
749	南	安 (県尼崎)	0	1	正	木 (加古川北)	799
750	南	畑 (加古川東)	2	1	大	石 (県伊丹)	800
751	南	大 (姫路)	1	0	荒	武 (関学)	801
752	南	菅 (東浦中)	0	0	奥	(兵庫)	802
753	南	石 (仁川学院中)	0	0	村	部 (灘中)	803
754	南	田 (灘)	1	0	三	木 (東播工)	804
755	南	楠 (浜坂)	0	1	上	田 (市川)	805
756	南	竹 (小浜Jr)	1	0	佐	藤 (土甲子中)	806
757	南	若 (夢野台)	2	1	大	谷 (明石城西)	807
758	南	上 (姫路工)	0	0	太	田 (豊岡)	808
759	南	南 (明石北)	0	1	松	井 (神港学園)	809
760	南	富 (川西緑台)	0	0	長	尾 (龍野)	810
761	南	山 (三田松聖)	1	0	森	下 (市伊丹)	811
762	南	出 (育英)	0	1	橋	本 (洲本)	812
					井	上 (湧滝川第二)	813

ジュニア男子 (9)

814	西浦	(滝川第二)				小畑	畑	(滝川)	865
815	立花	(津名)	1	0		萩野	野	(上野中)	866
816	中島	(三田西陵)				玉田	田	(小野工)	867
817	溝渕	(小浜 Jr)				田中	中	(有馬)	868
818	中村	(川西緑台)	0	0		田中	中	(川西 GT)	869
819	王世子	(東播工)	0			小福	嶋	(姫路工)	870
820	桑名	(飾磨工)				上川	山	(東光中)	871
821	才神	(須磨翔風)	0			川上	上	(明石)	872
822	杉崎	(市川)				當間	間	(尼崎稲園)	873
823	本谷	(小野)	1	0		大野	野	(葺合)	874
824	吉久保	(神港学園)	キ			大谷	谷	(灘中)	875
825	鳥飼	(上甲子中)		0		前海	海	(龍北須磨)	876
826	岩坂	(東浦中)		1		炭田	田	(県立大附)	877
827	島村	(飾磨)		0		望月	月	(相砂南)	878
828	尾上	(御影)				加治	治	(高砂南)	879
829	濱中	(有野中)	0			川屋	屋	(神院大附)	880
830	日光	(甲陽)	キ	2		吉川	川	(三本大)	881
831	前田	(豊岡)		0		三浦	浦	(洲本実)	882
832	樋口	(加古川北)				杜木	木	(宝塚北)	883
833	濱本	(仁川)		0		山田	田	(有野中)	884
834	足立	(篠山産)	2			中田	田	(六甲アイ)	885
835	佐柄	(平岡南中)				吉田	田	(伊丹北)	886
836	的場	(明石北)	1	1		豊嶋	嶋	(豊岡)	887
837	山本	(姫路)		0		松下	下	(社)	888
838	松本	(神戸高塚)		2		原井	井	(飾磨工)	889
839	前田	(西脇)		1		宗岡	岡	(雲雀丘中)	890
840	山下	(市神港)		0		李嶋	嶋	(飾西木)	891
841	鈴木	(姫路商)				李田	田	(三宮北)	892
842	斎藤	(洲本)	1	1		笈田	田	(西宮中)	893
843	井上	(三田中)				永田	田	(甲陽中)	894
844	上原	(尼崎稲園)		0		足立	立	(神戸国際)	895
845	江藤	(村野工)	2			北村	村	(啓柏原)	896
846	坂本	(三田松聖)		1		橋本	本	(姫路東)	897
847	山下	(神戸国際)		0		多鹿	鹿	(神戸北)	898
848	青木	(東洋)				山元	元	(三木北)	899
849	今井	(市西宮)		0		西面	面	(六甲)	900
850	森本	(明石西)	1			衣川	川	(その田卓研)	901
851	江尻	(コンパス)				安田	田	(八鹿)	902
852	原田	(県芦屋)		0		官川	川	(南淡中)	903
853	亘尾	(須磨学園)				平木	木	(白陵)	904
854	中尾	(一宮北中)		0		平谷	谷	(芦屋学園)	905
855	石田	(加古川東)	1	2		小林	林	(星陵)	906
856	寺澤	(佐用)		0		小吉	吉	(淳心)	907
857	中島	(甲陽中)				井村	村	(尼崎小田)	908
858	田阪	(湊川中)				三木	木	(明石城西)	909
859	植田	(神戸高専)	0			黒田	田	(神港学園)	910
860	植畑	(豊岡総合)		0		豊田	田	(姫路西)	911
861	春田	(龍野)	1			山田	田	(舞子)	912
862	藤原	(西脇工)		0		藤村	村	(山手中)	913
863	岩田	(灘)		0		古畑	畑	(太山寺中)	914
864	牧之段	(県西宮)		1					

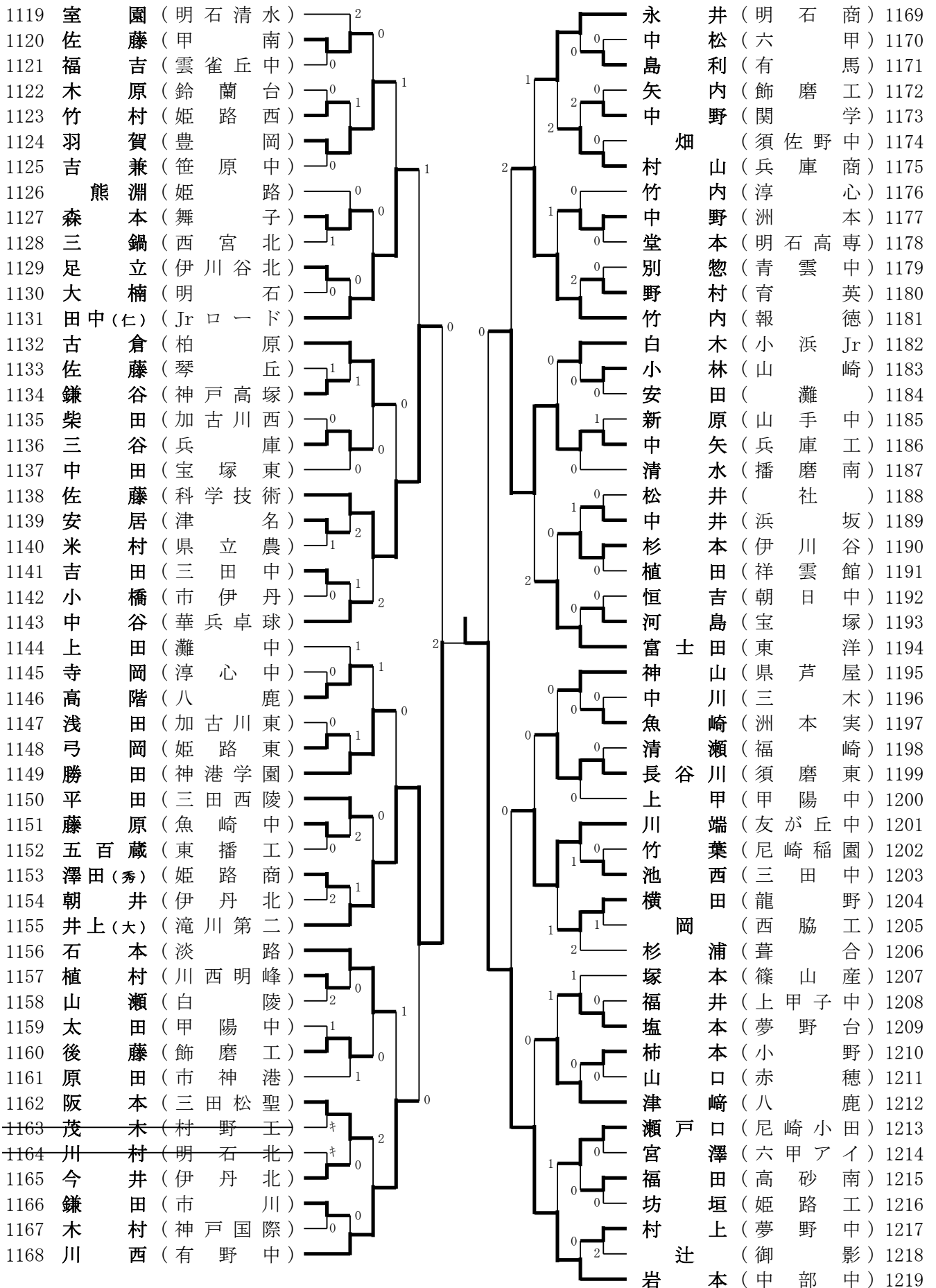
ジュニア男子 (10)

915	前田 (葺 合)	1	上田 (神 戸 西)	966
916	中原 (三 村 TTC)	2	本倉 (一 宮 南 中)	967
917	中山 (尼 崎 工)	0	小倉 (小 野)	968
918	三浦 (小 浜 Jr)	0	野藤 (県 尼 崎)	969
919	村上 (篠 山 鳳 鳴)	0	齋藤 (神 港 学 園)	970
920	八須 (加 古 川 東)	0	本 (有 馬)	971
921	沖中 (太 子)	1	山本 (香 寺)	972
922	松田 (白 陵)	0	戸松 (神 戸 商)	973
923	岸田 (神 戸 高 専)	1	坂 (西 脇 工)	974
924	福本 (姫 高 路)	0	坂村 (姫 路 西)	975
925	嶋本 (伊 川 谷)	0	井 (長 峰 中)	976
926	潮瀬 (山 手 中)	0	谷 (関 学)	977
927	新家 (報 社 徳)	0	澤 (八 鹿)	978
928	木村 (社)	2	岡 (加 古 川 東)	979
929	北原 (六 甲)	0	本 (北 摂 三 田)	980
930	小生 (高 取 台 中)	0	木 (舞 子)	981
931	山生 (洲 本)	0	宅 (山 崎)	982
932	永井 (伊 丹 西)	0	岡 (鈴 蘭 台)	983
933	高中 (神 戸)	0	寶 (津 名)	984
934	村岡 (鳴 尾)	0	口 (松 崎 中)	985
935	小野 (東 洋)	0	井 (科 学 技 術)	986
936	野垣 (兵 庫 商)	2	倉 (甲 陽 中)	987
937	藤野 (八 鹿)	1	田 (灘 中)	988
938	鍛野 (三 木)	0	菜 (三 田 中)	989
939	石田 (三 田)	0	藤 (加 古 川 北)	990
940	田中 (豊 岡)	0	々 (飾 磨 工)	991
941	柳原 (市 川)	0	手 (KID'S α)	992
942	木原 (有 野 中)	0	田 (甲 陽)	993
943	高寺 (淳 心 中)	2	平 (兵 庫)	994
944	藤見 (北 条)	0	延 (明 石 城 西)	995
945	吉岡 (仁 川)	1	山 (姫 路)	996
946	亀山 (灘)	0	中 (洲 本)	997
947	西岡 (三 田 西 陵)	0	北 (西 神 中)	998
948	厚岡 (須 磨 東)	0	河 (村 祥 雲 館)	999
949	濱見 (明 石 商)	0	山 (高 砂)	1000
950	多桐 (夢 野 中)	0	尾 (淳 心)	1001
951	柴井 (明 石 高 専)	0	森 (兵 庫 工)	1002
952	溝口 (相 生)	0	松 (仁 川 学 院 中)	1003
953	吉岡 (加 古 川 西)	0	八 (香 住)	1004
954	郷岡 (豊 岡 北 中)	0	山 (飾 磨)	1005
955	坂田 (宝 塚)	0	池 (伊 川 谷 北)	1006
956	奥田 (魚 崎 中)	0	本 (須 佐 野 中)	1007
957	加道 (琴 丘)	0	島 (明 石)	1008
958	中島 (御 影)	0	井 (市 伊 丹)	1009
959	春村 (神 院 大 附)	1	阜 (東 浦 中)	1010
960	安名 (龍 野)	2	良 (学 文 中)	1011
961	宮崎 (甲 陽 中)	0	川 (明 石 清 水)	1012
962	安東 (市 尼 崎)	0	林 (神 戸 国 際)	1013
963	大西 (明 石 北)	0	本 (赤 穂)	1014
964	岩崎 (淡 路 三 原)	0	上 (県 伊 丹)	1015
965	南方 (夢 野 台)	0	月 (育 英)	1016

ジュニア男子 (11)

1017	小坂	(滝川)				松北	阪(佐用)	1068
1018	綱島	(宝塚一中)	2	0		本(八鹿)	岡(東浦中)	1069
1019	壺井	(小野)		0		石島	田(市西宮)	1070
1020	木原	(灘)		0		奥野	(明石)	1071
1021	末永	(宝塚西)	キ	0		原好	田(篠山鳳鳴)	1072
1022	中内	(姫路南)		0		崎	(神戸)	1073
1023	吉田	(洲本)	2			児島	(神崎)	1074
1024	衣笠	(山崎)		0		佐伯	(高砂南)	1075
1025	林	(甲陽)		0		口	(北須磨)	1076
1026	前岡	(高取台中)	キ	0		初瀬	(尼崎工)	1077
1027	永田	(兵庫庫)		1		高棕	(兵庫商)	1078
1028	金蔵	(豊岡総合)	1	0		小林	(土野中)	1079
1029	大久保	(明石西)		0		千葉	(灘中)	1080
1030	名越	(神港学園)	キ			船山	(山崎東中)	1081
1031	中島	(福崎)		1		柄賀	(川西緑台)	1082
1032	尾崎	(三田松聖)	2	0		有田	(村野工)	1083
1033	大迫	(西宮浜中)	キ	0		金山	(相野生)	1084
1034	長谷川	(明石城西)		0		西浦	(甲陽中)	1085
1035	原	(須佐野中)	キ	0		太永	(但東中)	1086
1036	岸本	(丹南中)		0		植村	(西宮今津)	1087
1037	飯田	(一宮北中)	1	0		河田	(兵庫工)	1088
1038	長	(白陵)		0		稲浦	(飾磨)	1089
1039	尾方	(飾西)		2		三揚	(網干)	1090
1040	小河西	(宝塚北)	0	0		谷田	(県西宮)	1091
1041	小河内	(六甲アイ)		0		口村	(祥雲館)	1092
1042	中野	(姫路工)		2		石村	(北条)	1093
1043	藤本	(豊岡)	2	2		西村	(科学技術)	1094
1044	山本	(柏原)		0		原	(加古川西)	1095
1045	中村	(市伊丹)		2		山田	(六甲中)	1096
1046	村井	(多可)	0	2		本	(洲本実)	1097
1047	晋川	(二見中)		2		田	(長市川)	1098
1048	大須賀	(神戸国際)	0			戸木	(市川)	1099
1049	大松	(神戸商)		2		小川	(関学)	1100
1050	樋元	(県伊丹)		0		多真	(須磨学園)	1101
1051	宮脇	(三木)		0		吉井	(飾磨工)	1102
1052	栗山	(琴丘)		0		岡手	(小野工)	1103
1053	鷺尾	(雲雀丘中)		0		鹿島	(高原東中)	1104
1054	申尾	(神戸北)	キ	0		岩城	(山手中)	1105
1055	山	(舞子)		1		幡見	(三田)	1106
1056	南	(吉田中)		1		川	(東播工)	1107
1057	宇治	(西脇工)		0		上原	(神戸高塚)	1108
1058	高	(姫路)		0		河坂	(加古川東)	1109
1059	大	(六甲)	1	0		宮	(姫路西)	1110
1060	富	(東浦)		1		城	(西神中)	1111
1061	和	(鈴蘭台)		2				1112
1062	南	(姫路東)		0				1113
1063	北	(明石高専)	1	1				1114
1064	土	(北摂三田)		0				1115
1065	前	(尼崎小田)		0				1116
1066	廣	(有野中)		0				1117
1067	淵	(伊丹教室)		1				1118

ジュニア男子 (12)



ジュニア男子 (13)

1220	川 上 (滝川第二)		黒 田 (舞 子) 1271
1221	西 田 (須佐野中)		西 嶋 (社) 1272
1222	藤 盛 (上甲子中)	0	米 田 (豊岡) 1273
1223	東 坂 (姫路)	1	福 永 (飾磨工) 1274
1224	大 森 (篠山鳳鳴)	キ	明 小 (洲本) 1275
1225	井 上 (明石)	0	林 (六甲アイ) 1276
1226	山 口 (夢野台)	0	前 田 (本庄中) 1277
1227	杉 岡 (伊川谷)	0	馬 場 (赤穂) 1278
1228	横 山 (西神中)	0	川 上 (鈴蘭台) 1279
1229	松 山本 (津名)	0	西 野 (具) (川西GT) 1280
1230	畑 (播磨南)	0	大 村 (三田西陵) 1281
1231	中 間 (西宮南)	キ	小 野 (西宮北) 1282
1232	佐 藤 (別所)	0	野 内 (加古川東) 1283
1233	岩 井 (小野)	2	野 林 (白陵) 1284
1234	山 本 (山手)	1	中 野 (姫路南) 1285
1235	七 野 (灘)	1	春 日 (兵庫商) 1286
1236	山 本 (甲陽)	0	笹 谷 (雲雀丘中) 1287
1237	川 元 (東光中)	0	岡 田 (神戸国際) 1288
1238	惣 田 (夢前)	キ	松 田 (川西緑台) 1289
1239	井 上 (市川)	0	玉 井 (明石北) 1290
1240	悦 野 (有野中)	キ	片 岡 (祥雲館) 1291
1241	定 藤 (県芦屋)	2	向 井 (八鹿) 1292
1242	和 田 (御影)	0	富 田 (姫路西) 1293
1243	柳 田 (西脇工)	1	平 川 (尼崎稲園) 1294
1244	森 (香住)	1	中 尾 (匠) (一宮北中) 1295
1245	藤 江 (淡路三原)	0	川 西 (兵庫庫) 1296
1246	小 坂 井 (県伊丹)	0	松 原 (滝川) 1297
1247	馬 場 (小浜Jr)	0	多 田 (甲陽中) 1298
1248	宇 津 原 (網干)	2	敷 谷 (姫路王) 1299
1249	芦 田 (氷上中)	0	北 村 (市伊丹) 1300
1250	西 畑 (神戸高専)	2	田 邊 (湊川中) 1301
1251	吉 谷 (明石商)	0	坂 田 (三木) 1302
1252	塩 川 (報徳)	2	吉 田 (加古川南) 1303
1253	西 田 (六甲)	キ	河 原 (科学技術) 1304
1254	田 代 (三田松聖)	キ	庄 田 (洲本実) 1305
1255	廣 瀬 (小野工)	0	小 田 (甲南) 1306
1256	平 間 (長田)	0	藤 家 (三田中) 1307
1257	小 寺 (佐用)	2	林 (東洋) 1308
1258	武 中 (豊岡)	1	武 内 (太子) 1309
1259	大 谷 (真) (北須磨)	0	米 田 (三田) 1310
1260	大 野 (北摂三田)	0	高 瀬 (久) (東浦中) 1311
1261	平 本 (神戸)	0	藤 井 (高砂南) 1312
1262	木 村 (相生)	1	横 溝 (市尼崎) 1313
1263	時 岡 (加古川西)	0	渡 邊 (神戸商) 1314
1264	井 上 (松崎中)	0	小 川 (土野中) 1315
1265	井 鶴 龜 (山崎)	0	堂 中 (県尼崎) 1316
1266	永 野 (仁川)	0	西 垣 (豊岡総合) 1317
1267	北 村 (甲陽中)	0	水 元 (兵庫工) 1318
1268	中 右 (東播工)	0	飯 島 (神港学園) 1319
1269	衣 笠 (高倉中)	0	高 松 (姫路) 1320
1270	林 (野々池中)	0	安 井 (明石城西) 1321

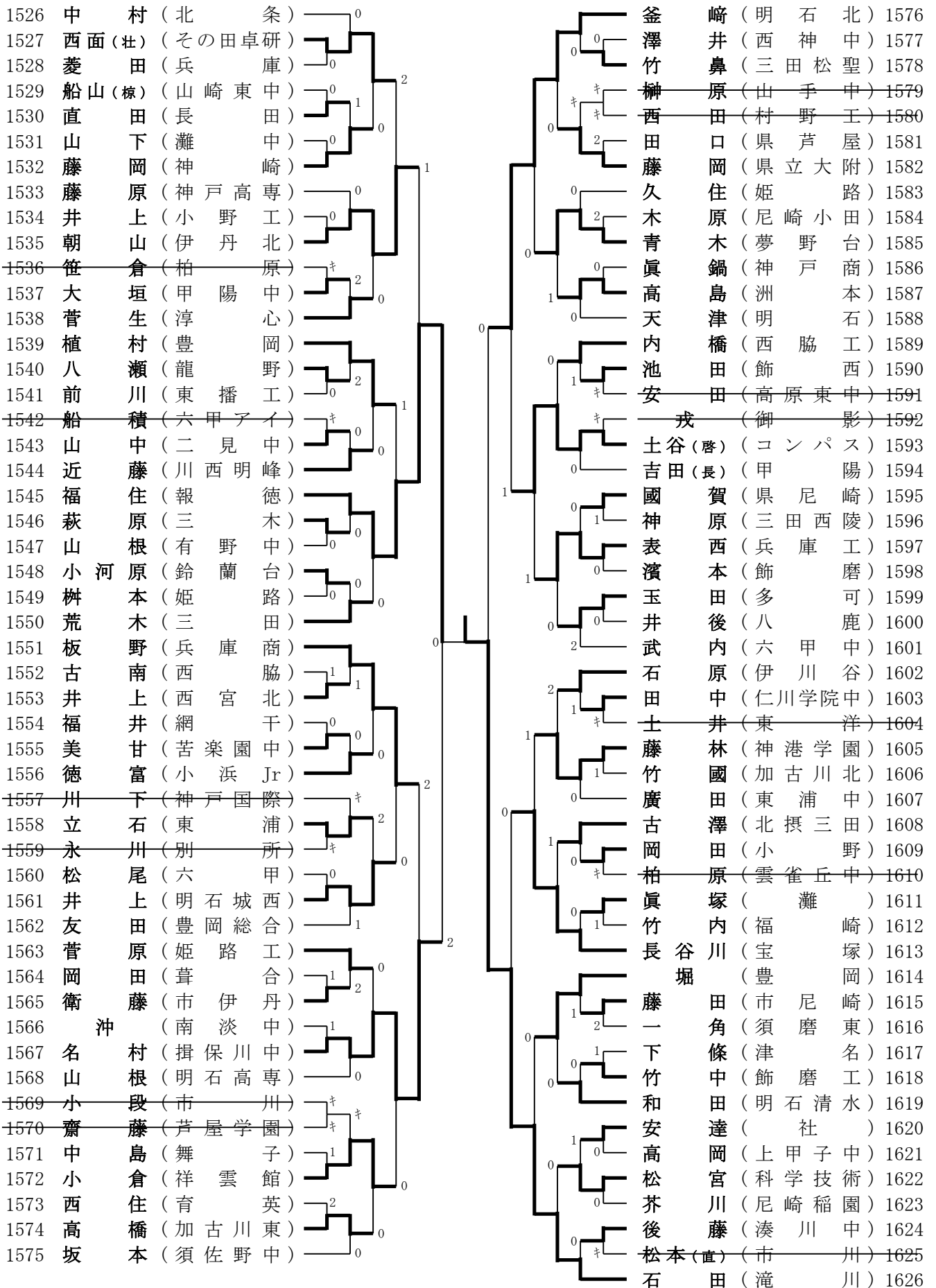
ジュニア男子 (14)

1322	和田 (Jr ロード)		山中 (灘 中)	1373
1323	亀井 (尾崎小田)	キ	山相田 (明石)	1374
1324	倉田 (洲本)	0	北村 (兵庫商)	1375
1325	口峯 (小浜 Jr)	2	永岡 (市川)	1376
1326	矢野 (健) (葦合)	0	鈴木 (六甲)	1377
1327	松原 (姫路東)	0	眞木 (加古川西)	1378
1328	東内 (明石北)	0	宮鍋 (津名)	1379
1329	野澤 (鳴尾)	0	松下 (加古川北)	1380
1330	山口 (高砂)	0	永井 (市西宮)	1381
1331	三角 (神戸)	0	細山田 (飾磨西中)	1382
1332	池田 (琴丘)	0	中井 (須磨東)	1383
1333	八幡 (伊川谷北)	1	奈良 (西宮浜中)	1384
1334	柿本 (T'sZERO+)	キ	西垣 (日生第三)	1385
1335	橋本 (淳心中)	2	小坂 (飾西)	1386
1336	馬川 (豊岡)	0	築 (御影)	1387
1337	長谷 (香寺)	0	阪口 (三田中)	1388
1338	伊丹 (明石城西)	0	吉田 (明石清水)	1389
1339	壇上 (雲雀丘中)	0	野 (鈴蘭台)	1390
1340	小林 (神港学園)	0	永田 (尼崎稲園)	1391
1341	水ノ上 (柏原)	0	若生 (三田)	1392
1342	トランミン (尼崎工)	1	山根 (豊岡総合)	1393
1343	花畑 (相生)	1	本 (夢野中)	1394
1344	荒木 (六甲中)	0	増 (夢野台)	1395
1345	東田 (西脇工)	0	藤島 (姫路西)	1396
1346	森本 (育英)	0	土屋 (小野工)	1397
1347	濱 (八鹿)	0	岡田 (宝塚)	1398
1348	宮城 (須佐野中)	0	福井 (洲本)	1399
1349	地附 (神戸高塚)	2	神田 (小野)	1400
1350	大橋 (灘)	0	廣瀬 (山手中)	1401
1351	福原 (関学)	0	米田 (伊丹北)	1402
1352	皆原 (姫路南)	0	春名 (佐用)	1403
1353	加島 (明石西)	0	安田 (六甲アイ)	1404
1354	砂川 (飾磨)	2	辻村 (高取台中)	1405
1355	東浦 (甲陽中)	0	中川 (篠山産)	1406
1356	山形 (青雲中)	0	小島 (村野王)	1407
1357	高田 (県西宮)	0	飯尾 (北条)	1408
1358	水田 (兵庫庫)	1	二保 (神戸高専)	1409
1359	井上 (三木)	0	土井 (姫路商)	1410
1360	久保 (伊丹東中)	0	下 (網干)	1411
1361	米田 (明石)	0	池 (西神中)	1412
1362	荒木 (長田)	0	岡 (豊岡)	1413
1363	吉田 (有野中)	0	辻 (甲陽)	1414
1364	橋本 (飾磨工)	0	井上 (白陵)	1415
1365	平野 (西宮今津)	0	宮原 (兵庫王)	1416
1366	上松 (祥雲館)	0	藤川 (宝塚北)	1417
1367	足立 (祥) (明石高専)	0	中西 (悠) (有馬)	1418
1368	長谷川 (宝塚西)	0	倉橋 (山崎)	1419
1369	川口 (神戸国際)	0	新田 (加古川東)	1420
1370	瀬合 (東浦)	キ	内 (甲陽中)	1421
1371	和泉 (伊川谷)	0	高田 (科学技術)	1422
1372	山本 (悠) (姫路)	0	小坂 (鶴居中)	1423

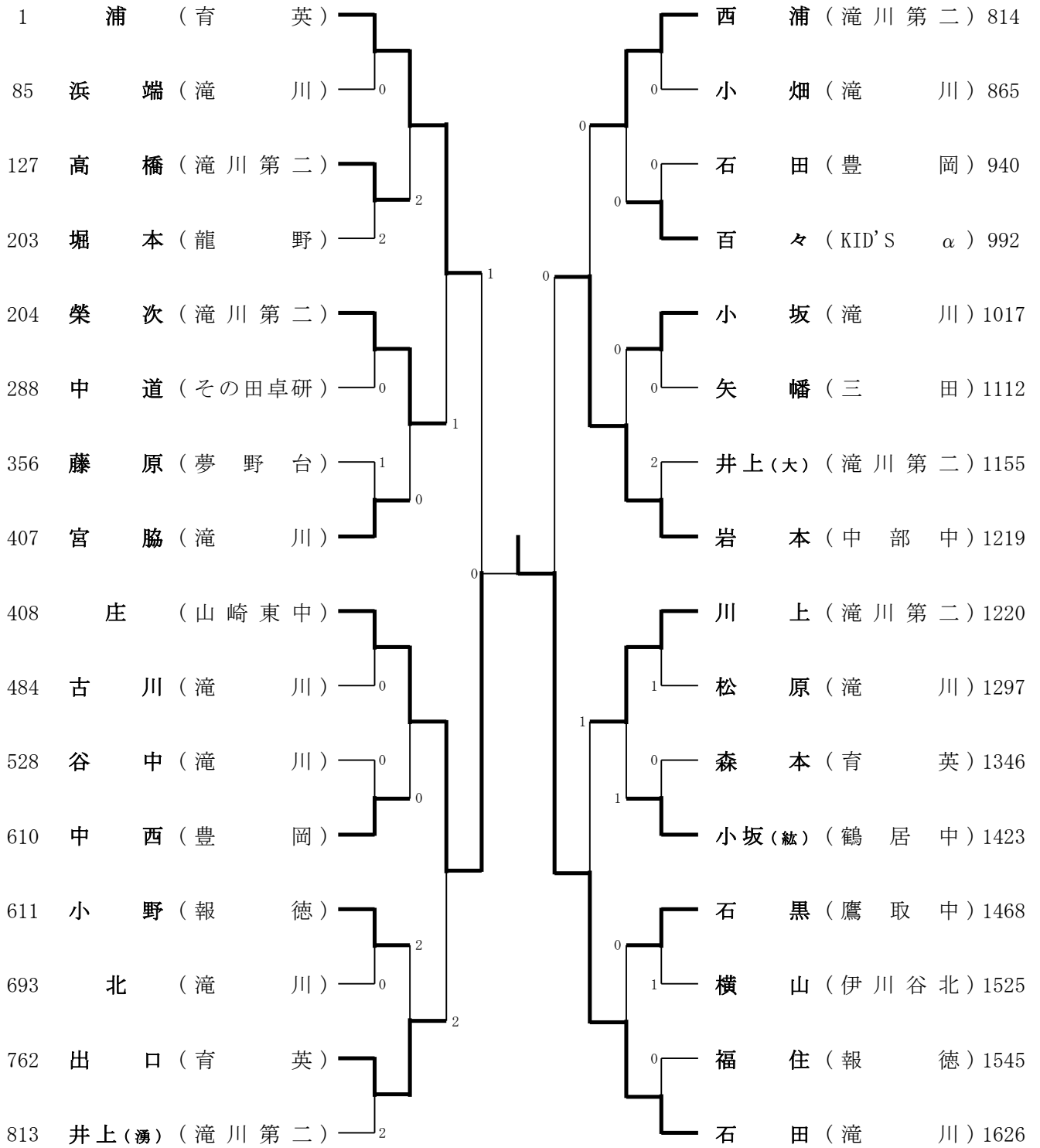
ジュニア男子 (15)

1424	河島	(滝川第二)				高秋	保(県伊丹)	1475
1425	西野(山)	(川西GT)	0			田(夢野台)	1476	
1426	春名	(姫路西)	キ			中(明石)	1477	
1427	柳生	(東播工)	0			樽中谷(六甲)	1478	
1428	長渡	(神港学園)	キ	0		中山岩	1479	
1429	鹿谷	(関学)	0			家本(浜坂)	1480	
1430	浅井	(三田西陵)	0			見(姫路東)	1481	
1431	田中(和)	(Jrロード)		1		藤田(有野中)	1482	
1432	朧	(洲本実)	0	0		古谷(長田)	1483	
1433	松本	(甲陽)	0			村(三田中)	1484	
1434	佐伯	(御影)	0	0		田(甲陽中)	1485	
1435	安田	(桜ヶ丘)	0			表(三木北)	1486	
1436	安神	(明石城西)	2			矢野(佐用)	1487	
1437	時本	(社)	0			井筒(東浦中)	1488	
1438	高野	(柏原)	0	1		西野(網干)	1489	
1439	南井	(有野中)	0			北山(育英)	1490	
1440	田中	(豊岡)	2	0		江沼(小野)	1491	
1441	城内	(龍野)	0			蓮岡(神戸高塚)	1492	
1442	阿厚	(須佐野中)	0	1		村(市西宮)	1493	
1443	厚海	(播磨南)	0			長谷川(吉田中)	1494	
1444	山本	(山陽中)	0			白井(津名)	1495	
1445	前田	(市伊丹)	0			中前(西宮今津)	1496	
1446	廣居	(山崎)	0	0		尾田(姫路)	1497	
1447	神橘	(六甲アイ)	0			志田(明石高専)	1498	
1448						森(有馬)	1499	
1449						長尾(伊川谷)	1500	
1450	桑原	(報徳)	0	2		佐々木(明石西)	1501	
1451	増田	(小浜Jr)	0			村上(八鹿)	1502	
1452	安藤	(甲陽中)	0			宗田(西宮甲山)	1503	
1453	中藤	(高砂南)	0			木(姫路工)	1504	
1454	松本	(曹クラブ)	0			本村(科学技術)	1505	
1455	富里	(星陵)	0	0		野村(高倉中)	1506	
1456	藤村	(洲本)	0			口(淡路三原)	1507	
1457	田邊	(尼崎稲園)	0			渡邊(加古川西)	1508	
1458	福田	(村野工)	0	1		石橋(伊丹北)	1509	
1459	河合(拳)	(神戸西)	1			松本(北須磨)	1510	
1460	久本	(加古川東)	1	1		遠平(学文中)	1511	
1461	水島	(上郡)	0			杉本(別所)	1512	
1462	小川	(尼崎小田)	0	1		坪根(相生産)	1513	
1463	坂田	(市神港)	0			本根(須磨学園)	1514	
1464	大植	(神戸)	0			植山(仁川)	1515	
1465			1	0		本澤(一宮北中)	1516	
1466						野長(山手)	1517	
1467	東	(明石北)	0			文卷(三木)	1518	
1468	石黒	(鷹取中)	0			小吉(宝塚東)	1519	
1469	土肥	(八鹿)	0			川(灘中)	1520	
1470	中野	(飾磨工)	0	1		田(加古川北)	1521	
1471	東	(甲南)	0			森(兵庫商)	1522	
1472	北中	(北摂三田)	0			中(篠山産)	1523	
1473	藤田	(白陵)	0			瀬(飾磨工)	1524	
1474	中尾	(神戸国際)	0			山(伊川谷北)	1525	

ジュニア男子 (16)



ジュニア男子（上位32）



ジュニア男子（9位決定戦）

