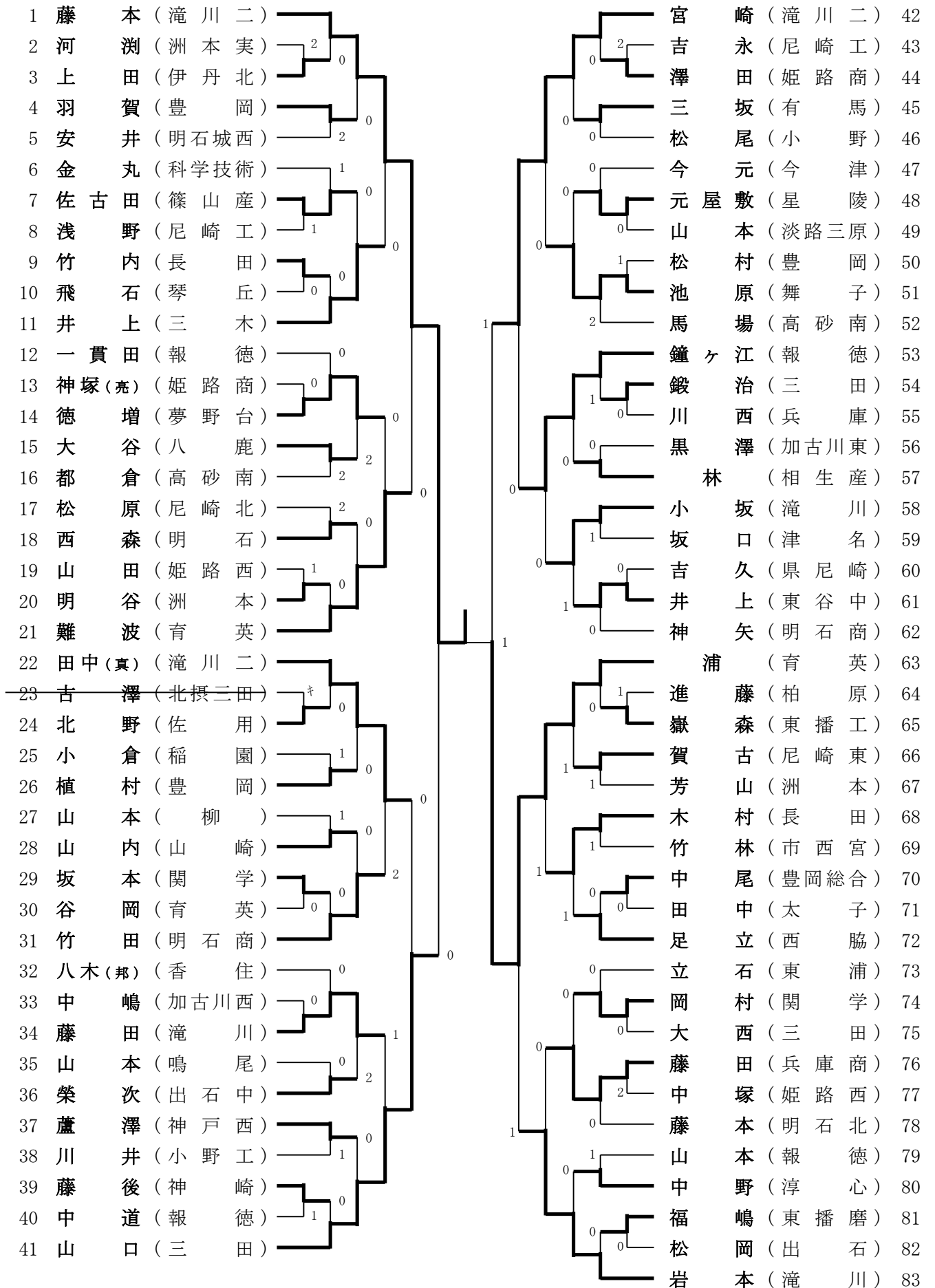


少年男子 ( 1 )



少年男子 ( 2 )

84	江川 ( 滝川 )						坂田 ( 報徳 )	126
85	東内 ( 明石北 )	0	0				高尾 ( 上郡 )	127
86	高木 ( 伊丹西 )						前田 ( 多可 )	128
87	齋藤 ( 三田 )			0			藤原 ( 三田 )	129
88	伏見 ( 洲本 )			0			古畑 ( 星陵 )	130
89	足立 ( 和田山 )		2		0		賀前 ( 高砂南 )	131
90	横山 ( 伊川谷北 )			0			谷沢 ( 科学技術 )	132
91	藤田 ( 県西宮 )	0			1		黒田 ( 豊岡 )	133
92	服部 ( 育英 )					2	中北 ( 育英 )	134
93	松原 ( 明石高専 )	0				1	金岡 ( 稲園 )	135
94	中山 ( 姫路商 )		1			0	菅 ( 洲本 )	136
95	西垣 ( 八鹿 )						平野 ( 今津 )	137
96	金谷 ( 飾磨王 )	*	1				野田 ( 明石北 )	138
97	佐木 ( 鳴尾 )					0	稲垣 ( 香住 )	139
98	角地 ( 御影 )			2			中矢 ( 兵庫工 )	140
99	有熊 ( 明石城西 )		1		1		真倉 ( 山崎 )	141
100	尾崎 ( 淡路 )		1			0	吉井 ( 小田 )	142
101	西口 ( 社 )				1		柿本 ( 洲本実 )	143
102	浦島 ( 夢野台 )				1		北村 ( 播磨農 )	144
103	坂元 ( 飾磨 )	0	2			1	川野 ( 琴丘 )	145
104	中村 ( 報徳 )					2	小松 ( 滝川 )	146
105	山田 ( 東洋 )				0		小野村 ( 姫路東 )	147
106	井上 ( 育英 )			1		1	大江 ( 育英 )	148
107	平野 ( 豊岡 )	0					長岡 ( 三木北 )	149
108	北本 ( 甲山 )		1		1		黒代 ( 尼崎工 )	150
109	森本 ( 明石商 )					1	榎本 ( 出石 )	151
110	福原 ( 佐用 )			2	0		安東 ( 網干 )	152
111	阪口 ( 関学 )		2			0	橋本 ( 明石商 )	153
112	嵯峨 ( 洲本 )	0				2	西村 ( 報徳 )	154
113	梅津 ( 柏原 )					1	宮地 ( 三田 )	155
114	小西 ( 北須磨 )			0		0	太田 ( 兵庫商 )	156
115	坂東 ( 津名 )			0	0		岡本 ( 山崎 )	157
116	森本 ( 大蔵中 )					0	小林 ( 八鹿 )	158
117	下村 ( 伊丹北 )	0				1	金岡 ( 関学 )	159
118	田村 ( 芦大附 )				0		伊勢 ( 加古川西 )	160
119	三宅 ( 小野工 )	0			1		中野 ( 兵庫 )	161
120	米田 ( 科学技術 )		2			0	北谷 ( 祥雲館 )	162
121	谷口 ( 別所 )			2			大石 ( 淡路三原 )	163
122	鳥取 ( 市西宮 )					0	村田 ( 市西宮 )	164
123	中村 ( 篠山鳳鳴 )	0				1	平松 ( 社 )	165
124	山本 ( 高砂南 )					0	永富 ( 飾磨東中 )	166
125	川上 ( 滝川二 )					2	田中 ( 健 ) ( 滝川二 )	167

168	上野 (滝川)													岡本 (育英)	210
169	船ヶ山 (山崎)		0											中村 (仁川)	211
170	高保 (県伊丹)		0											橋 (須佐野中)	212
171	三隅 (三木)		0											大形 (加古川南)	213
172	上月 (御津中)													濱 (八鹿)	214
173	竹地 (東浦)		0											小坂 (姫路西)	215
174	菊元 (県立大附)		2											小山本 (明石)	216
175	石神 (星陵)													猶木 (兵庫商)	217
176	伊東 (関学)													小川 (三田)	218
177	吉田 (高砂南)		0											小窪 (神戸高塚)	219
178	藤澤 (育英)													横山 (関学)	220
179	平野 (加古川東)		0											中里 (明石北)	221
180	中瀬 (科学技術)		1											落合 (伊川谷北)	222
181	木村 (報徳)													岡 (豊岡)	223
182	松嶋 (三田)		0											行司 (津名)	224
183	林 (洲本実)													小野 (報徳)	225
184	森 (香住)		0											山田 (白陵)	226
185	井上 (稲園)													柴田 (福崎)	227
186	泉 (飾西)		0											佐伯 (甲山)	228
187	藤原 (夢野台)													小西 (有馬)	229
188	石川 (明石商)		0											石田 (滝川)	230
189	植田 (上郡)													長谷川 (明石商)	231
190	成田 (豊岡)		1											田畑 (今津)	232
191	植村 (御影)		0											安藤 (豊岡)	233
192	青木 (宝塚)													岡 (伊川谷)	234
193	干潟 (明石北)		2											西川 (洲本実)	235
194	奥山 (三田松聖)		0											柏木 (三田)	236
195	宮脇 (滝川)													出口 (育英)	237
196	渡邊 (小田)		0											瀧本 (山崎)	238
197	淡路谷 (洲本)		1											稲 (尼崎工)	239
198	久後 (社)													橋本 (東播工)	240
199	小林 (滝川二)													川畑 (姫路商)	241
200	宮澤 (東播磨)		0											谷 (兵庫)	242
201	米澤 (伊丹北)		0											石川 (西脇)	243
202	山本 (県西宮)		0											嶋 (出石)	244
203	庄 (東洋)													生子 (洲本)	245
204	山本 (三田)		1											鹿島 (尼崎東)	246
205	安居拓 (津名)		2											好 (市西宮)	247
206	秋山 (和田山)													井 (東洋)	248
207	山本 (兵庫)													福田 (三田西陵)	249
208	水野 (姫路西)		1											田 (加古川北)	250
209	樽本 (報徳)													野 (滝川二)	251



少年男子（上位32）

