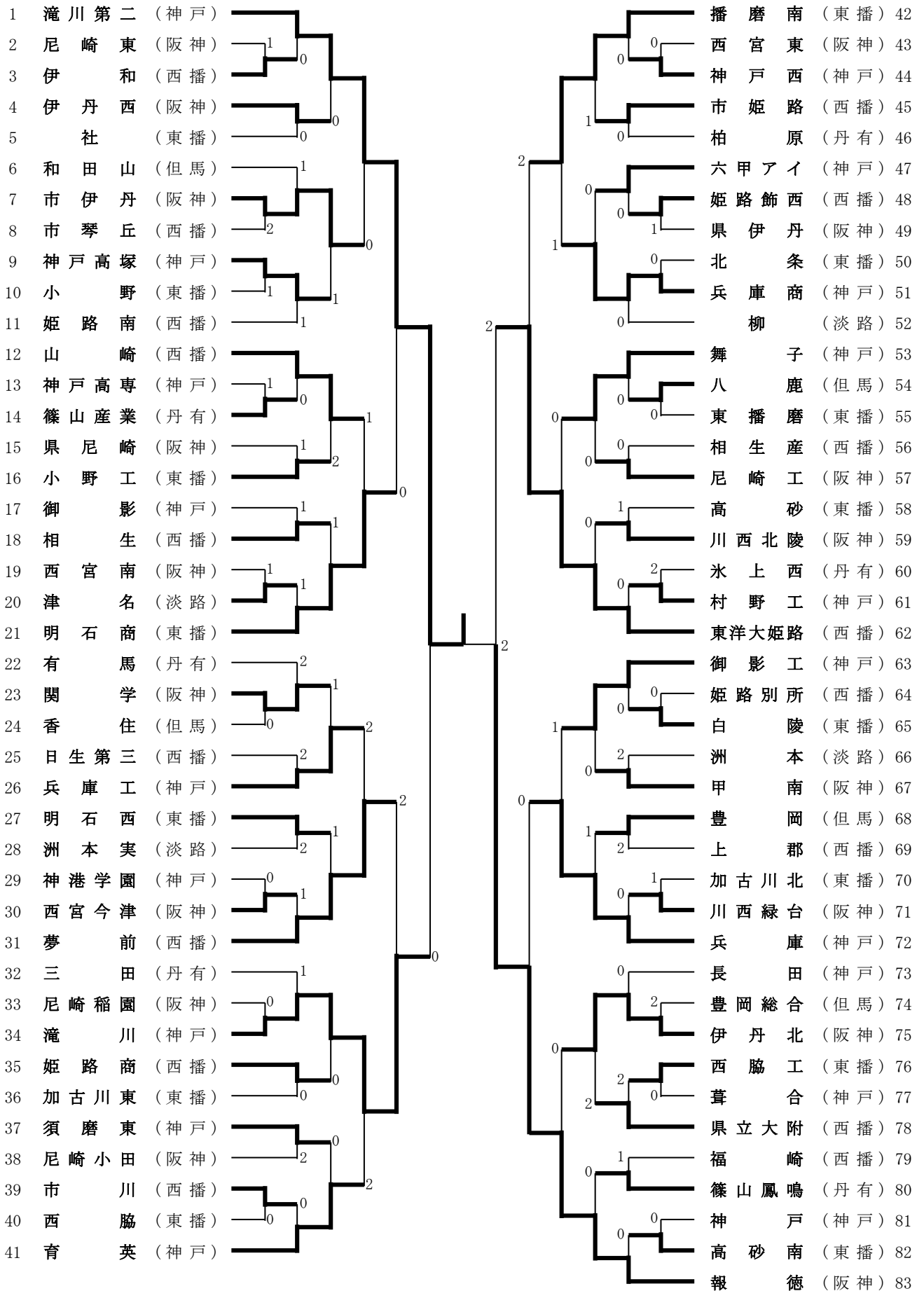
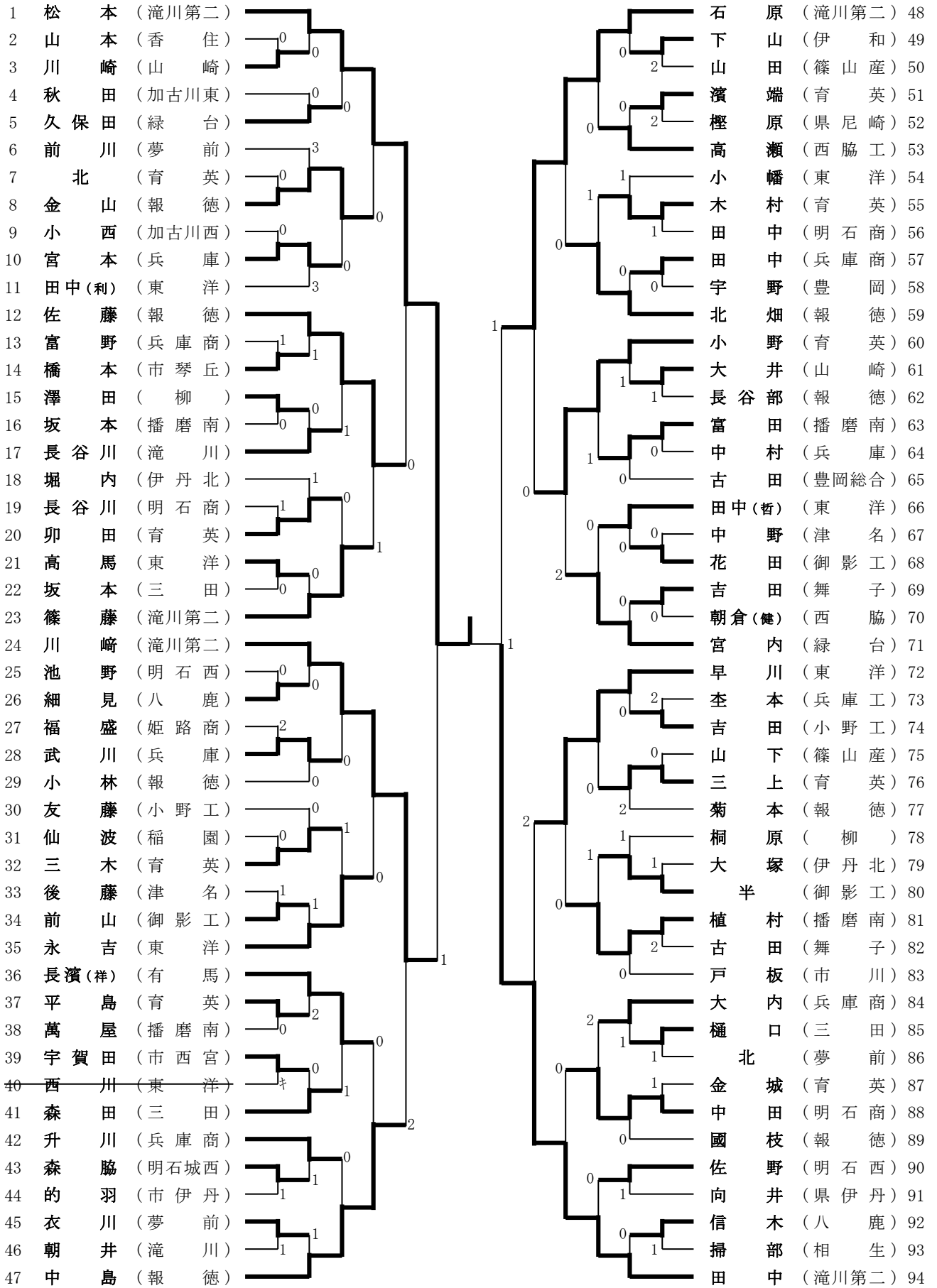


男子学校対抗



男子シングルス



男子ダブルス

1	川崎・篠藤	(滝川第二)		大井・北川	(山崎)	40
2	鈴木・網引	(東洋)		村上・小林	(育英)	41
3	加藤・的羽	(市伊丹)		西野・向井	(県伊丹)	42
4	迫水・升川	(兵庫商)		齋藤・松谷	(洲本)	43
5	石田・小林	(播磨南)		齋藤・長谷川	(加古川南)	44
6	友藤・吉田	(小野工)		志水・花田	(御影工)	45
7	西村・今井	(八鹿)		佐野・池野	(明石西)	46
8	京円・延安	(津名)		李本・李本	(兵庫工)	47
9	永瀬・龍田	(市姫路)		長濱・長濱	(有馬)	48
10	川村・小倉	(三田)		菊本・國枝	(報徳)	49
11	高瀬・石田	(西脇工)		北・前川	(夢前)	50
12	宮内・平田	(緑台)		秋田・境	(加古川東)	51
13	田中(利)・早川	(東洋)		福岡・田中	(八鹿)	52
14	吉田・古田	(舞子)		三上・三木	(育英)	53
15	宮本・武川	(兵庫)		大塚・家保	(伊丹北)	54
16	掃部・中田	(相生)		宮田・森田	(三田)	55
17	濱端・仙石	(育英)		山本・松本	(神港学園)	56
18	中島・金山	(報徳)		徳田・朝井	(滝川)	57
19	古田・山本	(豊岡総合)		西川・川崎	(山崎)	58
20	大内・田中	(兵庫商)		富田・植村	(播磨南)	59
21	高橋・浅田	(市飾磨)		小野・卯田	(育英)	60
22	山田・道端	(稲園)		山田・山下	(篠山産)	61
23	朝倉(-)・朝倉(健)	(西脇)		山田・名部	(飾西)	62
24	平山・足立	(柏原)		豊田・平山	(今津)	63
25	佐藤・北畑	(報徳)		磯貝・池田	(豊岡)	64
26	衣川・福盛	(夢前)		宇野・池田	(豊岡)	65
27	村上・氏田	(明石高専)		小幡・西川	(東洋)	66
28	時安・芳山	(洲本)		小林・長谷部	(報徳)	67
29	前山・半	(御影工)		根津・富野	(兵庫商)	68
30	高田・桐原	(柳)		大村・中田	(明石商)	69
31	信木・細見	(八鹿)		後藤・西谷	(津名)	70
32	北・金城	(育英)		平島・木村	(育英)	71
33	長谷川・前田	(滝川)		岡田・植木	(伊和)	72
34	桜井・高馬	(東洋)		仙波・山中	(稲園)	73
35	福盛・小林	(姫路商)		坂本・前谷	(浜坂)	74
36	金森・檜原	(県尼崎)		中村・河西	(兵庫)	75
37	五嶋・猶木	(神港学園)		小西・猪尾	(加古川西)	76
38	樋口・坂本	(三田)		栄藤・山下	(県立大附)	77
39	長谷川・田中	(明石商)		石原・松本	(滝川第二)	78