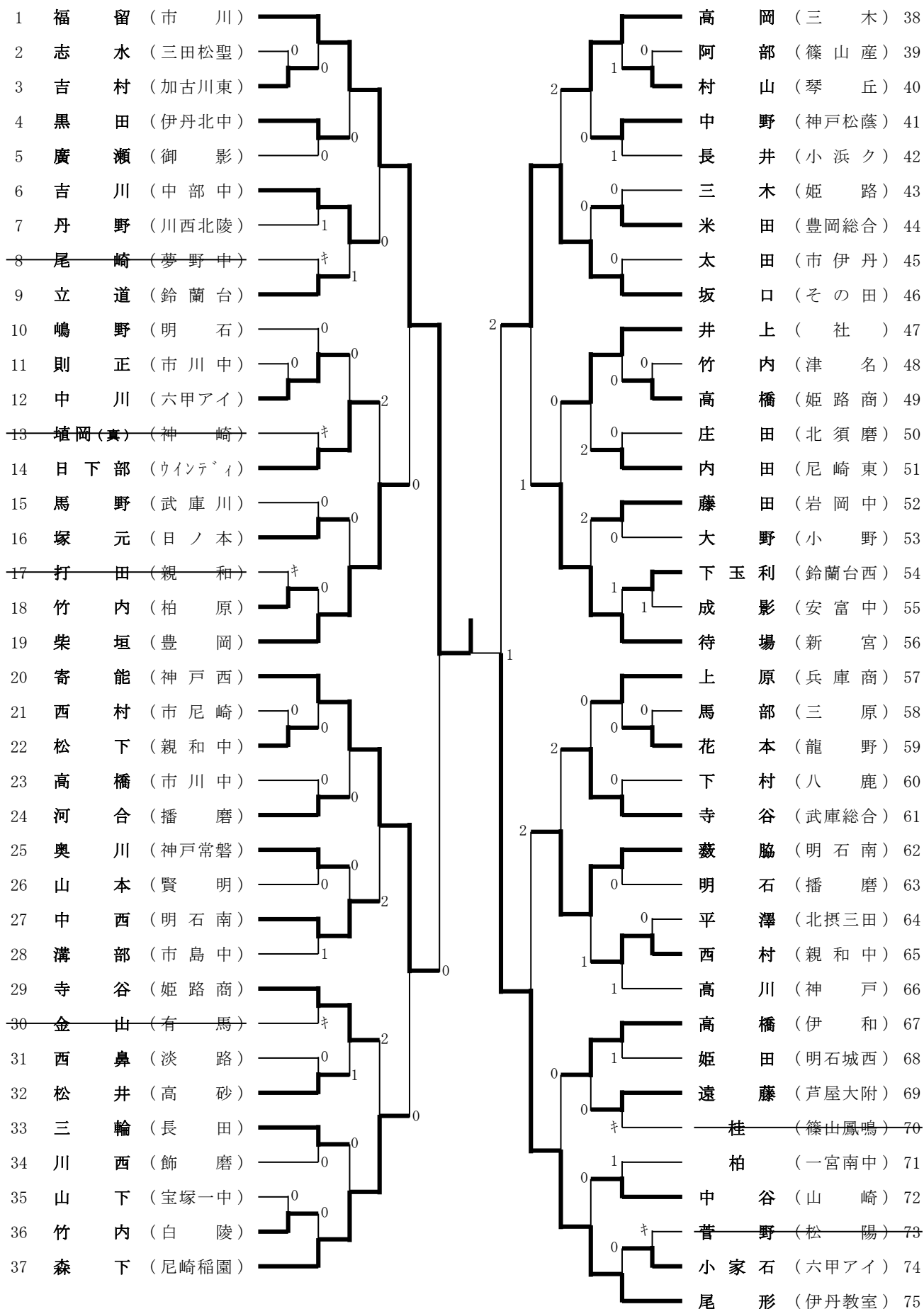
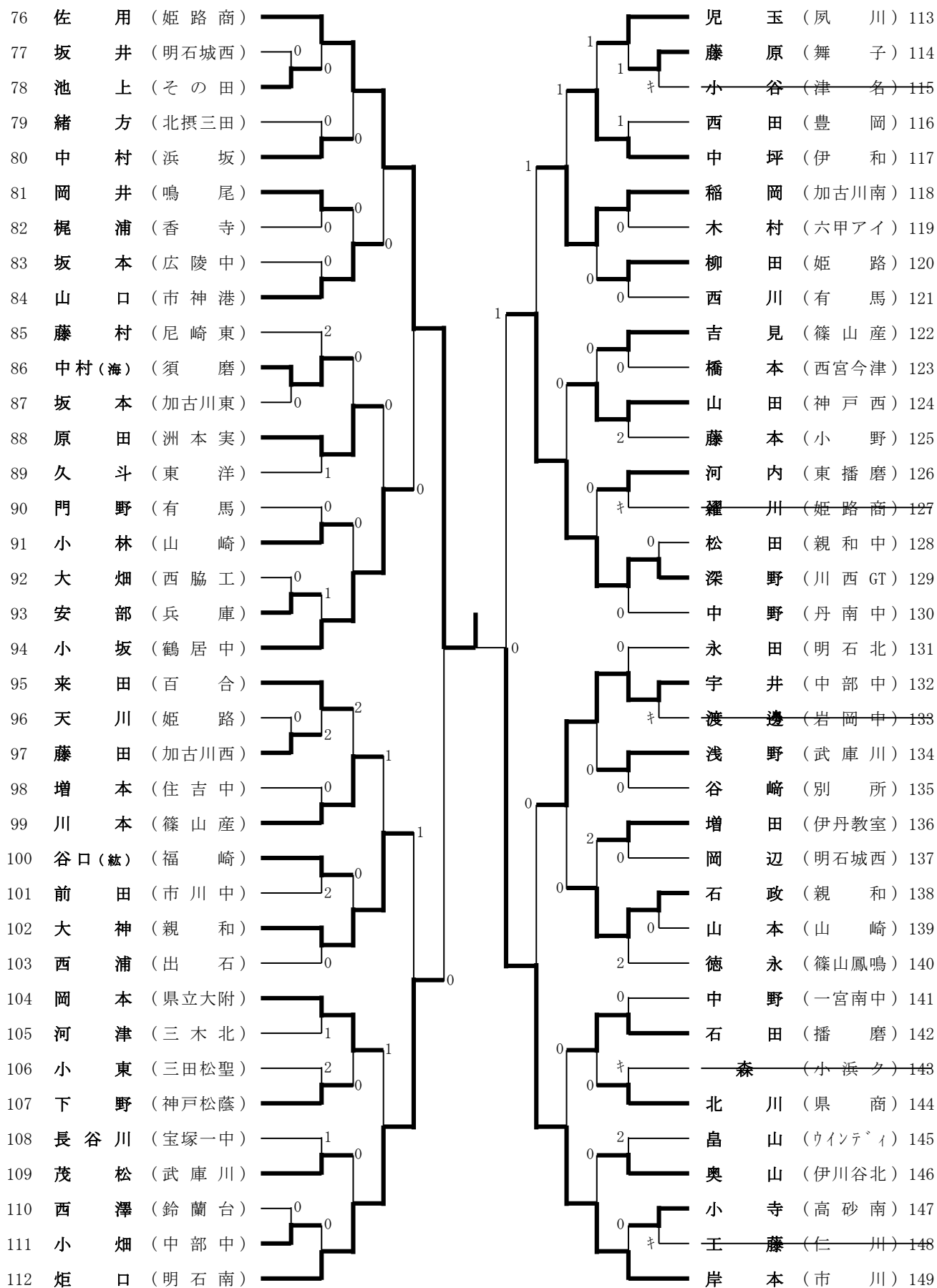


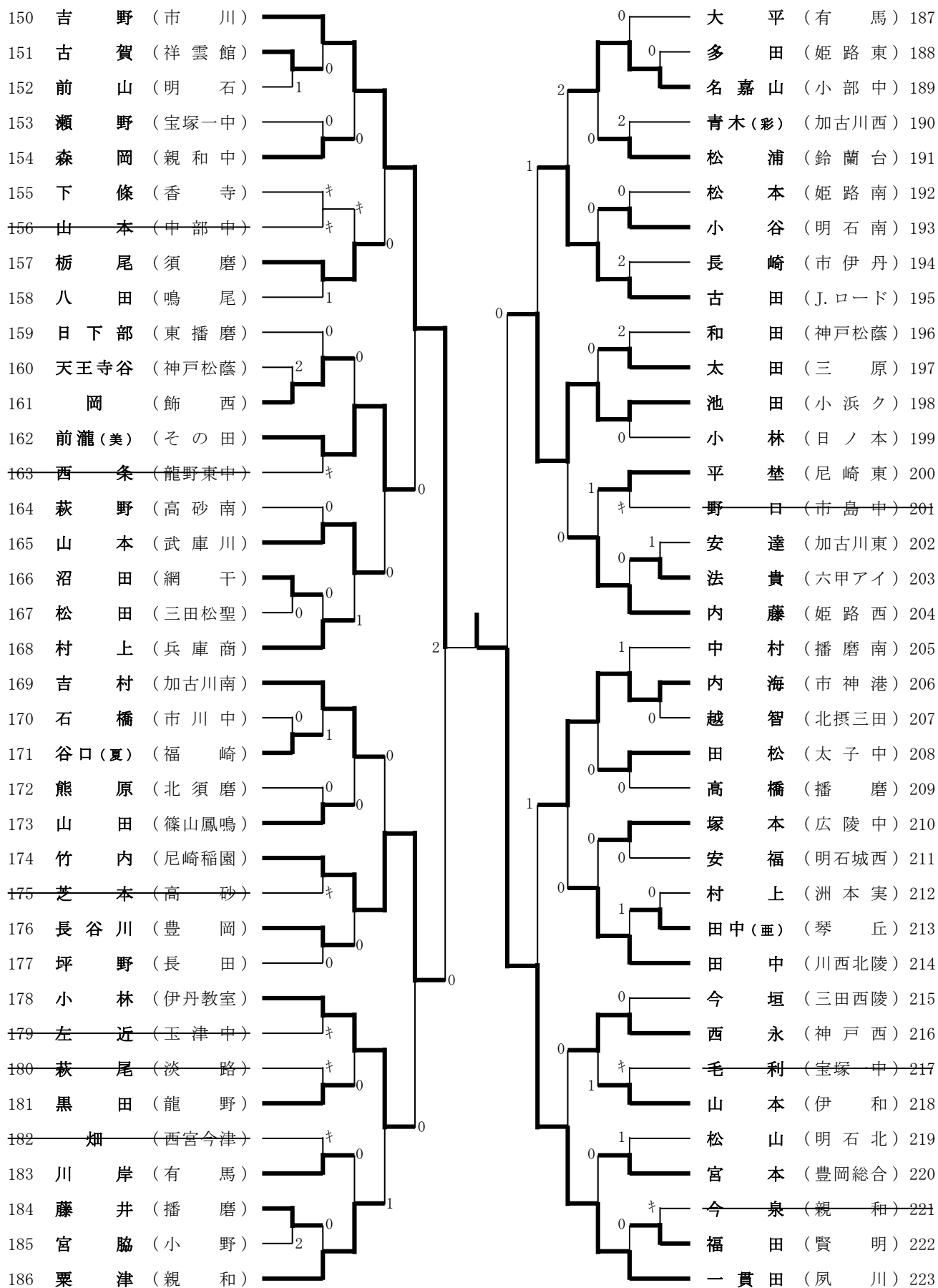
ジュニア女子 (1)



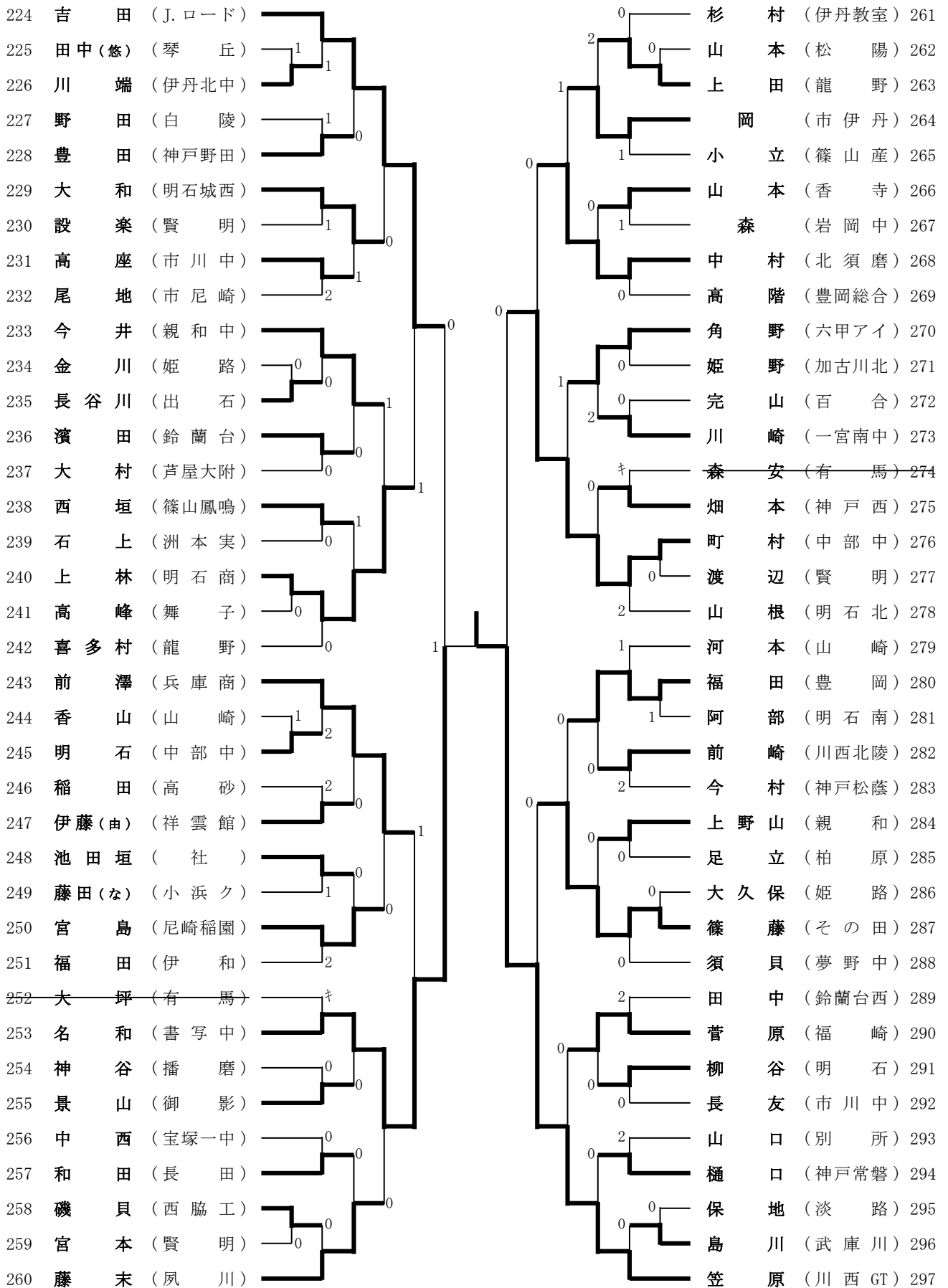
ジュニア女子 (2)



ジュニア女子 (3)



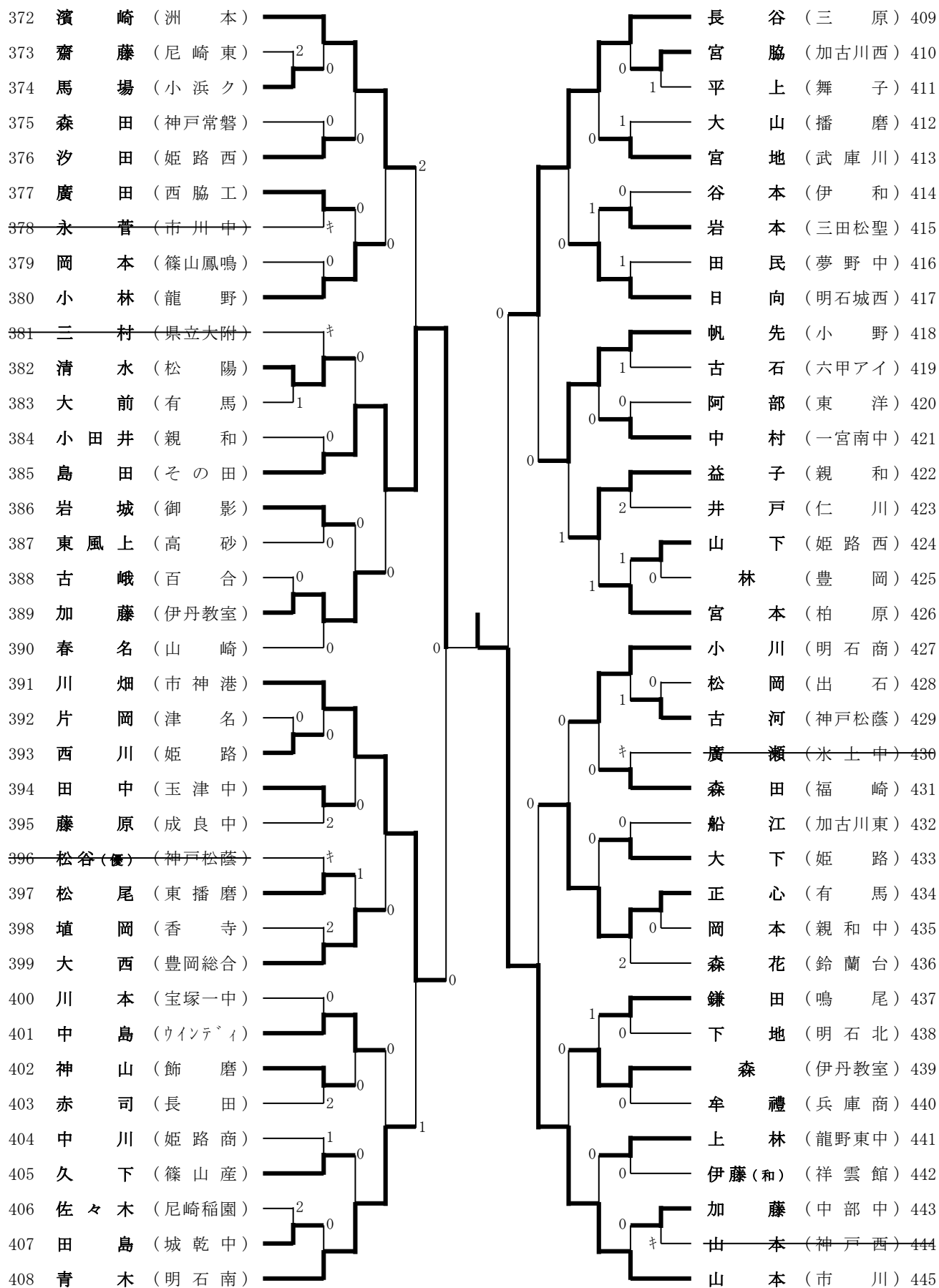
ジュニア女子 (4)



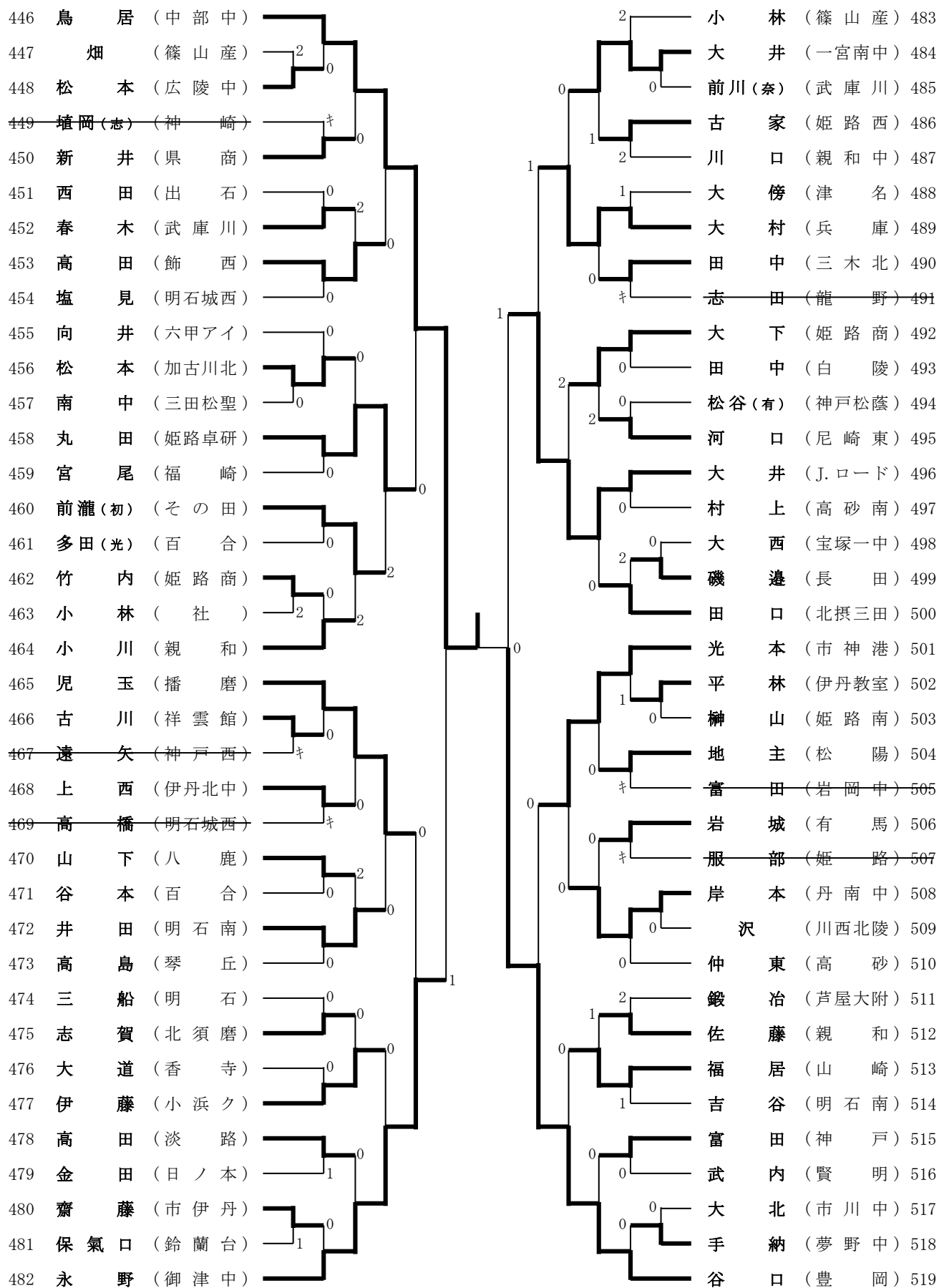
ジュニア女子 (5)

298	瀧澤 (有馬)					小山田 (洲本)	335
299	楠田 (市川中)	0	0			本多 (六甲アイ)	336
300	川口 (飾磨)					小畑 (三田西陵)	337
301	青木 (麻) (加古川西)					寺田 (新宮)	338
302	中村 (絵) (須磨)					澤田 (加古川北)	339
303	井上 (中部中)					中村 (安富中)	340
304	前川 (尚) (武庫川)	キ	0			隅田 (琴丘)	341
305	荒木 (親和)	2	0			南 (夙川)	342
306	原 (山崎)					川勝 (明石)	343
307	杉本 (龍野)	0				松岡 (神戸松蔭)	344
308	岡田 (北須磨)		2			水澤 (岩岡中)	345
309	増田 (白陵)	キ	0			山梨 (伊和)	346
310	藤田 (ひ) (小浜夕)					小林 (加古川南)	347
311	厨子 (北摂三田)					森多 (三田松聖)	348
312	河原 (川西GT)					安達 (市島中)	349
313	古東 (日高)					常道 (武庫川)	350
314	重信 (明石北)	キ	0			佐藤 (姫路)	351
315	米田 (播磨)		1			高田 (兵庫商)	352
316	前田 (尼崎東)					阿曾 (山崎)	353
317	梅谷 (明石南)					中村 (神戸西)	354
318	西山 (福崎)					小林 (三木東)	355
319	橋本 (三原)					真島 (親和中)	356
320	竹永 (西宮今津)	キ	0			廣瀬 (ウインディ)	357
321	黒田 (兵庫)					細間 (豊岡総合)	358
322	秋田 (一宮南中)					井上 (別所)	359
323	岡田 (鈴蘭台)	2	1			渡邊 (明石南)	360
324	高瀬 (社)					平井 (川西北陵)	361
325	北井 (豊岡)					清水 (御影)	362
326	畑 (夢野中)					平盛 (住吉中)	363
327	小嶋 (篠山産)	2	0			余田 (明石城西)	364
328	西田 (日ノ本)	1	0			池水 (中部中)	365
329	井川 (加古川東)					大畑 (姫路南)	366
330	田野 (氷土中)	キ	0			岡口 (市尼崎)	367
331	谷本 (六甲アイ)					中村 (鈴蘭台西)	368
332	宮坂 (宝塚一中)	0				間宮 (有馬)	369
333	大石 (市伊丹)					尾上 (飾西)	370
334	則枝 (姫路商)					富尾 (伊丹教室)	371

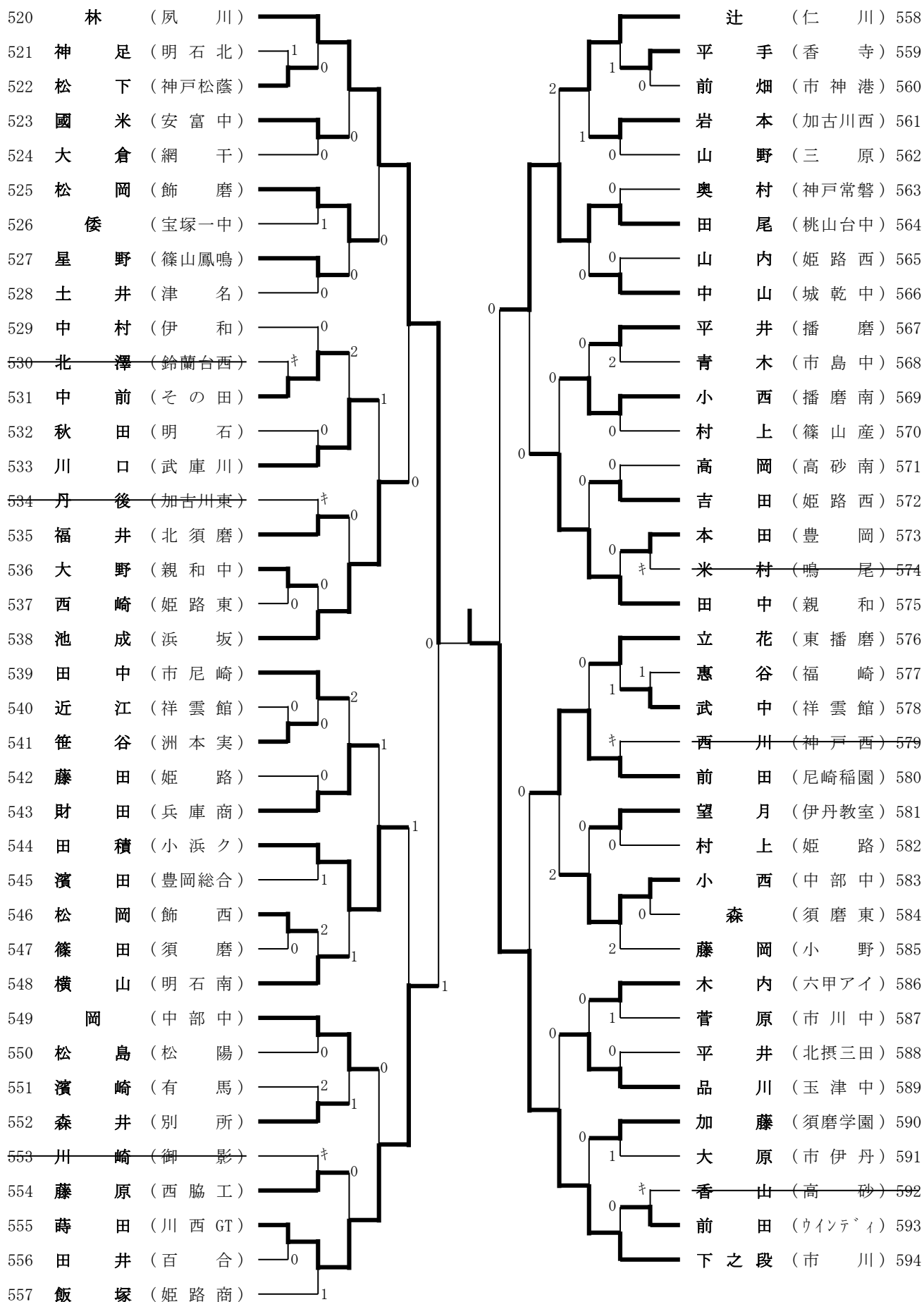
ジュニア女子 (6)



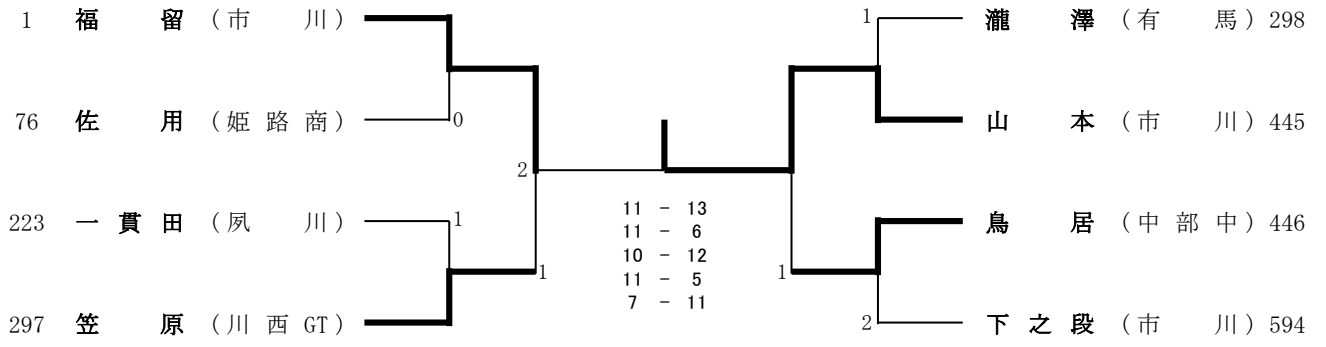
ジュニア女子 (7)



ジュニア女子 (8)



ジュニア女子（上位トーナメント）



ジュニア女子（9～16位決定戦）

