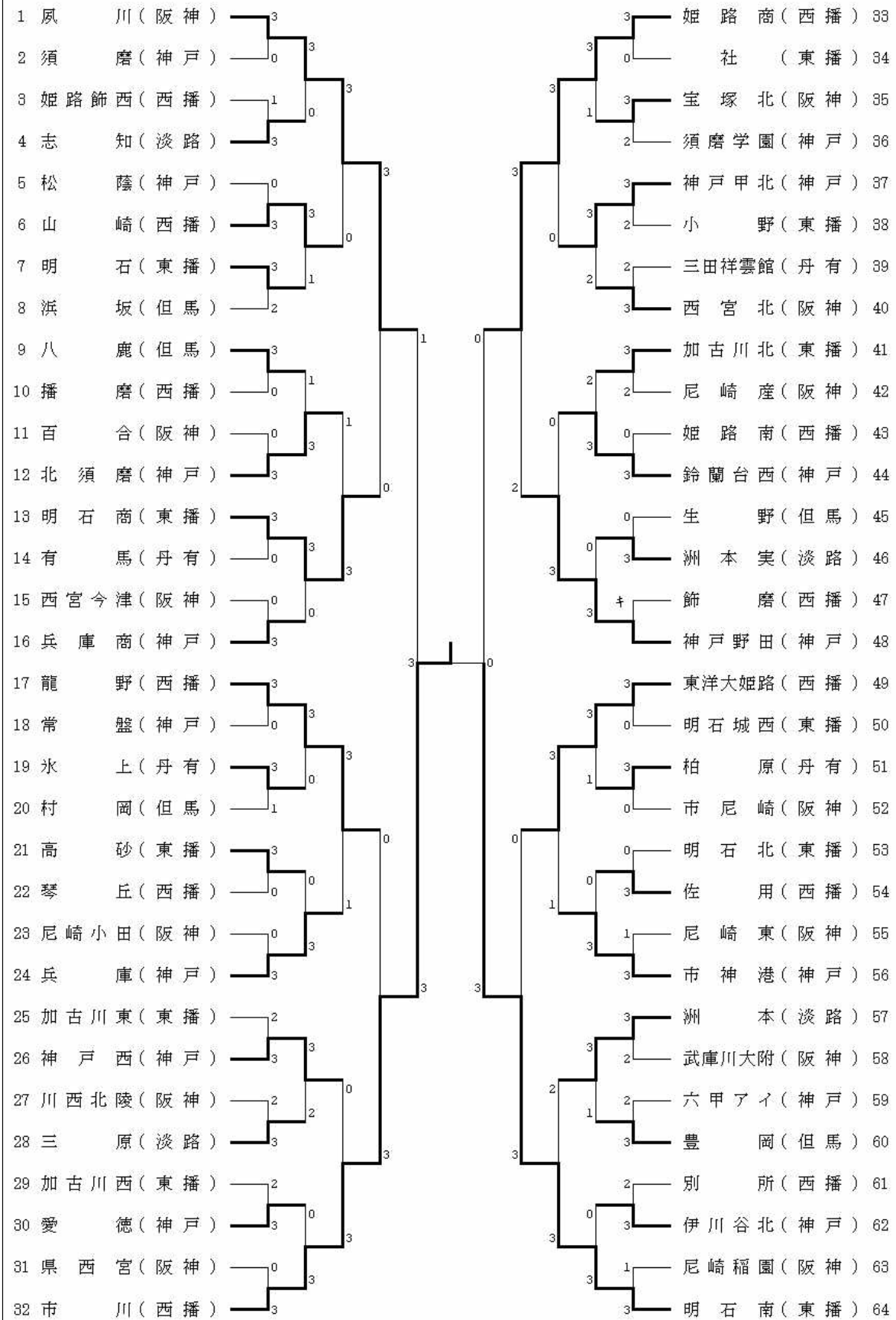
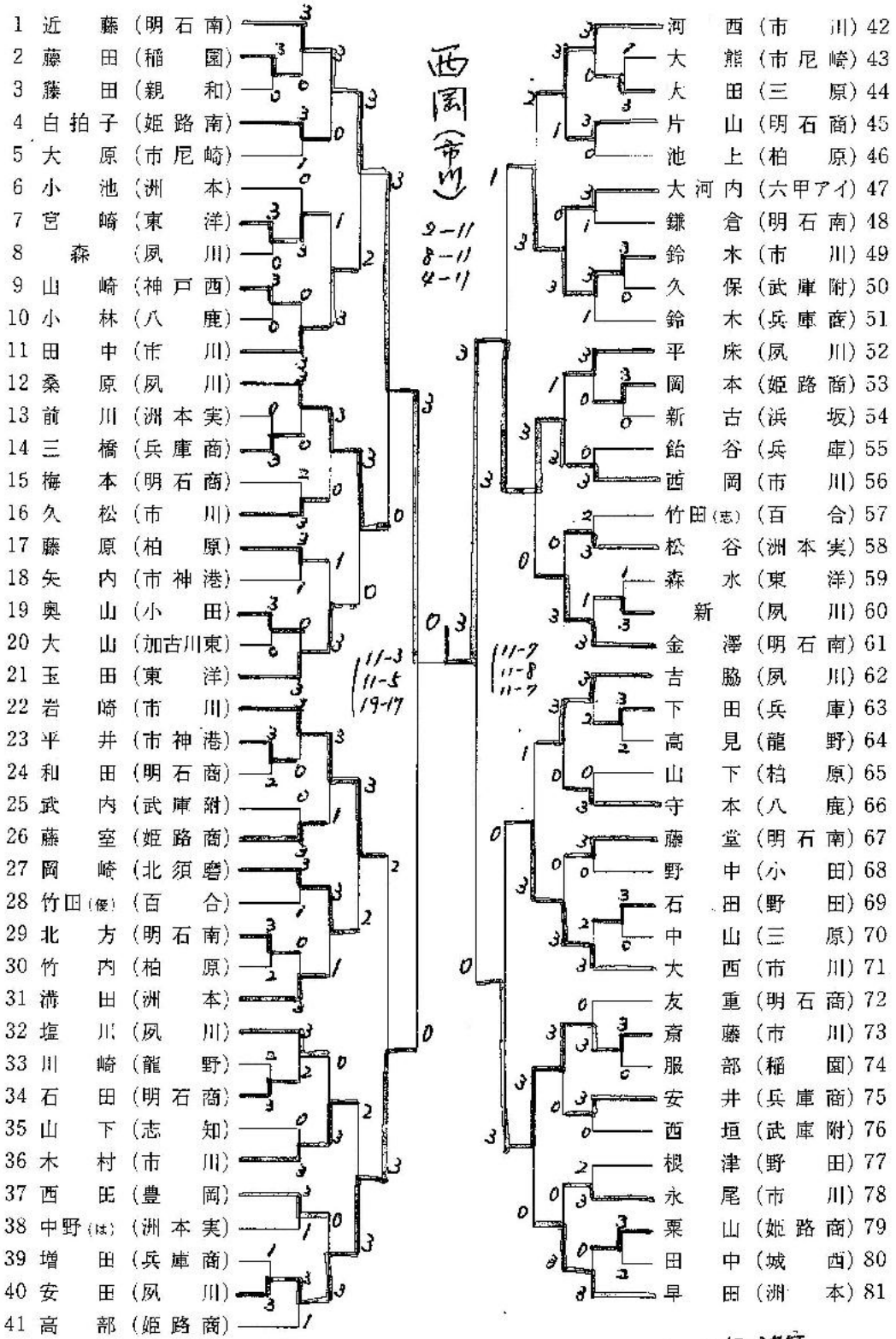


女子学校对抗



女子 シ ン グ ル ス



5-6位決定

桑原 3 (鳳) $\begin{pmatrix} 9-11 \\ 12-10 \\ 11-7 \\ 12-11 \end{pmatrix}$ | 岩崎 (市)

5-6位決定

鈴木 3 (市) $\begin{pmatrix} 11-5 \\ 6-11 \\ 12-10 \\ 11-5 \end{pmatrix}$ | 大西 (市)

女子ダブルス

<p>1 木村・大西 (市川)</p> <p>2 下田・林 (北須磨)</p> <p>3 岡本・加藤 (志知)</p> <p>4 奥那嶺・外間 (尼崎東)</p> <p>5 横山・梅本 (明石商)</p> <p>6 三橋・安井 (兵庫商)</p> <p>7 竹内・栗山 (姫路商)</p> <p>8 西田・吉谷 (豊岡)</p> <p>9 野中・奥山 (小田)</p> <p>10 荻野・池上 (柏原)</p> <p>11 森水・橋爪 (東洋)</p> <p>12 矢内・塩野 (市神港)</p> <p>13 越田・藤堂 (明石南)</p> <p>14 川崎・井上 (龍野)</p> <p>15 石川・長谷川 (小田)</p> <p>16 早田・溝田 (洲本)</p> <p>17 高部・岡本 (姫路商)</p> <p>18 大山・吉賀 (加古川東)</p> <p>19 竹田(西)・竹田(東) (百合)</p> <p>20 新井・中田 (兵庫商)</p> <p>21 竹内・山下 (柏原)</p> <p>22 佐伯・守本 (八鹿)</p> <p>23 西垣・丁ヶ阪 (武庫附)</p> <p>24 中野(西)・山口 (洲本実)</p> <p>25 細川・北方 (明石南)</p> <p>26 河西・井上 (市川)</p> <p>27 根津・石田 (野田)</p> <p>28 中山・大田 (三原)</p> <p>29 矢木・高見 (龍野)</p> <p>30 白田・宮永 (鈴蘭台西)</p> <p>31 今津・宗重 (加古川東)</p> <p>32 桑原・塩川 (夙川)</p>	<p style="writing-mode: vertical-rl;">西園商藤(市)</p>	<p>33 金澤・近藤 (明石南)</p> <p>34 安田・宮西 (夙川)</p> <p>35 藤室・佐藤 (姫路商)</p> <p>36 上倉・山口 (香住)</p> <p>37 鈴木・増田 (兵庫商)</p> <p>38 小池・田中 (洲本)</p> <p>39 大原・大熊 (市尼崎)</p> <p>40 田中・岩崎 (市川)</p> <p>41 藤原・常岡 (柏原)</p> <p>42 樺田・川鍋 (加古川北)</p> <p>43 西岡・斎藤 (市川)</p> <p>44 大久保・今西 (御影)</p> <p>45 本沢・泰井 (小野)</p> <p>46 久保・武内 (武庫附)</p> <p>47 旭・小川 (洲本実)</p> <p>48 平井・寒川 (市神港)</p> <p>49 吉脇・平床 (夙川)</p> <p>50 永富・和田 (播磨)</p> <p>51 中西・鎌倉 (明石南)</p> <p>52 松谷・前川 (洲本実)</p> <p>53 新古・大久保 (浜坂)</p> <p>54 大江・藤本 (百合)</p> <p>55 玉田・宮崎 (東洋)</p> <p>56 下田・鈴谷 (兵庫)</p> <p>57 釜谷・小畑 (八鹿)</p> <p>58 鈴木・久松 (市川)</p> <p>59 大河内・村田 (六甲アイ)</p> <p>60 山下・古浜 (志知)</p> <p>61 名嘉山・坂根 (神戸甲北)</p> <p>62 上田・藤井 (氷上)</p> <p>63 薮川・須方 (姫路商)</p> <p>64 石田・友重 (明石商)</p>
---	---	---

11-8
5-11
5-11
6-11

9-11
11-11
7-11

11-9
11-7
11-5

3位決定

木村・大西 (市川) (9-11, 11-8, 11-8, 11-8) 1 玉田・宮崎 (東洋)