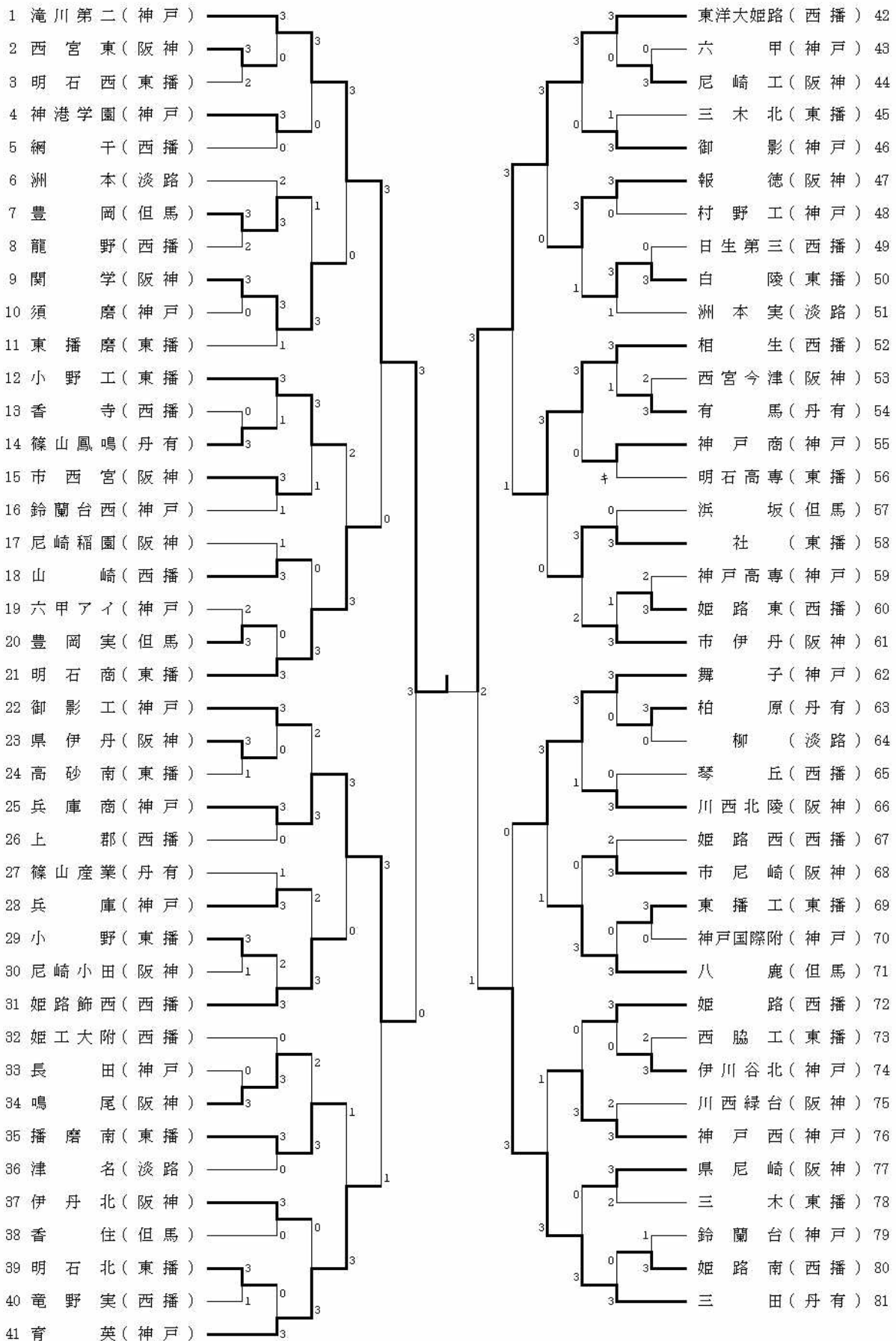
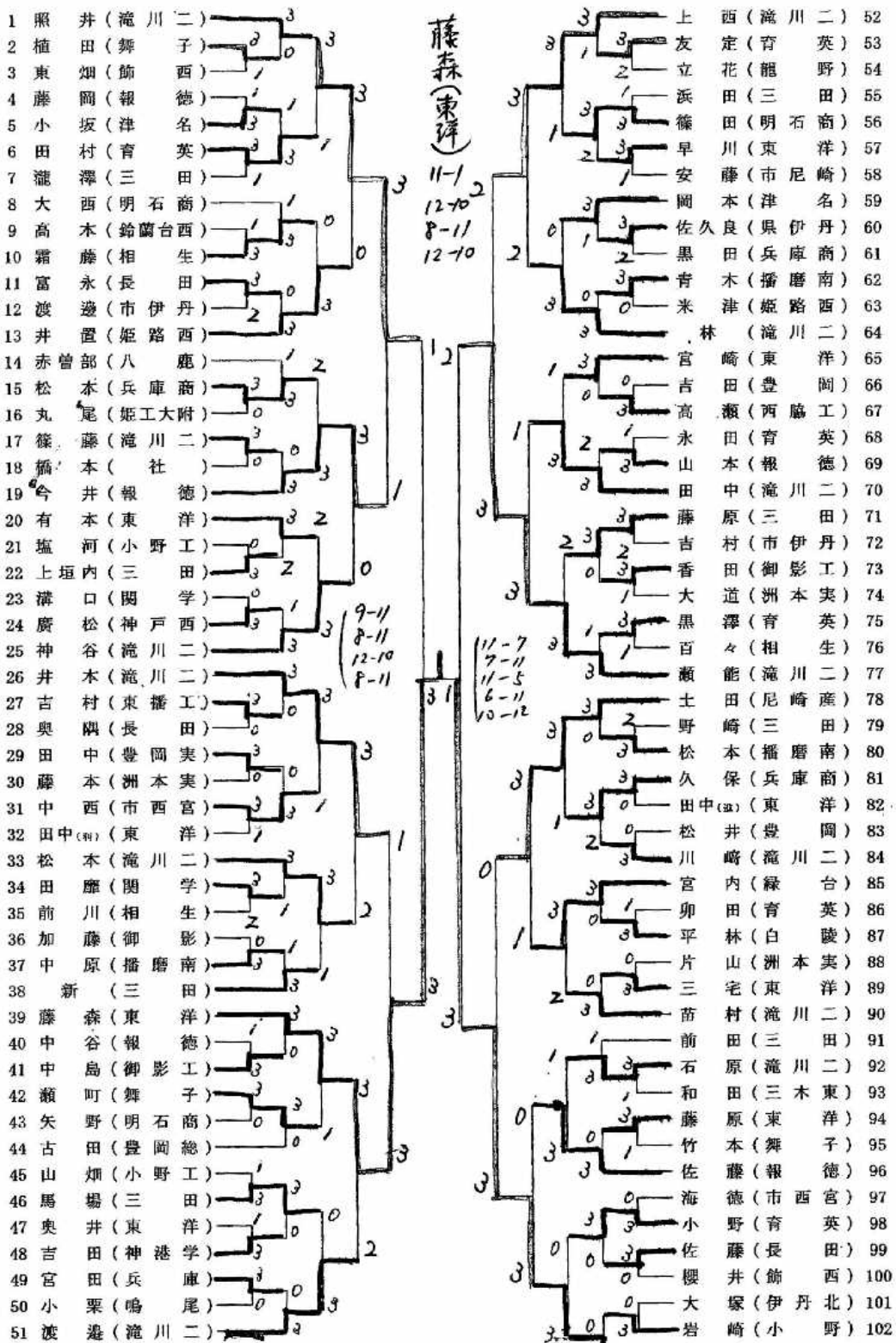


男子学校对抗



男子シングルス



5-6位決定

今井 (報徳) 1 (11-13)
井本 (滝工) 3 (11-1)
(4-11)

5-6位決定

上西 3 (11-5)
土田 (尼崎産) 1 (11-4)
(滝工) (8-11)
(11-7)

男子 ダブルス

No.	Player 1 (School)				Player 2 (School)	Rank
1	上西・照井 (滝川二)	3	0	3	井本・林 (滝川二)	38
2	平山・磯貝 (今津)	0	0	3	奥田・松下 (山崎)	39
3	大西・平林 (白陵)	3	0	3	岡田・藤枝 (三木北)	40
4	竹本・植田 (舞子)	3	0	3	菅原・池田 (三田)	41
5	籍藤・中岡 (相生)	0	0	3	板谷・小栗 (鳴尾)	42
6	田藤・溝口 (関学)	2	0	3	小野・東畑 (飾西)	43
7	井置・古街 (姫路西)	3	0	3	小野・田村 (育英)	44
8	長濱 <small>(商)</small> ・長濱 <small>(補)</small> (有馬)	3	0	3	大西・矢野 (明石商)	45
9	大道・藤本 (洲本実)	1	0	3	中西・海徳 (市西宮)	46
10	平山・赤善部 (八鹿)	1	0	3	青木・中原 (播磨南)	47
11	永田・小野 <small>(商)</small> (育英)	0	0	3	藤原・奥井 (東洋)	48
12	出中・早川 (東洋)	3	0	3	今井・中谷 (報徳)	49
13	吉村・渡邊 (市伊丹)	3	0	3	中谷・野崎 (三田)	50
14	田中・橋本 (社)	0	0	3	松井・吉田 (豊岡)	51
15	増田・塩河 (小野工)	3	0	3	渡邊・川崎 (滝川二)	52
16	香田・藤谷 (御影工)	1	0	3	能野・吉住 (上郡)	53
17	井形・小泉 (兵庫商)	3	0	3	片山・尾上 (洲本実)	54
18	佐久良・柳田 (県伊丹)	1	0	3	川島・中村 (北陵)	55
19	瀧澤・前田 (三田)	3	0	3	岸・瀬町 (舞子)	56
20	藤原・新 (三田)	3	0	3	久保・田中 (兵庫商)	57
21	深谷・高尾 (上郡)	3	0	3	藤原・神戸 (小野)	58
22	上垣・田路 (八鹿)	0	0	3	桜井・地小幡 (東洋)	59
23	山中・山田 (稲園)	1	0	3	原・田手 (稲園)	60
24	苗村・篠藤 (滝川二)	3	0	3	浜田・上垣内 (三田)	61
25	松木・大内 (兵庫商)	0	0	3	菅沢・安原 (八鹿)	62
26	前川・百々 (相生)	3	0	3	佐藤・山本 (報徳)	63
27	北井・岩崎 (小野)	3	0	3	森・山畑 (小野工)	64
28	小坂・岡本 (津名)	1	0	3	大本・丸尾 (相生)	65
29	有本・三宅 (東洋)	3	0	3	足立・松本 (滝川二)	66
30	小泉・小谷 (鳴尾)	1	0	3	佐野・海部 (洲本)	67
31	深井・橋本 (育英)	3	0	3	内田・大上 (鳴尾)	68
32	吉野・木原 (明石商)	1	0	3	篠田・村上 (明石商)	69
33	中島・前山 <small>(商)</small> (御影工)	3	0	3	田中・石原 (滝川二)	70
34	加納・杉野 (明石西)	0	0	3	佐藤・富永 (長田)	71
35	丸尾・高見 (姫工大附)	0	0	3	後藤・萬屋 (播磨南)	72
36	藤岡・廣金 (報徳)	3	0	3	中村・前山 <small>(商)</small> (御影工)	73
37	瀬能・神谷 (滝川二)	3	0	3	安藤・岩脇 (市尼崎)	74
				3	藤森・宮崎 (東洋)	75

3位決定

瀬能・神谷 (滝二), (6-11) 足立・松本 (滝二) - 17 -