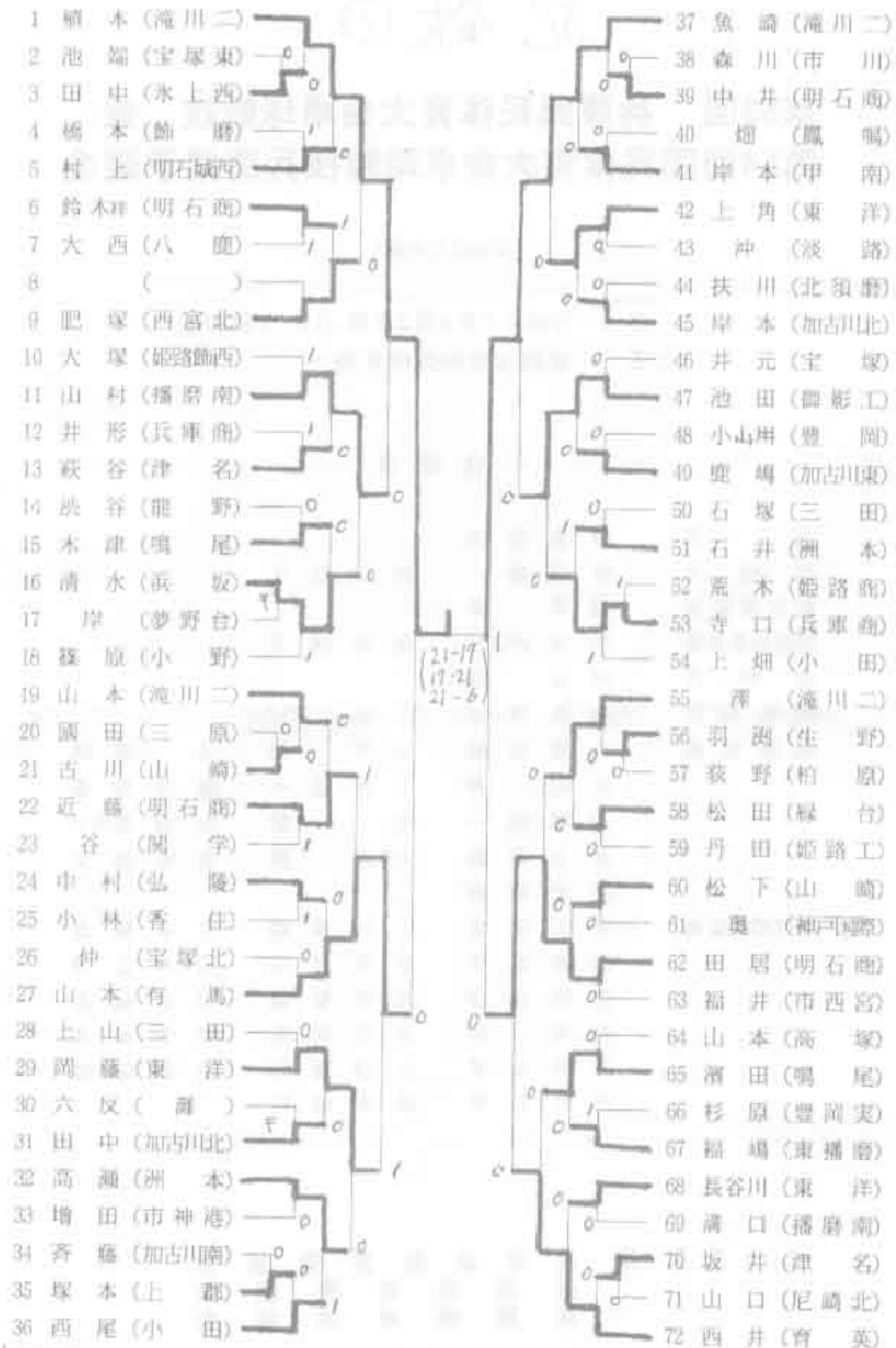
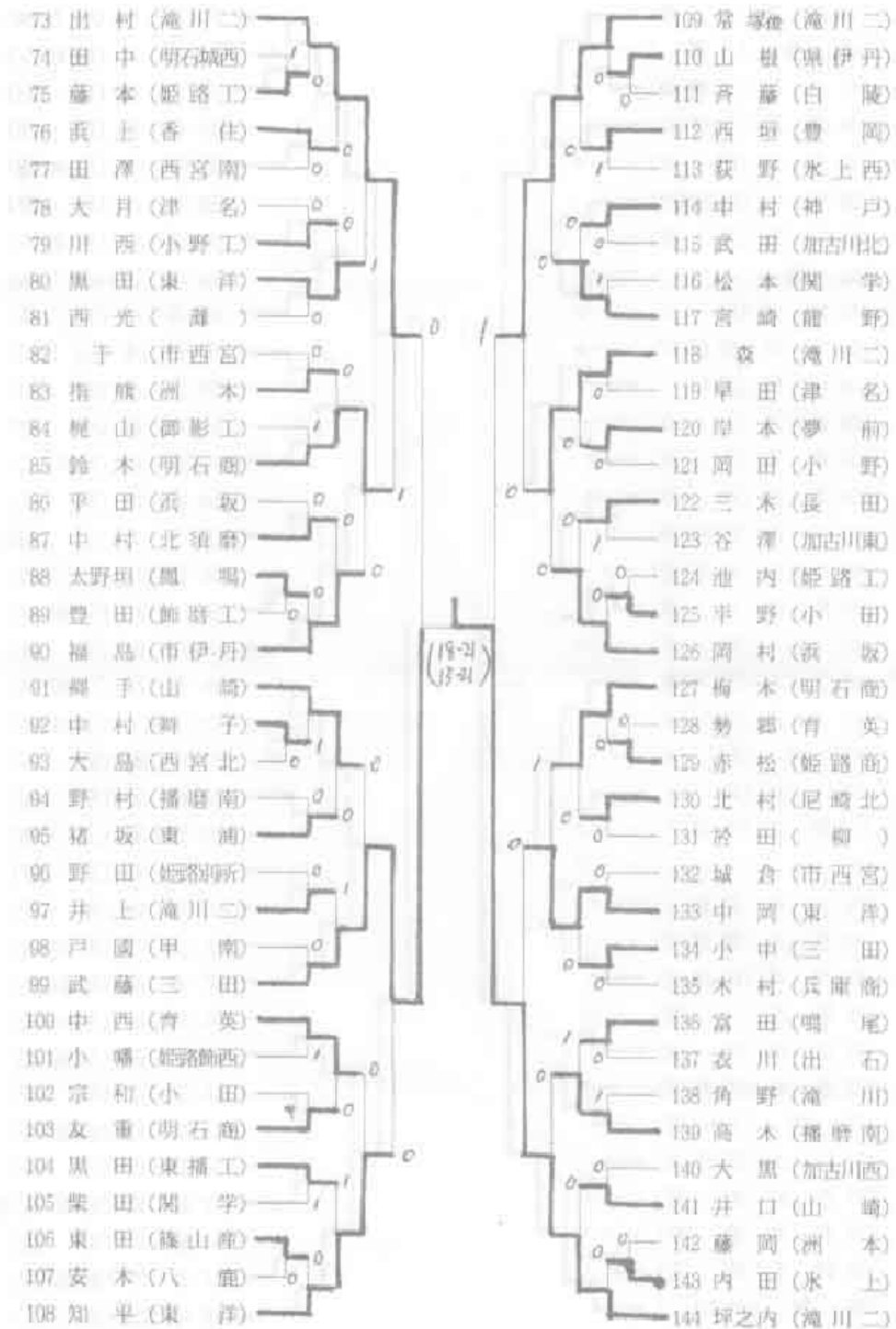


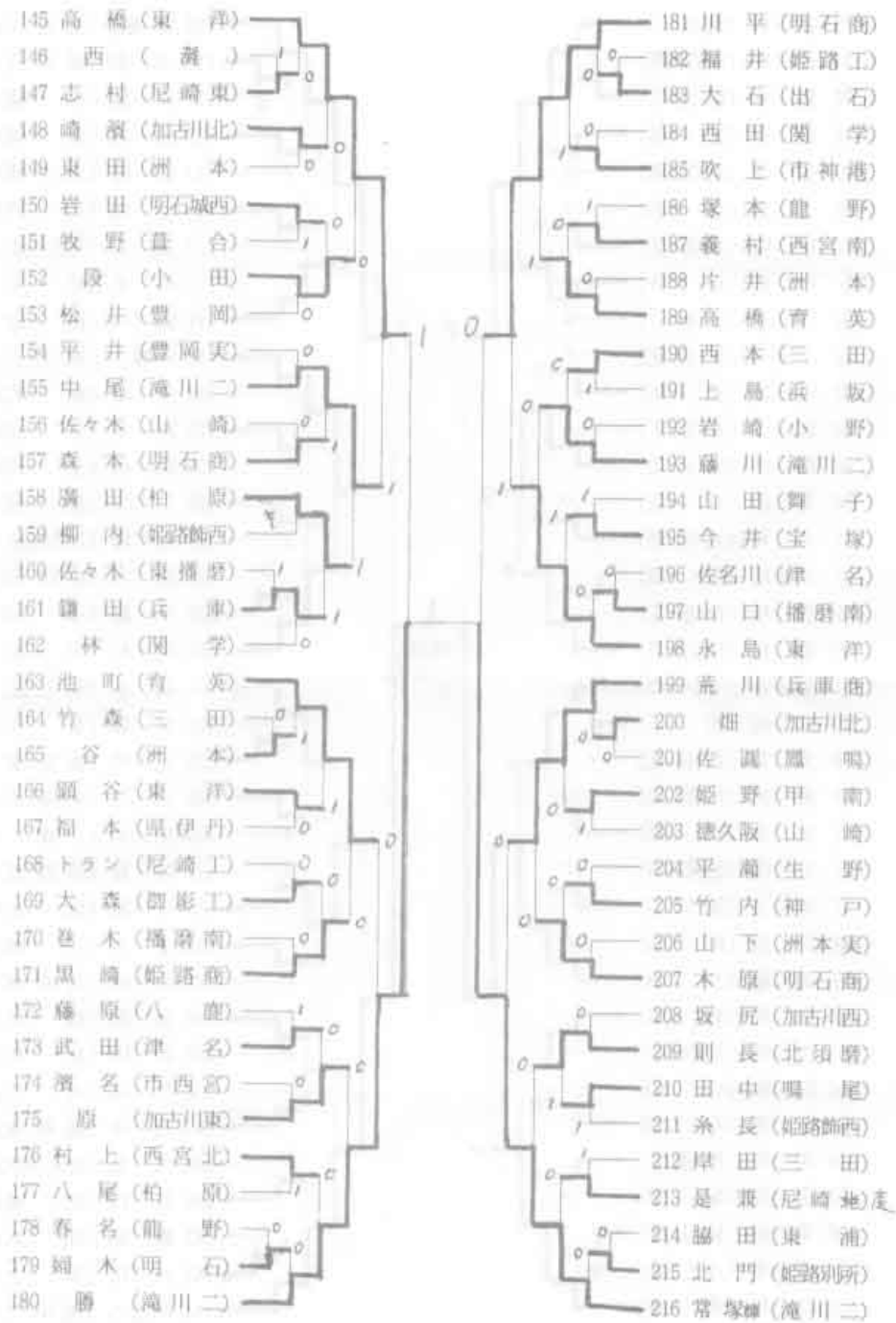
# 男子シングルス 1



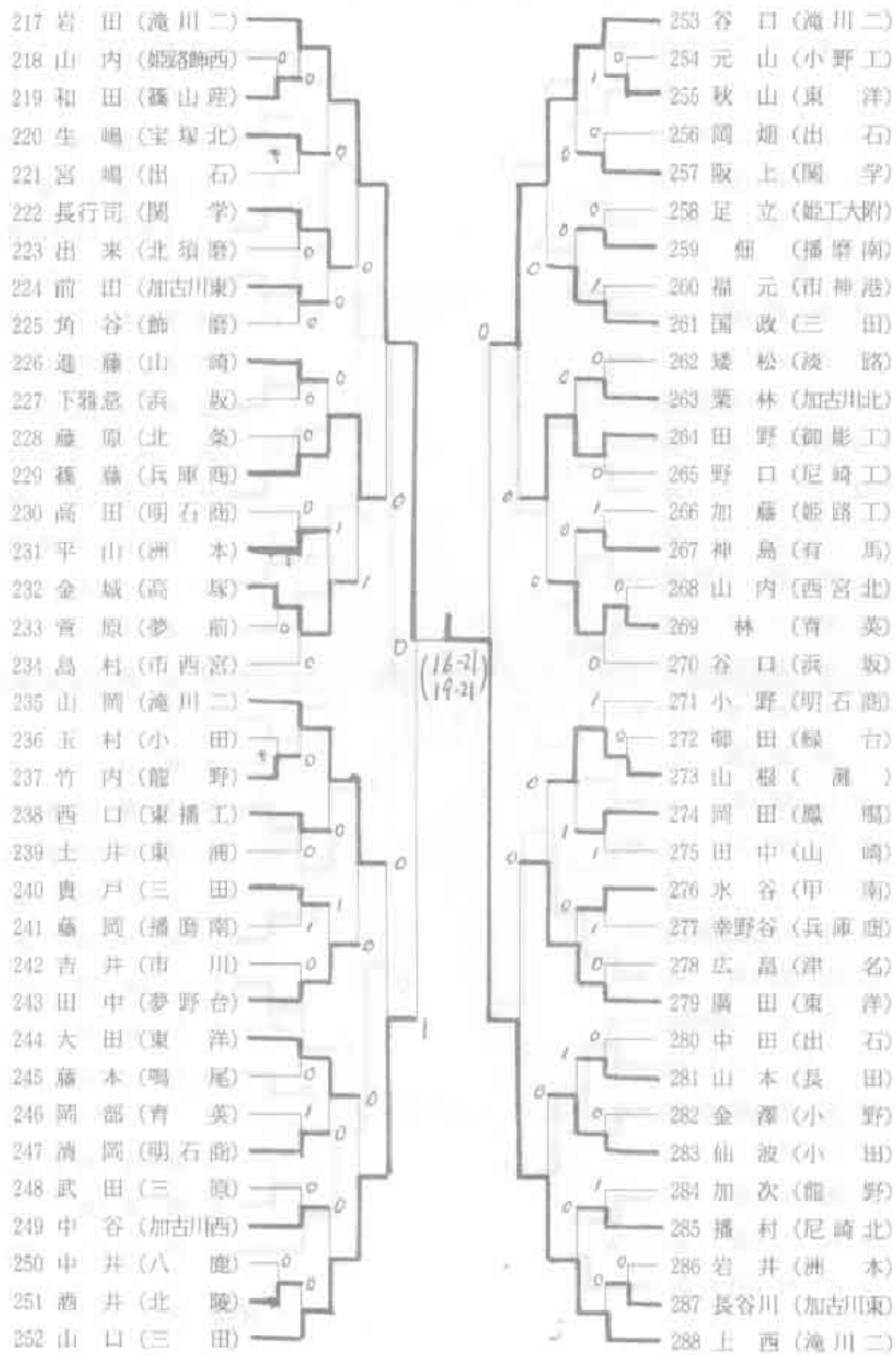
男子シングルス 2



男子 シングルス 3



男子シングルス 4



< 雑談 >

1. 植本  $\approx \frac{21-12}{21-16} =$  平均 144 -2-  
(港川=) (港川=)

< 雑談 >

2/6 常緑種  $\approx \frac{21-16}{21-10} =$  上面 228 -4-  
(港川=) (港川=)

代心選]、植本  
監査 ・ 常緑種  
豆相中 ・ 葉山崎  
補. 上面

-1-

< 雑談 >

1. 植本  $\approx \frac{21-12}{21-10} =$  常緑種  
(港川=) (港川=)

## 男子シングルスランキング表

トーナメントでのランキング  
です。順位決定戦の結果は反  
映されていません。

優勝	植本 正志	滝川第二
準優勝	常塚 輝昌	滝川第二
第3位	坪之内 宏基	滝川第二
〃	上西 健介	滝川第二