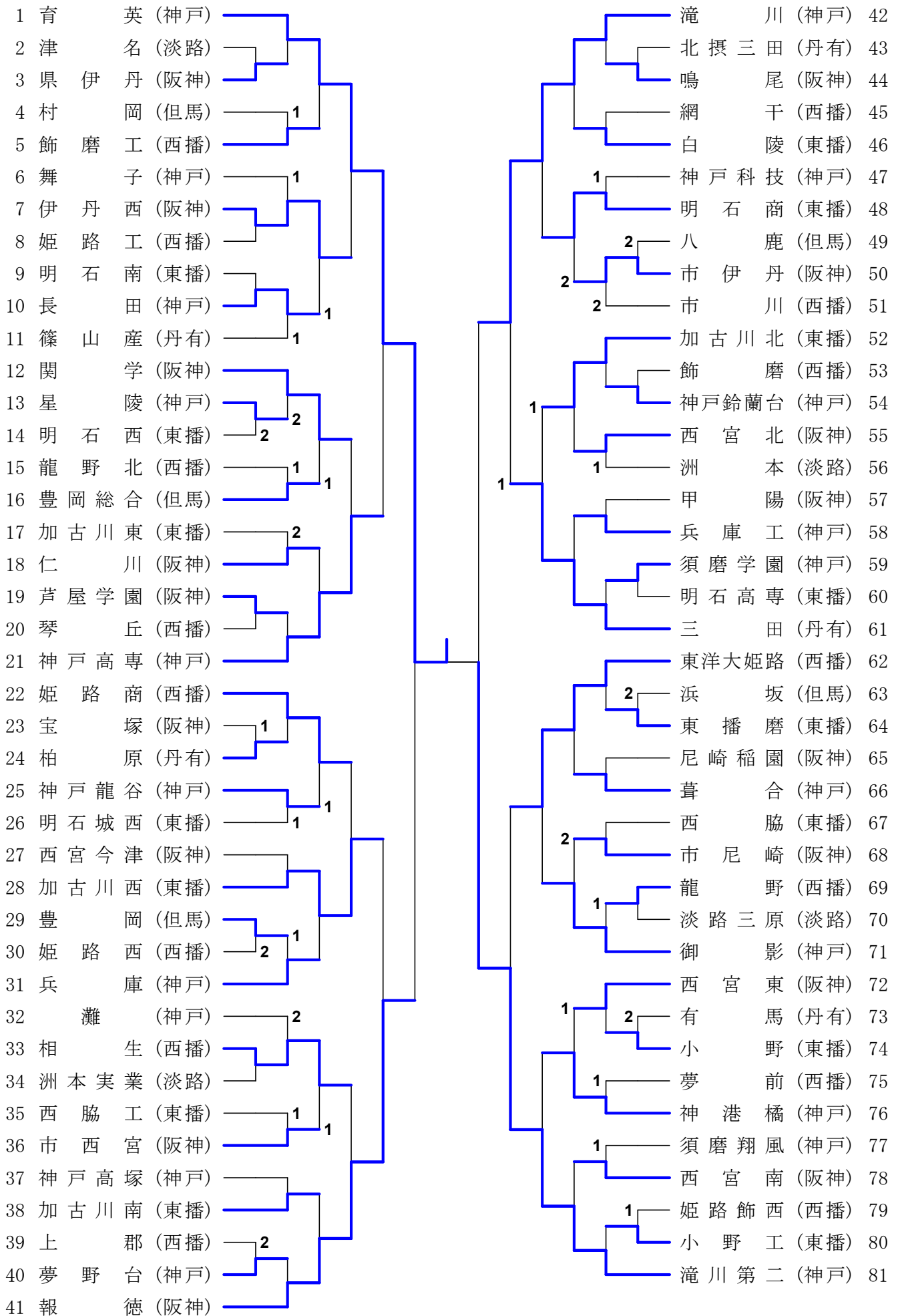


# 男子学校对抗



# 男子学校対抗の記録

		準決勝				No.601	
1	育英	3 - 0	報徳	41			
	神戸				阪神		
1S	二井原 有真	3	11-7 11-4 10-12 11-8	1	横山 紫音		
2S	武智 颯汰	3	11-2 11-3 11-1	0	荒井 快夢		
3D	高橋 慶太 谷本 拓海	3	11-5 11-5 11-13 11-1	1	横山 紫音 石塚 孟麒		
4S	谷本 拓海				石塚 孟麒		
5S	高橋 慶太				森田 雄介		

		準決勝				No.602	
42	滝川	0 - 3	滝川第二	81			
	神戸				神戸		
1S	柴田 滉大	1	10-12 9-11 11-7 9-11	3	田中 瑠紀		
2S	若槻 新一	0	6-11 6-11 3-11	3	金井 暁太		
3D	若槻 新一 屋原 奏音	2	2-11 11-8 7-11 14-12 14-16	3	安江 秀澤 塩屋 柑太		
4S	屋原 奏音				塩屋 柑太		
5S	喜田 昊誠				安江 秀澤		

		決勝				No.701	
1	育英	3 - 0	滝川第二	81			
	神戸				神戸		
1S	二井原 有真	3	11-2 11-8 13-11	0	金井 暁太		
2S	谷本 拓海	3	8-11 14-12 14-12 11-9	1	塩屋 柑太		
3D	高橋 慶太 谷本 拓海	3	10-12 11-6 11-6 8-11 11-6	2	安江 秀澤 塩屋 柑太		
4S	高橋 慶太				安江 秀澤		
5S	武智 颯汰				田中 瑠紀		



# 男子シングルの記録

準々決勝						No.501
1	高橋	3	11-4 11-3 11-2	0	席定	27
	育英		育英			

準々決勝						No.502
28	上田	2	11-5 7-11 9-11 11-8 15-17	3	武智	53
	育英		育英			

準々決勝						No.503
54	谷本	3	11-6 11-9 11-7	0	高澤	79
	育英		育英			

準々決勝						No.504
93	塩屋	3	8-11 10-12 11-8 11-9 11-8	2	二井原	106
	滝川第二		育英			

準決勝						No.601
1	高橋	3	12-10 6-11 11-9 11-4	1	武智	53
	育英		育英			

準決勝						No.602
54	谷本	3	11-6 11-7 11-9	0	塩屋	93
	育英		滝川第二			

決勝						No.701
1	高橋	2	9-11 11-7 11-13 17-15 6-11	3	谷本	54
	育英		育英			

5, 6位決定						No.002
27	席定	3	2-11 11-5 11-6 9-11 11-9	2	上田	28
	育英		育英			

5, 6位決定						No.003
79	高澤	2	11-7 6-11 7-11 11-7 5-11	3	二井原	106
	育英		育英			

# 男子ダブルス

1	上田・岡野 (育英)					金井・田中統 (滝川第二)	39
2	濱野・宮田 (明石商)	2	1			堀口・竹内 (報徳)	40
3	木内・松野 (姫路商)			1		釜淵・野村 (有馬)	41
4	越野・曾我部 (鳴尾)	2	1			田路潤・三村 (夢前)	42
5	富田・上田 (御影)				2	松本・大江 (西脇工)	43
6	金山・沖田 (相生)	2			1	坂口・掛水 (淡路三原)	44
7	長谷川・鄭 (神戸高専)			1		濱地・鷹野 (育英)	45
8	永井・細見 (篠山産)			1		香山・熊野 (東洋大姫路)	46
9	有山・日坂 (加古川西)					池町・皆吉 (星陵)	47
10	坂根・三木 (育英)				1	富田・余嶋 (兵庫)	48
11	荒井・森田 (報徳)	1	1			徳田・玉井 (加古川東)	49
12	佐々木・塩崎 (明石城西)	1			1	鎌田・東 (鳴尾)	50
13	谷口・福井 (龍野)			2		松井・近藤 (三田)	51
14	楞野・中原 (滝川第二)				1	田村・吉垣 (八鹿)	52
15	大和・古川 (豊岡)					段畑・久島 (神戸高専)	53
16	細川・小河原 (市尼崎)			1		<del>木下・妹尾 (加古川西)</del>	54
17	北口・楮 (洲本実業)				1	廣橋・松本 (龍野)	55
18	喜田・早瀬 (滝川)					西岡・林田 (関学)	56
19	西村・浦田 (三田)				1	高澤・板東 (育英)	57
20	安江・塩屋 (滝川第二)					若槻・屋原 (滝川)	58
21	藤原・山下 (明石商)					稲垣・重田 (加古川西)	59
22	山地・河本 (西宮南)				2	栗井・山本 (洲本)	60
23	中島・山脇 (姫路商)				1	高瀬・長石 (西宮東)	61
24	村岡・廣瀬 (神戸)					菅原・田中 (姫路商)	62
25	濱田・渡瀬 (加古川北)			1		加藤・桂 (東洋大姫路)	63
26	山内・島野 (報徳)					三石・河合 (滝川第二)	64
27	立花・神尾 (長田)					小林・横尾 (明石商)	65
28	籠・小畑 (洲本)					中村・池増 (伊丹西)	66
29	名田・中村 (東洋大姫路)					席定・福井 (育英)	67
30	横山・石塚 (報徳)	2				奥田・中田 (三田)	68
31	田中瑠・山田 (滝川第二)				2	大石・平岡 (御影)	69
32	岡村・王 (星陵)			1		八木・河野 (姫路西)	70
33	藤本・川勝 (三田)				2	仲田・中筋 (報徳)	71
34	新留・坂手 (芦屋)				1	西村・白岩 (村岡)	72
35	井口・妻鹿 (飾磨工)			1		村上・足立 (神港橋)	73
36	大西・田中陽 (加古川西)					中川・結城 (加古川南)	74
37	輪違・柴田 (村岡)					岩切・吉村 (琴丘)	75
38	二井原・武智 (育英)					高橋・谷本 (育英)	76

# 男子ダブルスの記録

準々決勝						No.501
1	上 田 岡 野	2	10-12 7-11 11-6 11-6 6-11	3	坂 根 三 木	10
	育 英		育 英			

準々決勝						No.502
20	安 江 塩 屋	2	11-8 5-11 12-14 11-4 6-11	3	二井原 武 智	38
	滝川第二		育 英			

準々決勝						No.503
39	金 井 田中(統)	3	11-3 12-10 11-6	0	高 澤 板 東	57
	滝川第二		育 英			

準々決勝						No.504
67	席 定 福 井	1	4-11 11-9 9-11 10-12	3	高 橋 谷 本	76
	育 英		育 英			

準決勝						No.601
10	坂 根 三 木	1	6-11 6-11 11-8 5-11	3	二井原 武 智	38
	育 英		育 英			

準決勝						No.602
39	金 井 田中(統)	0	5-11 6-11 9-11	3	高 橋 谷 本	76
	滝川第二		育 英			

決 勝						No.701
38	二井原 武 智	1	11-7 10-12 3-11 6-11	3	高 橋 谷 本	76
	育 英		育 英			

3位決定						No.001
10	坂 根 三 木	1	11-7 9-11 7-11 10-12	3	金 井 田中(統)	39
	育 英		滝川第二			

## 全国高校総体 男子順位決定

### 男子シングルス・5位決定

27	席 定 (育 英)								
28	上 田 (育 英)								
79	高 澤 (育 英)								
106	二井原 (育 英)								

### 男子ダブルス・3位決定

10	坂 根・三 木 (育 英)								
39	金 井・田中統 (滝 川 二)								

## 近畿総体 男子順位決定

### 男子学校対抗・9位決定

7	伊 丹 西 (阪 神)								
12	関 学 (阪 神)								
22	姫 路 商 (西 播)								
33	相 生 (西 播)								
48	明 石 商 (東 播)								
52	加 古 川 北 (東 播)								
71	御 影 (神 戸)								
76	神 港 橋 (神 戸)								

### 男子ダブルス・17位決定

1	松 井・近 藤 (三 田)								
2	細 川・小河原 (市 尼 崎)								
3	高 瀬・長 石 (西 宮 東)								
4	段 畑・久 島 (神 戸 高 専)								
5	富 田・上 田 (御 影)								
6	奥 田・中 田 (三 田)								
7	中 島・山 脇 (姫 路 商)								
8	三 石・河 合 (滝 川 第 二)								
9	藤 本・川 勝 (三 田)								
10	新 留・坂 手 (芦 屋)								
11	有 山・日 坂 (加 古 川 西)								
12	立 花・神 尾 (長 田)								
13	村 上・足 立 (神 港 橋)								
14	楞 野・中 原 (滝 川 第 二)								
15	田路潤・三 村 (夢 前)								

### 男子シングルス・17位決定

1	村 上 (神 港 橋)								
2	若 槻 (滝 川)								
3	金 山 (相 生)								
4	田中統 (滝 川 第 二)								
5	鷹 野 (育 英)								
6	屋 原 (滝 川)								
7	金 井 (滝 川 第 二)								
8	長谷川 (神 戸 高 専)								
9	段 畑 (神 戸 高 専)								
10	坂 根 (育 英)								
11	楞 野 (滝 川 第 二)								
12	余 嶋 (兵 庫)								
13	横 山 (報 徳)								
14	板 東 (育 英)								
15	日 坂 (加 古 川 西)								
16	渡 瀬 (加 古 川 北)								

### 男子ダブルス・育英内決定

1	高 澤・板 東 (育 英)								
2	席 定・福 井 (育 英)								

# 令和5年度 兵庫県高等学校総合体育大会卓球競技 男子ランキング

姫路市立中央体育館 令和5年6月9,10,11日

## 男子学校対抗

1	育英	(神戸)	全国高校総体・近畿総体
2	滝川第二	(神戸)	近畿総体
3	報徳	(阪神)	近畿総体
4	滝川	(神戸)	近畿総体
5	神戸高専	(神戸)	近畿総体
6	東洋大姫路	(西播)	近畿総体
7	加古川	(東播)	近畿総体
8	三田	(丹有)	近畿総体
9	伊丹	(阪神)	近畿総体

## 男子シングルス

1	谷本	(育英)	全国高校総体・近畿総体
2	高橋	(育英)	全国高校総体・近畿総体推薦
3	塩屋	(滝川第二)	全国高校総体・近畿総体
4	武智	(育英)	全国高校総体・近畿総体推薦
5	高澤	(育英)	近畿総体
6	席定	(育英)	全国高校総体・近畿総体
7	二井原	(育英)	全国高校総体・近畿総体推薦
8	上浦	(育英)	近畿総体推薦
9	田中(瑠)	(三田)	近畿総体
10	田中(瑠)	(滝川第二)	近畿総体
11	荒井	(報徳)	近畿総体
12	安江	(滝川第二)	近畿総体
13	中原	(滝川第二)	近畿総体
14	岡野	(育英)	近畿総体
15	三木	(育英)	近畿総体
16	福井	(育英)	近畿総体
17	田中(統)	(滝川第二)	近畿総体
17	金井	(滝川第二)	近畿総体
17	坂根	(育英)	近畿総体
17	板東	(育英)	近畿総体

## 男子ダブルス

1	高二井	橋原・谷本	(育英)	全国高校総体・近畿総体
2	金井	・武智	(育英)	全国高校総体・近畿総体
3	坂根	・田中(統)	(滝川第二)	全国高校総体・近畿総体推薦
4	席定	・三木	(育英)	近畿総体
5	安江	・福井	(育英)	近畿総体
6	高澤	・塩屋	(滝川第二)	近畿総体推薦
7	上田	・岡野	(育英)	近畿総体推薦
8	八木	・河野	(姫路西)	近畿総体
9	田中(瑠)	・山田	(滝川第二)	近畿総体
10	香山	・熊野	(東洋大姫路)	近畿総体
11	西村	・浦田	(三田)	近畿総体
12	若槻	・屋原	(滝川)	近畿総体
13	山内	・島野	(報徳)	近畿総体
14	富田	・余嶋	(兵庫庫)	近畿総体
15	長谷川	・鄭河	(神戸高専)	近畿総体
16	細川	・小河	(市尼崎)	近畿総体
17	富田	・上原	(御影)	近畿総体
17	有山	・日坂	(加古川西)	近畿総体
17	楞野	・中原	(滝川第二)	近畿総体