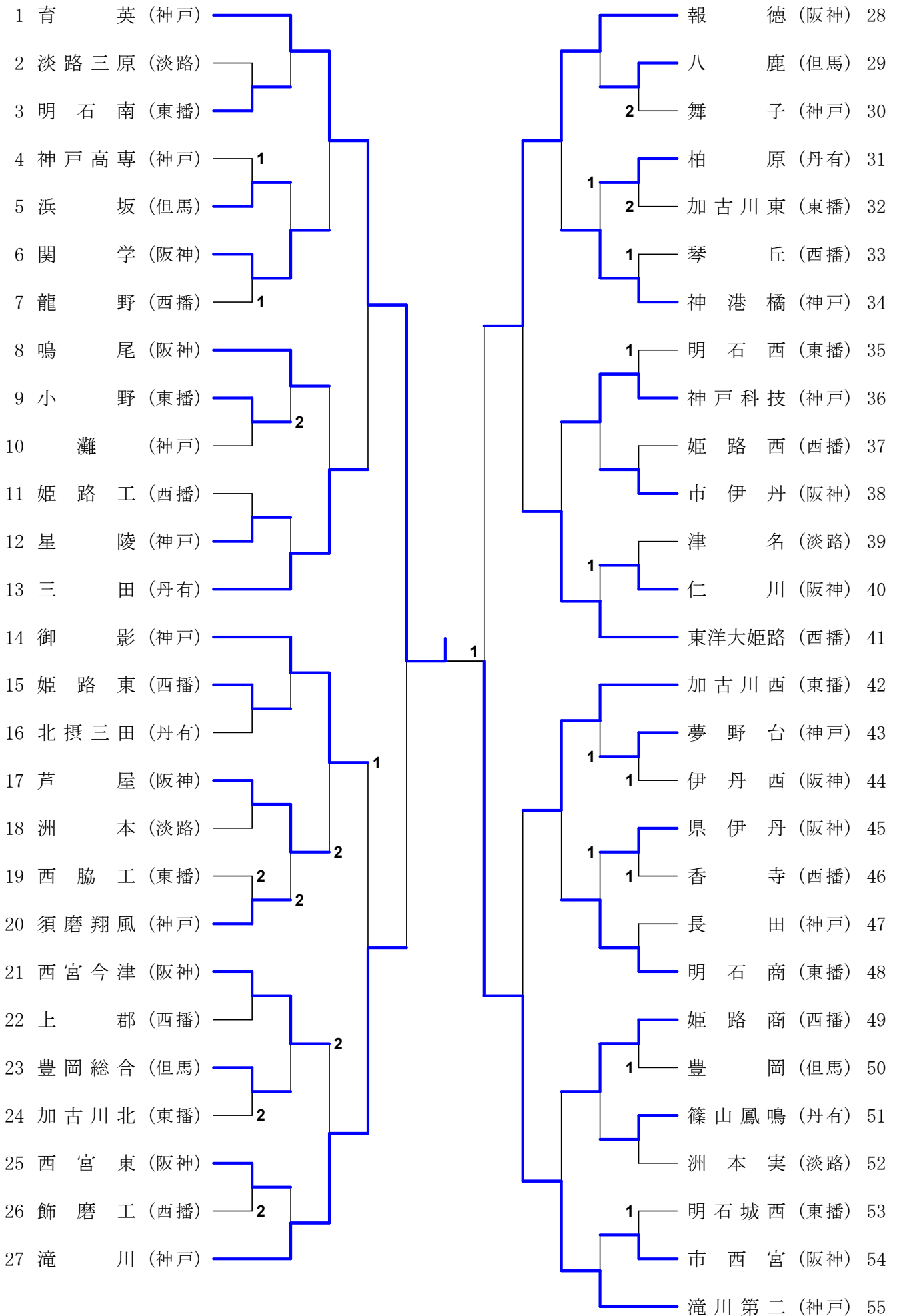


男子学校对抗



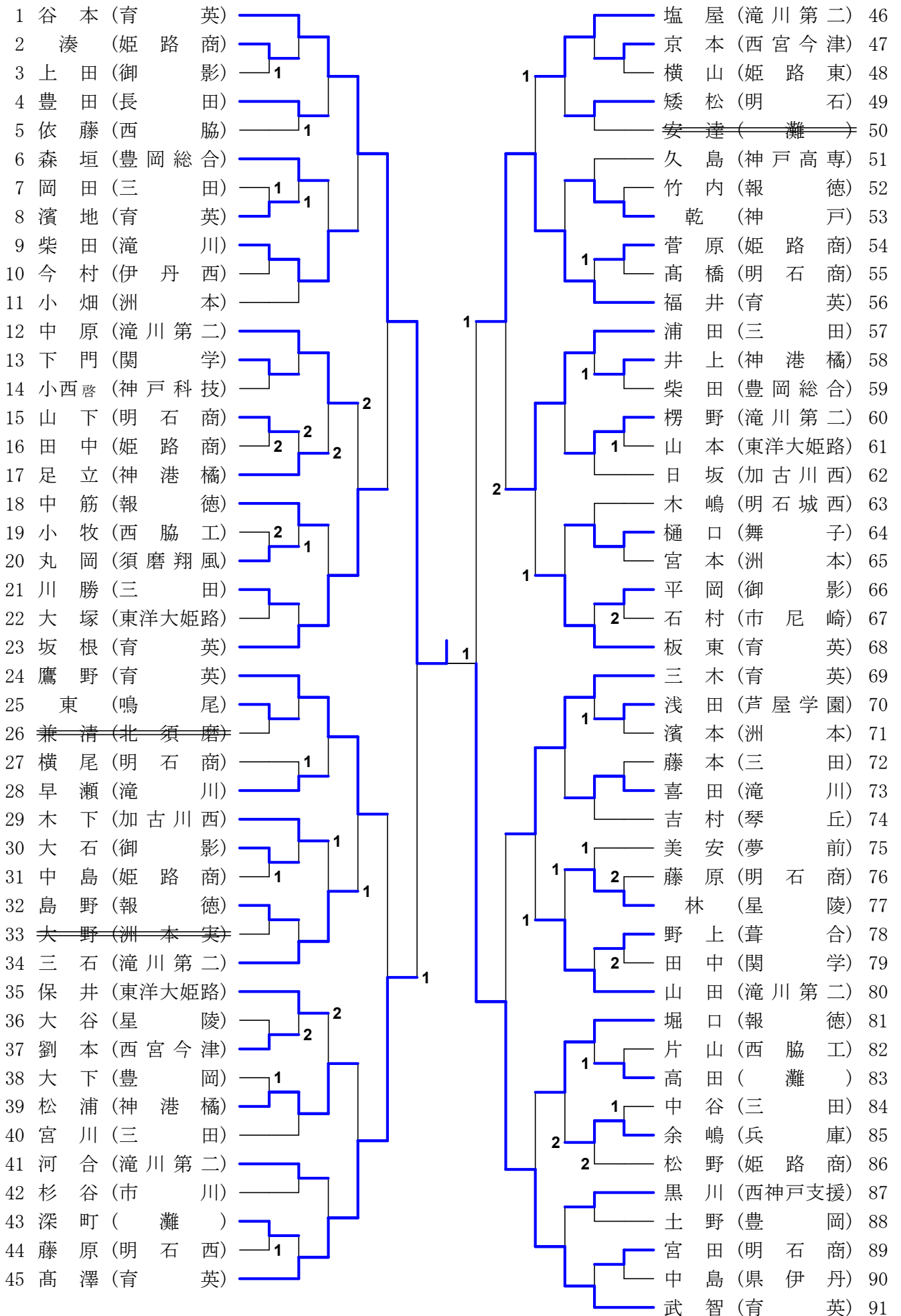
男子学校対抗の記録

		準決勝				No.501	
1	育英	3 - 0		滝川	27		
	神戸			神戸			
1S	高澤 新吾	3	11-7 11-6 11-7	0	喜田 昊誠		
2S	三木 翔	3	12-10 11-4 11-9	0	早瀬 聖冬		
3D	谷本 拓海 板東 心	3	11-9 11-6 11-1	0	柴田 滉大 喜田 昊誠		
4S	武智 颯汰				柴田 滉大		
5S	谷本 拓海				中濱 蓮華		

		準決勝				No.502	
28	報徳	0 - 3		滝川第二	55		
	阪神			神戸			
1S	島野 杏璃	0	12-14 5-11 6-11	3	楞野 風詩		
2S	堀口 龍志	0	11-13 3-11 10-12	3	塩屋 柑太		
3D	堀口 龍志 中筋 章次郎	2	8-11 4-11 11-6 11-9 7-11	3	塩屋 柑太 中原 大雅		
4S	竹内 仁				山田 駿輝		
5S	中筋 章次郎				三石 遥友		

		決勝				No.601	
1	育英	3 - 1		滝川第二	55		
	神戸			神戸			
1S	三木 翔	1	11-8 10-12 11-13 5-11	3	塩屋 柑太		
2S	谷本 拓海	3	11-6 11-1 11-5	0	山田 駿輝		
3D	谷本 拓海 板東 心	3	11-4 11-8 10-12 9-11 11-7	2	塩屋 柑太 中原 大雅		
4S	武智 颯汰	3	11-9 11-3 11-6	0	三石 遥友		
5S	高澤 新吾				楞野 風詩		

男子シングルス



男子シングルの記録

準々決勝						No.501
1	谷 本	3	11-4 11-6 11-3	0	坂 根	23
	育 英		育 英			

準々決勝						No.502
24	鷹 野	0	8-11 9-11 11-13	3	高 澤	45
	育 英		育 英			

準々決勝						No.503
56	福 井	3	7-11 11-6 11-6 4-11	2	浦 田	57
	育 英		11-6 三 田			

準々決勝						No.504
69	三 木	0	8-11 6-11 8-11	3	武 智	91
	育 英		育 英			

準決勝						No.601
1	谷 本	3	11-7 11-8 9-11 11-5	1	高 澤	45
	育 英		育 英			

準決勝						No.602
56	福 井	1	11-6 2-11 4-11 3-11	3	武 智	91
	育 英		育 英			

決 勝						No.701
1	谷 本	3	7-11 11-5 11-3 12-10	1	武 智	91
	育 英		育 英			

男子ダブルス

1 谷本・板東 (育英)		坂根・三木 (育英) 32
2 北岡・尾花 (香寺)		京本・信下 (西宮今津) 33
3 原・谷住 (津名)		小野・吉田 (龍野) 34
4 大塚・宇奈手 (東洋大姫路)	2	加藤・妹尾 (加古川西) 35
5 堀口・乾 (神戸)		長井・横谷 (柏原) 36
6 池増・吉川 (伊丹西)	1	今井・函城 (津名) 37
7 小松・山下 (明石商)		1 2 宮田・藤原 (明石商) 38
8 藤本・川勝 (三田)		大石・平岡 (御影) 39
9 森澄・岩橋 (香住)	1	堀口・中筋 (報徳) 40
10 東・大森 (鳴尾)	1	御栗・梅本 (加古川北) 41
11 楞野・河合 (滝川第二)		1 久島・寺嶋 (神戸高専) 42
12 中島・山脇 (姫路商)	1	1 表・枝川 (姫路東) 43
13 上田・中尾 (御影)		1 菅原・湊 (姫路商) 44
14 小牧・片山 (西脇工)	1	1 1 土野・大和 (豊岡) 45
15 島野・竹内 (報徳)		1 下門・長谷川 (関学) 46
16 鷹野・福井 (育英)		1 三石・山田 (滝川第二) 47
17 岡田・中谷 (三田)		浦田・宮川 (三田) 48
18 木嶋・橋本 (明石城西)		1 北村・清家 (西宮東) 49
19 田中・吉田 (関学)		宮本・金澤 (洲本) 50
20 廣橋・松本 (龍野)		喜田・柴田 (滝川) 51
21 木下・日坂 (加古川西)	1	越野・曾我部 (鳴尾) 52
22 足立・井上 (神港橋)		1 白波瀬・坂手 (御影) 53
23 小畑・濱本 (洲本)	1	保井・有田 (東洋大姫路) 54
24 大下・古川 (豊岡)		1 横尾・濱野 (明石商) 55
25 小田・豊田 (長田)	2	1 田中・松野 (姫路商) 56
26 劉本・松原 (西宮今津)		2 今村・寺師 (伊丹西) 57
27 生駒・舟坂 (姫路)		1 足立・中濱 (小野) 58
28 井口・佐藤 (東洋大姫路)	2	小西啓・橋口 (神戸科技) 59
29 中村・川野 (伊丹)		2 樋口・青山 (舞子) 60
30 藪田・高橋 (明石商)	1	森垣・西川 (豊岡総合) 61
31 塩屋・中原 (滝川第二)		高澤・武智 (育英) 62

男子ダブルスの記録

準々決勝						No.401
1	谷 本 板 東	3	11-7 11-3 11-6	0	梶 野 河 合	11
	育 英		滝川第二			

準々決勝						No.402
16	鷹 野 福 井	3	5-11 11-7 11-9 8-11 11-6	2	塩 屋 中 原	31
	育 英		滝川第二			

準々決勝						No.403
32	坂 根 三 木	3	8-11 11-3 11-9 11-8	1	三 石 山 田	47
	育 英		滝川第二			

準々決勝						No.404
51	喜 田 柴 田	0	2-11 5-11 3-11	3	高 澤 武 智	62
	滝 川		育 英			

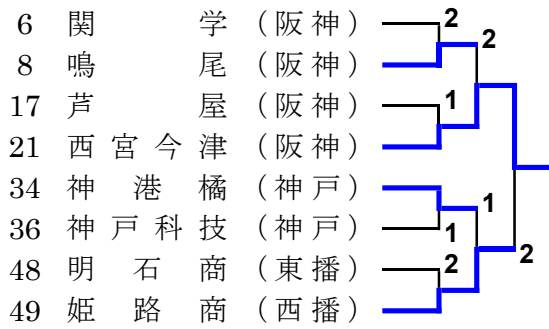
準決勝						No.501
1	谷 本 板 東	3	11-9 11-7 11-6	0	鷹 野 福 井	16
	育 英		育 英			

準決勝						No.502
32	坂 根 三 木	3	11-9 3-11 11-2 11-6	1	高 澤 武 智	62
	育 英		育 英			

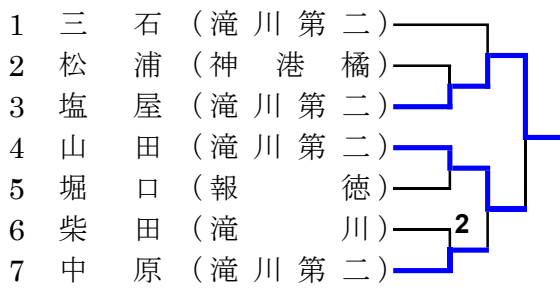
決 勝						No.601
1	谷 本 板 東	3	9-11 11-2 11-7 11-9	1	坂 根 三 木	32
	育 英		育 英			

近畿新人 男子順位決定

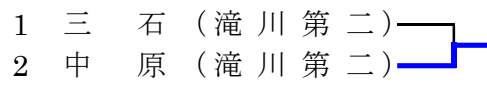
男子学校対抗・9位決定



男子シングルス・9位決定



男子シングルス・11位決定



令和5年度 第65回兵庫県高等学校新人卓球大会 男子ランキング

南あわじ市文化体育館 令和5年11月3～5日

男子学校対抗

1	育	英	(神戸)	近畿新人推薦
2	滝川第二	(神戸)	近畿新人	
3	滝川	(神戸)	近畿新人	
3	報徳	(阪神)	近畿新人	
5	三田	(丹有)	近畿新人	
5	加古川西	(東播)	近畿新人	
5	御影	(神戸)	近畿新人	
5	東洋大姫路	(西播)	近畿新人	
9	西宮今津	(阪神)	近畿新人	

男子シングルス

1	谷本	(育英)	近畿新人
2	武智	(育英)	近畿新人
3	高澤	(育英)	近畿新人
3	福井	(育英)	近畿新人
5	坂根	(育英)	
5	三木	(育英)	
5	鷹野	(育英)	
5	浦田	(三田)	近畿新人
9	塩屋	(滝川第二)	近畿新人
10	山中	(滝川第二)	近畿新人
11	中原	(滝川第二)	近畿新人

男子ダブルス

1	谷本・坂根	東木	(育英)	近畿新人
2	坂根・三木	東木	(育英)	近畿新人
3	鷹野・福井	井	(育英)	近畿新人
3	高澤・武智	智	(育英)	近畿新人
5	楞野・河合	合	(滝川第二)	近畿新人
5	三石・山田	田	(滝川第二)	近畿新人
5	塩屋・中原	原	(滝川第二)	近畿新人
5	喜田・柴田	田	(滝川)	近畿新人