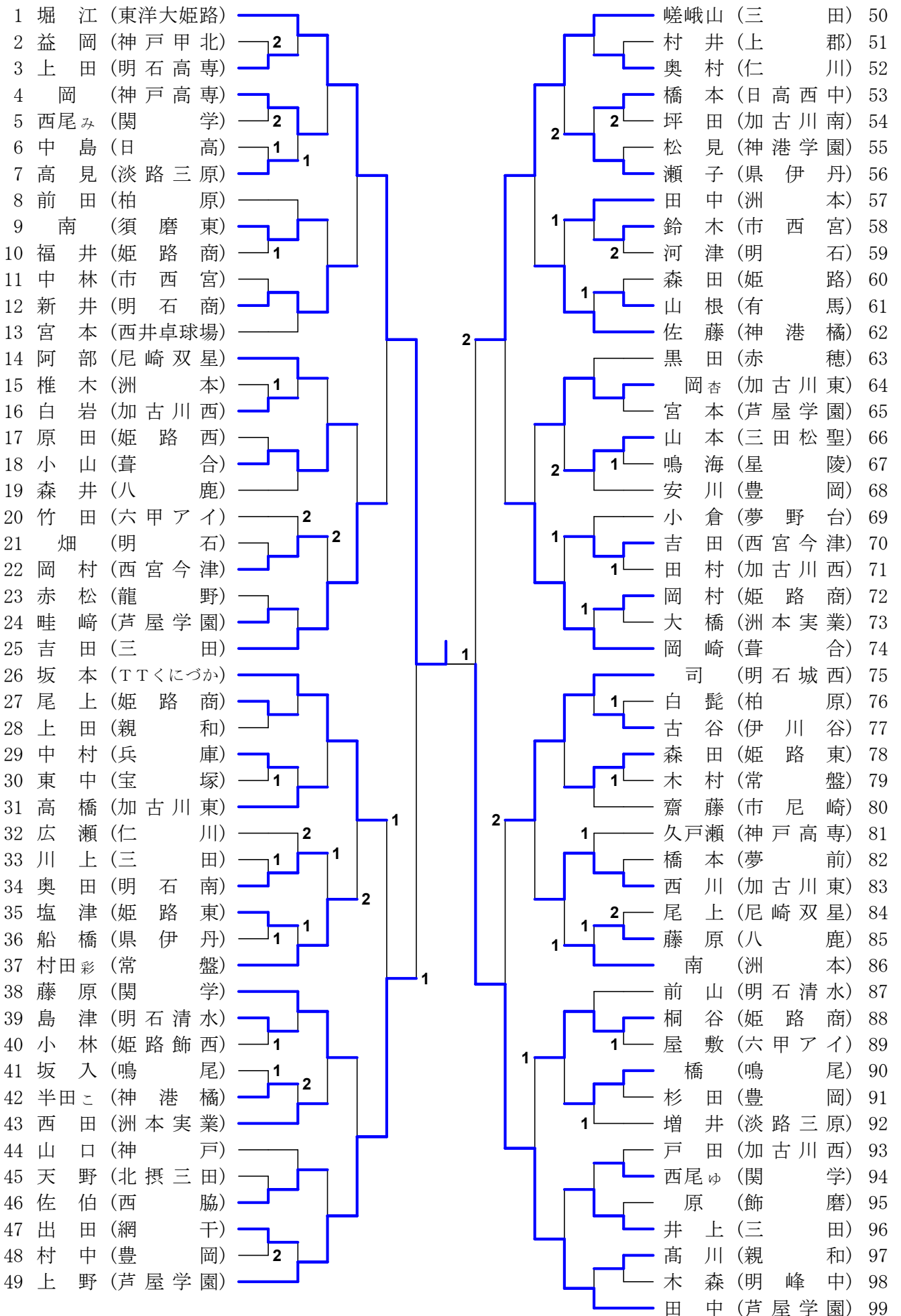
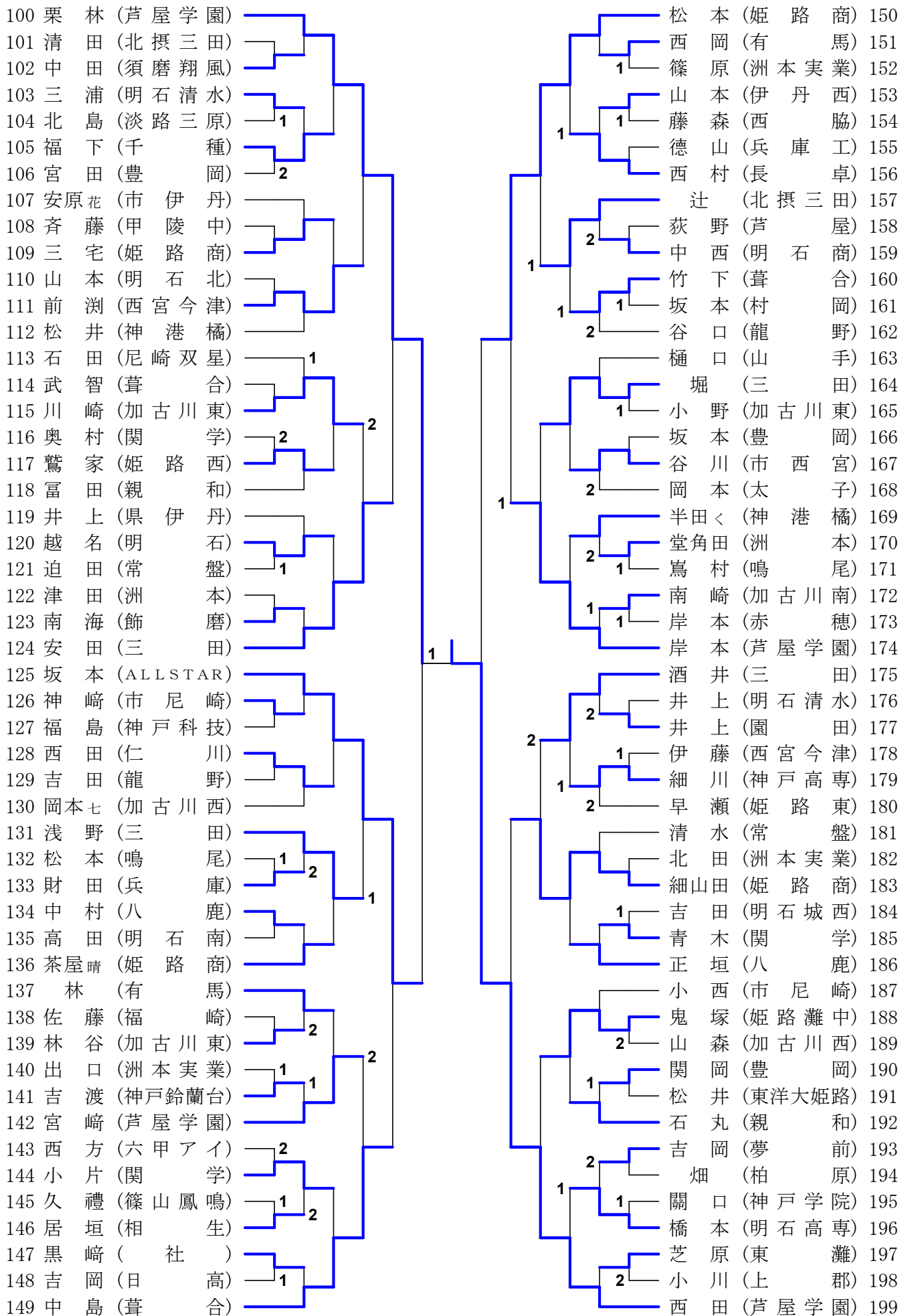


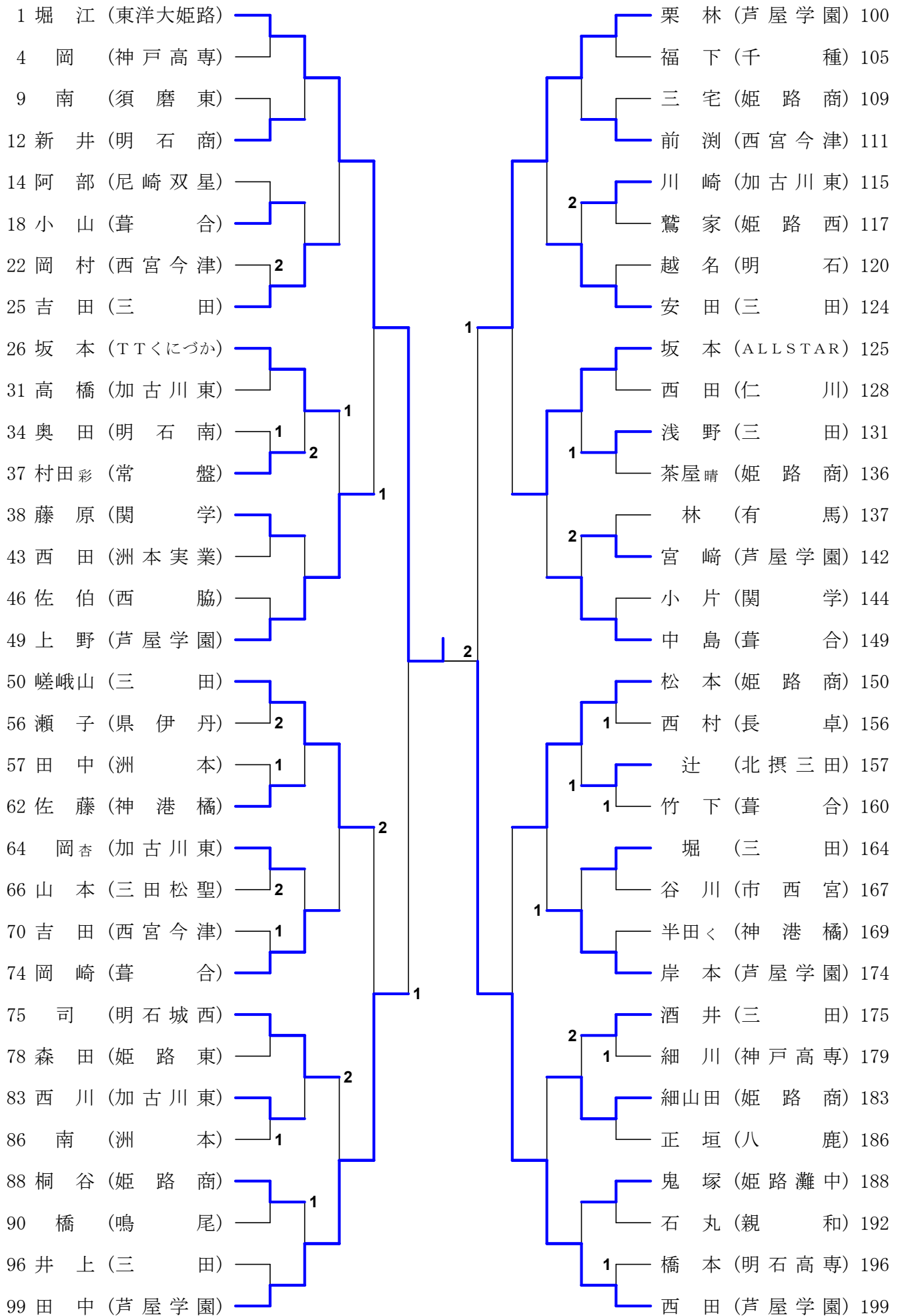
# 女子シングルス



# 女子シングルス



女子シングルス・上位



# 女子シングルス・上位の記録

準々決勝						No.601
1	堀江	3	12-10 11-6 6-11 11-6	1	上野	49
	東洋大姫路		芦屋学園			

準々決勝						No.602
50	嗟峨山	2	3-11 7-11 13-11 11-7 2-11	3	田中	99
	三田		芦屋学園			

準々決勝						No.603
100	栗林	3	11-4 11-3 11-4	0	坂本	125
	芦屋学園		ALLSTAR			

準々決勝						No.604
150	松本	0	9-11 6-11 5-11	3	西田	199
	姫路商		芦屋学園			

準決勝						No.701
1	堀江	3	13-11 12-10 9-11 11-4	1	田中	99
	東洋大姫路		芦屋学園			

準決勝						No.702
100	栗林	1	5-11 12-10 4-11 5-11	3	西田	199
	芦屋学園		芦屋学園			

決勝						No.801
1	堀江	3	11-9 9-11 11-8 9-11 11-9	2	西田	199
	東洋大姫路		芦屋学園			

# 第78回国民体育大会卓球競技少年の部兵庫県予選会 女子ランキング

姫路中央体育館 令和5年6月18日

## 女子シングルス

1	堀	江	(東洋大姫路)
2	西	田	(芦屋学園)
3	田	中	(芦屋学園)
4	栗	林	(芦屋学園)
5	上	野	(芦屋学園)
6	松	本	(姫路商)
7	嵯峨	山	(三田)
8	坂	本	(ALLSTAR)
9	吉	田	(三田)
10	細	山田	(姫路商)
11		司	(明石城西)
12	安	田	(三田)
13	坂	本	(TTくにづか)
14	岸	本	(芦屋学園)
15	岡	崎	(葺合)
16	中	島	(葺合)
17	新	井	(明石商)
18	鬼	塚	(姫路灘中)
19	桐	谷	(姫路商)
20	前	淵	(西宮今津)
21	藤	原	(関学)
22		辻	(北摂三田)
23	佐	藤	(神港橘)
24	浅	野	(三田)
25	小	山	(葺合)
26	酒	井	(三田)
27	西	川	(加古川東)
28	川	崎	(加古川東)
29	村田(彩)		(常盤)
30		堀	(三田)
31	岡(杏)		(加古川東)
32	宮	崎	(芦屋学園)