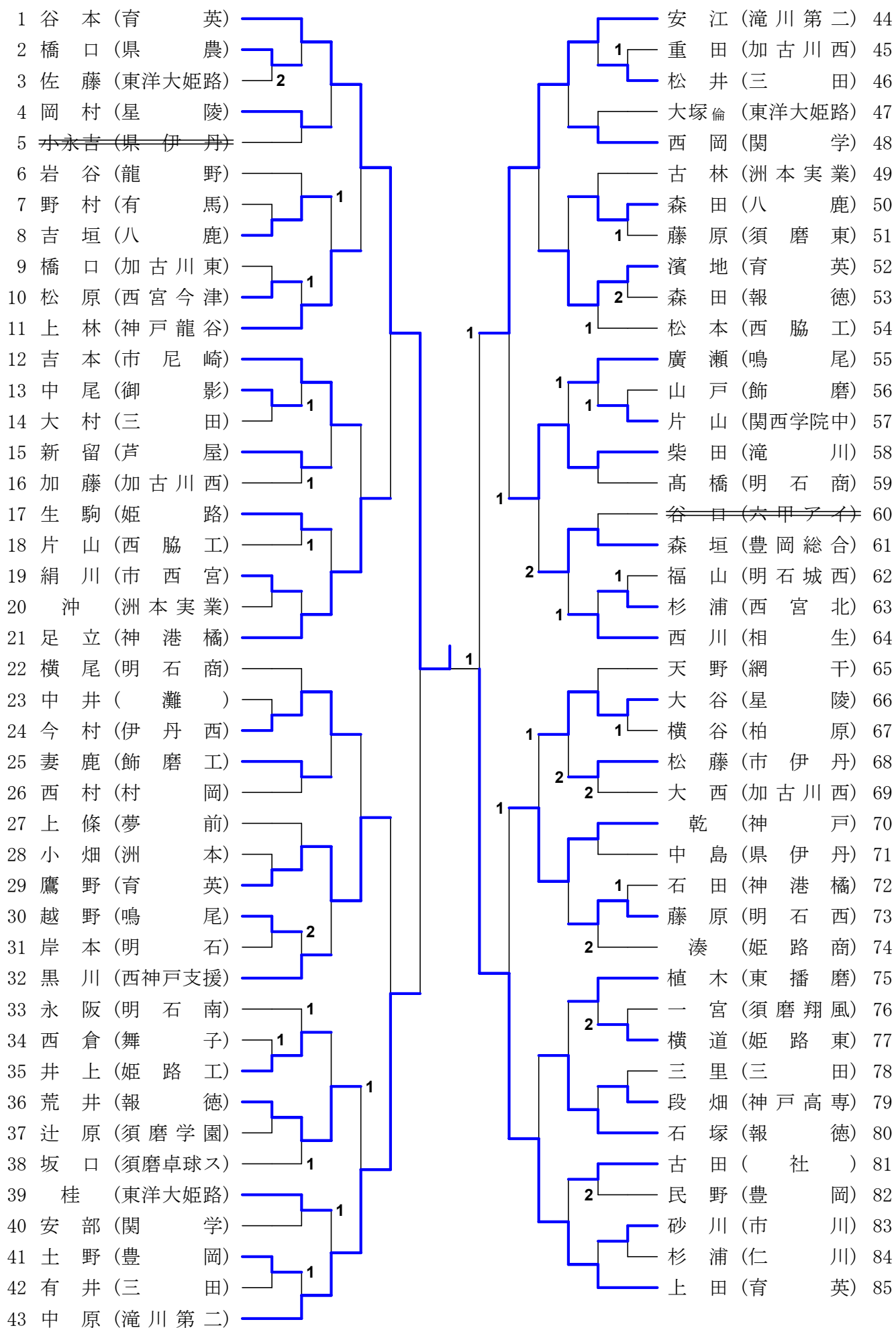
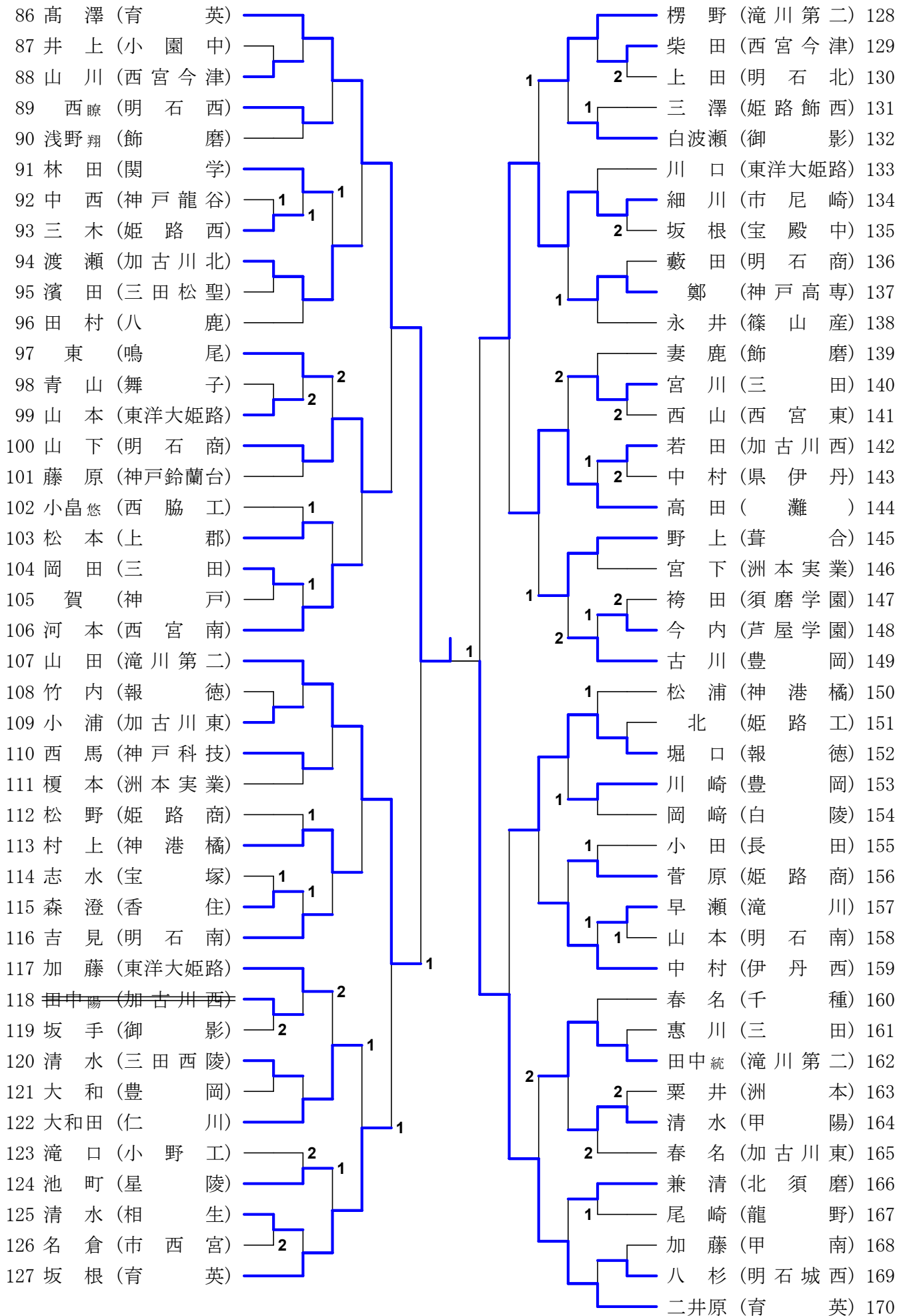


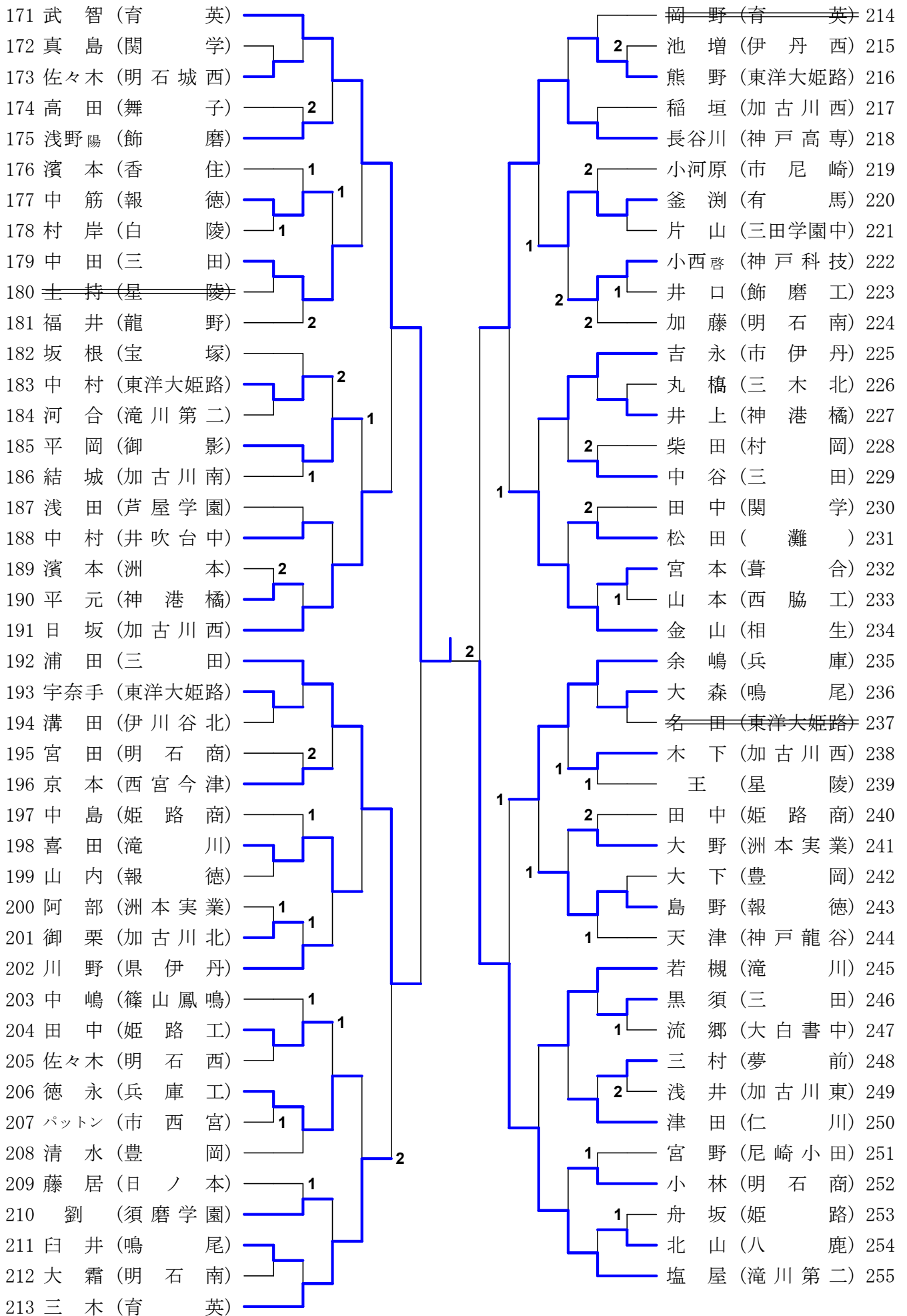
男子シングルス



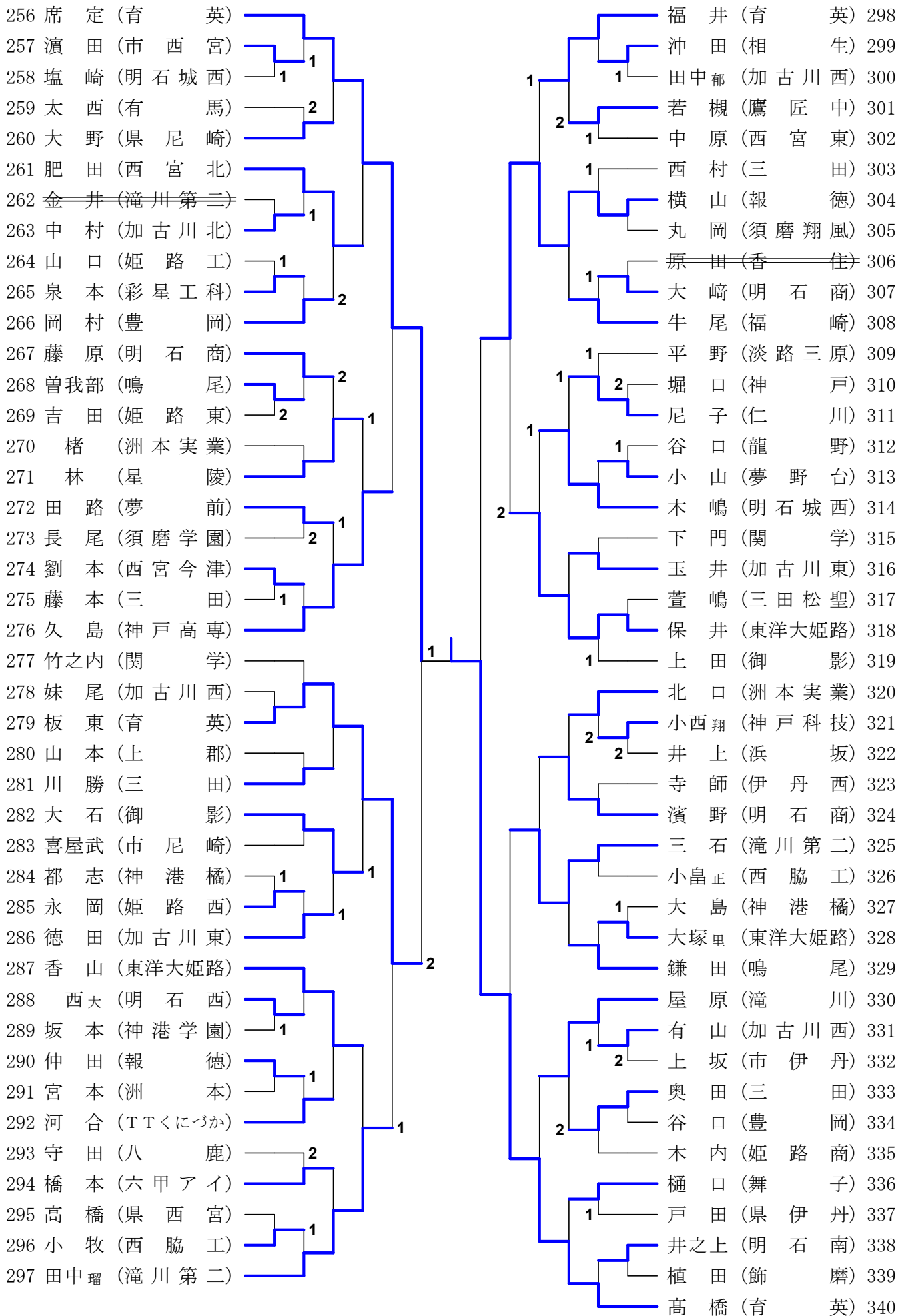
男子シングルス



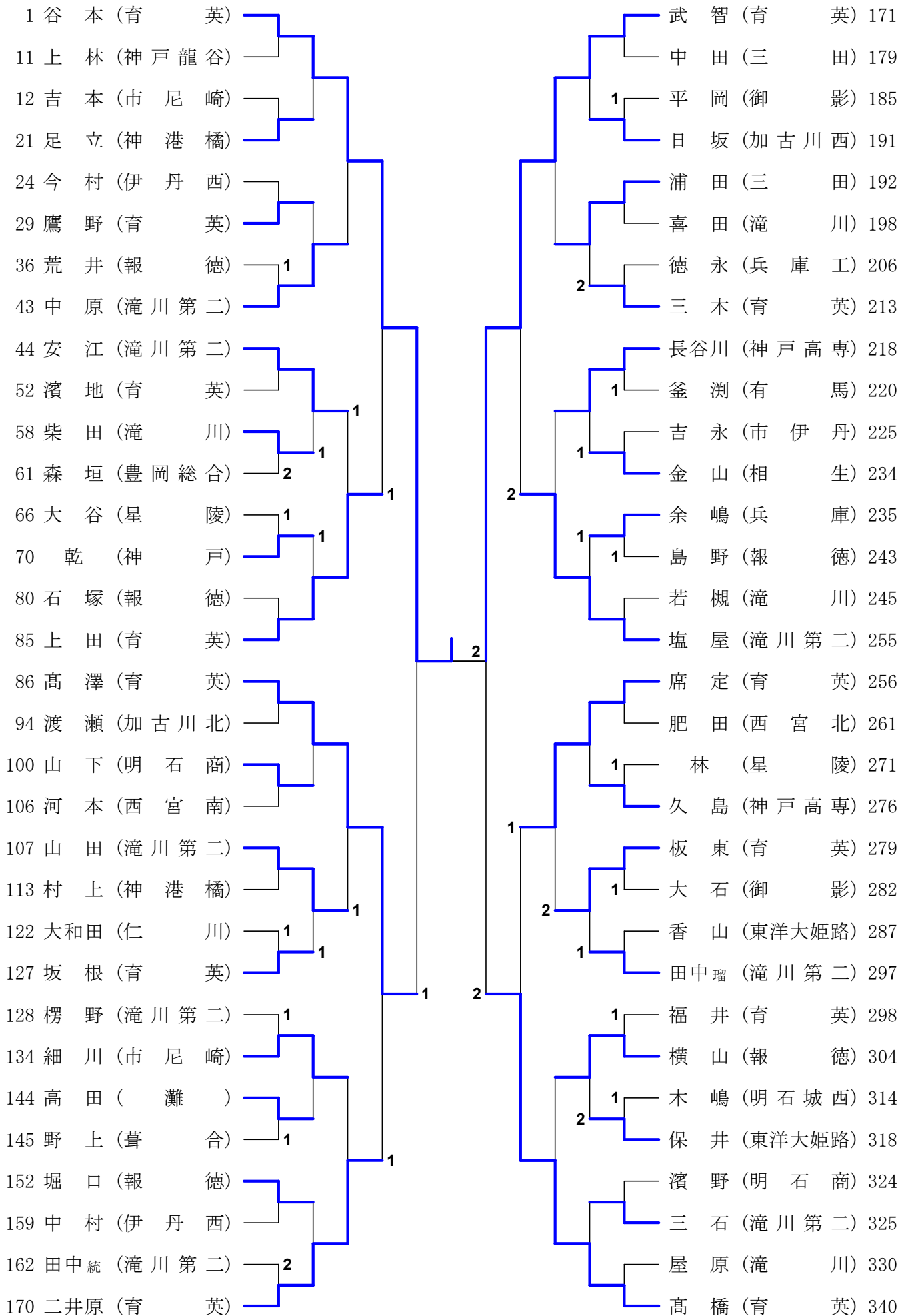
男子シングルス



男子シングルス



男子シングルス・上位



男子シングルス・上位の記録

| 準々決勝 | | | | | | No.701 |
|------|-----|---|------------------------------|---|-----|--------|
| 1 | 谷 本 | 3 | 11-5 11-9 8-11 11-9 | 1 | 上 田 | 85 |
| | 育 英 | | 育 英 | | | |

| 準々決勝 | | | | | | No.702 |
|------|-----|---|------------------------------|---|-----|--------|
| 86 | 高 澤 | 3 | 6-11 11-6 11-7 11-5 | 1 | 二井原 | 170 |
| | 育 英 | | 育 英 | | | |

| 準々決勝 | | | | | | No.703 |
|------|-----|---|---------------------------------------|---|-----|--------|
| 171 | 武 智 | 3 | 11-4 10-12 3-11 11-7 11-5 | 2 | 塩 屋 | 255 |
| | 育 英 | | 滝川第二 | | | |

| 準々決勝 | | | | | | No.704 |
|------|-----|---|-------------------------------|---|-----|--------|
| 256 | 席 定 | 1 | 11-9 10-12 3-11 3-11 | 3 | 高 橋 | 340 |
| | 育 英 | | 育 英 | | | |

| 準決勝 | | | | | | No.801 |
|-----|-----|---|-------------------------------|---|-----|--------|
| 1 | 谷 本 | 3 | 12-10 9-11 11-6 11-5 | 1 | 高 澤 | 86 |
| | 育 英 | | 育 英 | | | |

| 準決勝 | | | | | | No.802 |
|-----|-----|---|---|---|-----|--------|
| 171 | 武 智 | 3 | 11-13 1-11 11-8 12-10 13-11 | 2 | 高 橋 | 340 |
| | 育 英 | | 育 英 | | | |

| 決 勝 | | | | | | No.901 |
|-----|-----|---|---------------------------------------|---|-----|--------|
| 1 | 谷 本 | 3 | 6-11 11-8 11-5 6-11 13-11 | 2 | 武 智 | 171 |
| | 育 英 | | 育 英 | | | |

第78回国民体育大会卓球競技少年の部兵庫県予選会 男子ランキング

姫路中央体育館 令和5年6月18日

男子シングルス

| | | | | |
|----|----|-----|------|-----|
| 1 | 谷 | 本 | (育 | 英) |
| 2 | 武 | 智 | (育 | 英) |
| 3 | 高 | 澤 | (育 | 英) |
| 4 | 高 | 橋 | (育 | 英) |
| 5 | 上 | 田 | (育 | 英) |
| 6 | 塩 | 屋 | (滝川第 | 二) |
| 7 | 二 | 井 | (育 | 英) |
| 8 | 席 | 原 | (育 | 英) |
| 9 | 中 | 原 | (滝川第 | 二) |
| 10 | 浦 | 田 | (三 | 田) |
| 11 | 山 | 田 | (滝川第 | 二) |
| 12 | 横 | 山 | (報 | 徳) |
| 13 | 安 | 江 | (滝川第 | 二) |
| 14 | 長 | 谷 | (神戸高 | 専) |
| 15 | 細 | 川 | (市 | 尼 |
| 16 | 板 | 東 | (育 | 英) |
| 17 | 足 | 立 | (神 | 港 |
| 18 | 日 | 坂 | (加古川 | 西) |
| 19 | 山 | 下 | (明 | 石 |
| 20 | 三 | 石 | (滝川第 | 二) |
| 21 | | 乾 | (神 | 戸) |
| 22 | 余 | 嶋 | (兵 | 庫) |
| 23 | 堀 | 口 | (報 | 徳) |
| 24 | 久 | 島 | (神戸高 | 専) |
| 25 | 鷹 | 野 | (育 | 英) |
| 26 | 三 | 木 | (育 | 英) |
| 27 | 坂 | 根 | (育 | 英) |
| 28 | 保 | 井 | (東洋大 | 姫路) |
| 29 | 柴 | 田 | (滝 | 川) |
| 30 | 金 | 山 | (相 | 生) |
| 31 | 高 | 田 | (| 灘) |
| 32 | 田中 | (瑠) | (滝川第 | 二) |