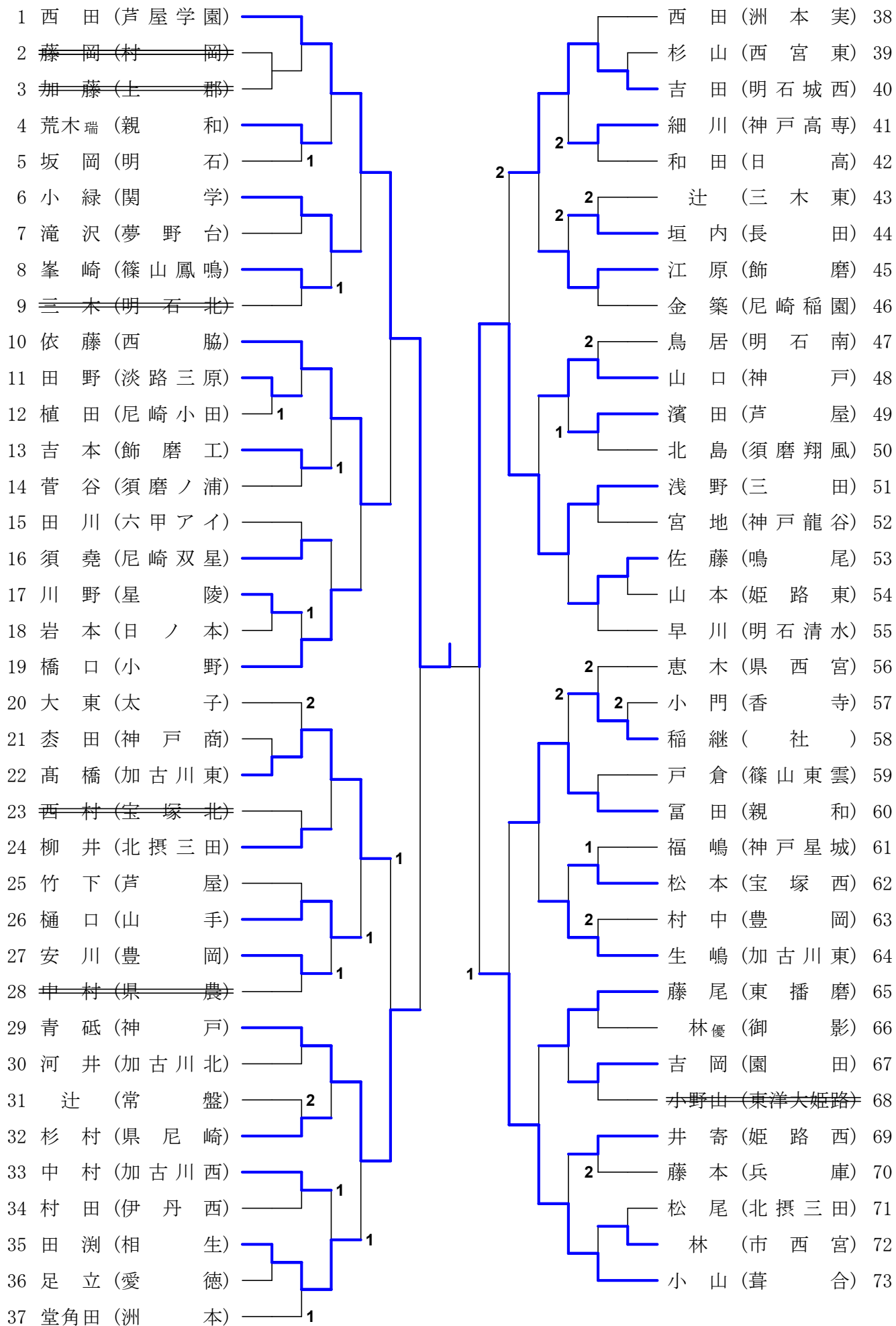
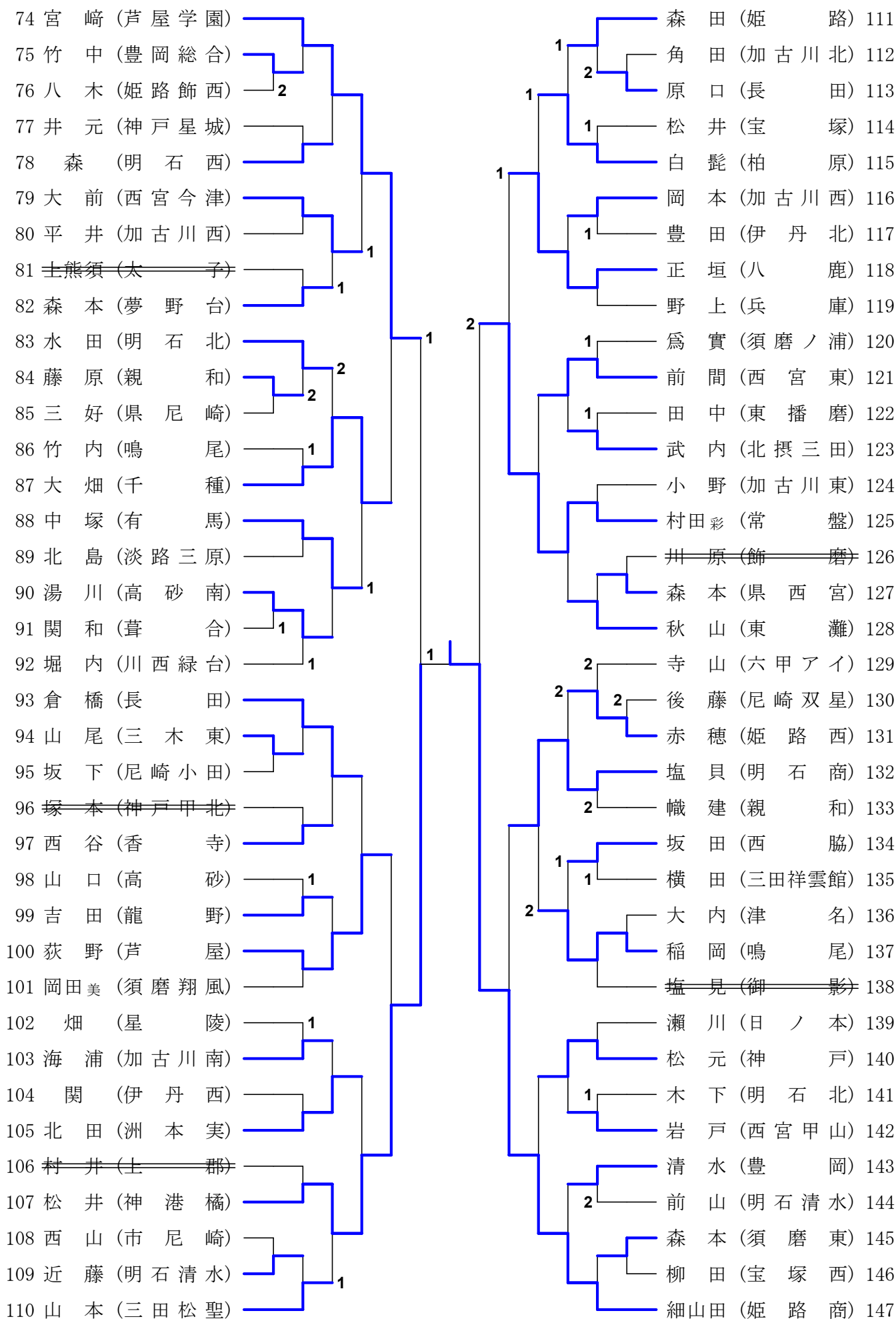


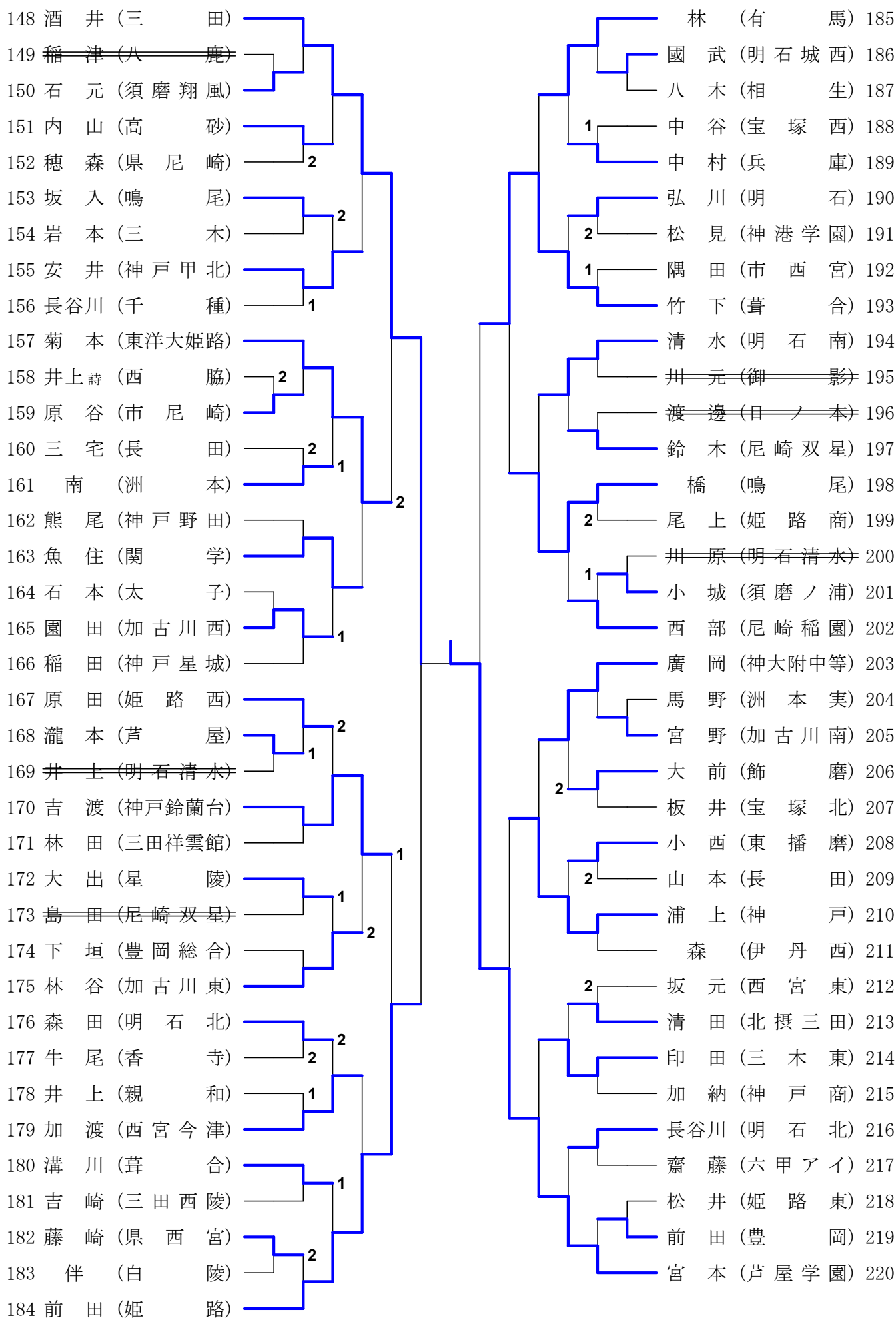
女子シングルス



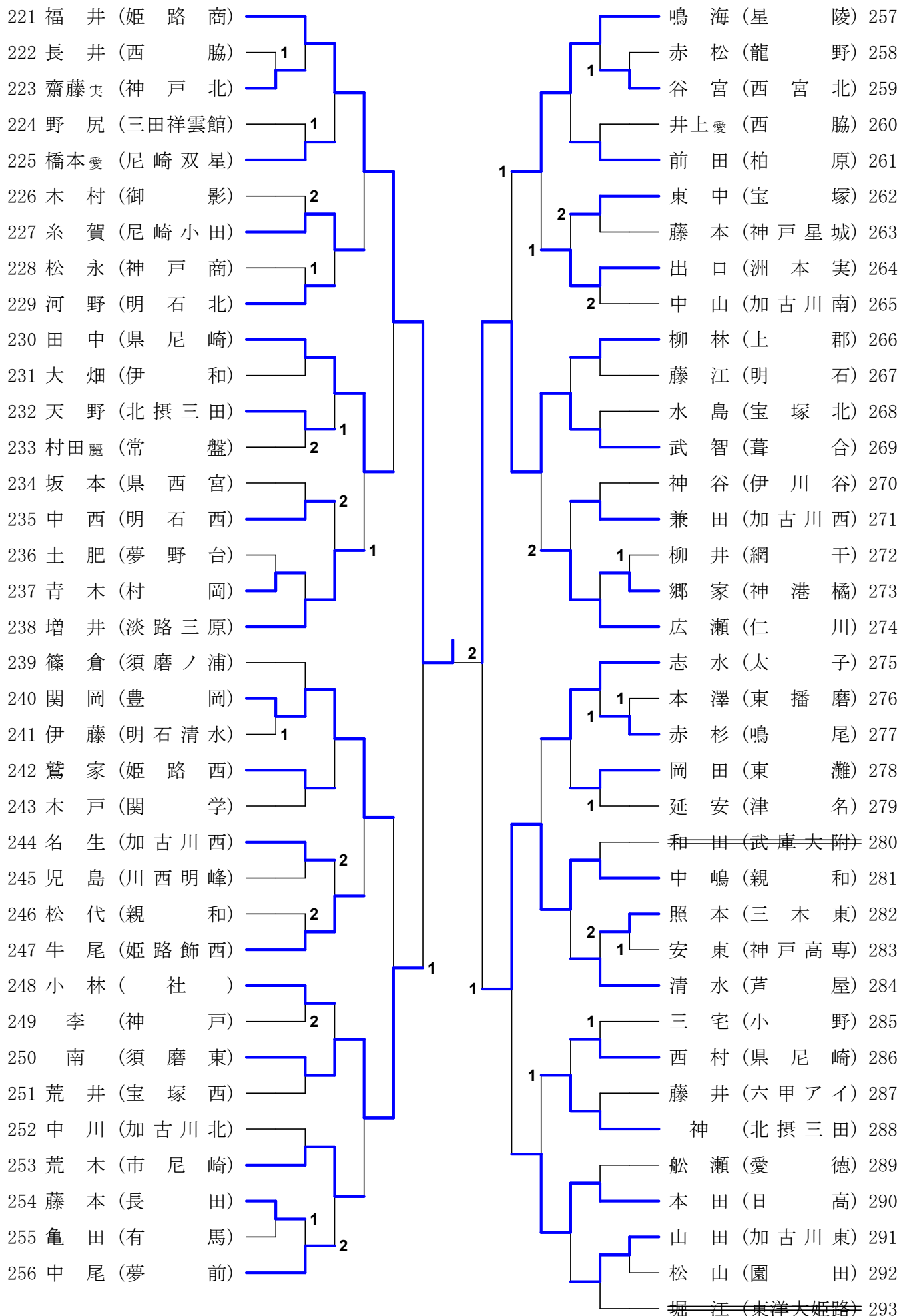
女子シングルス



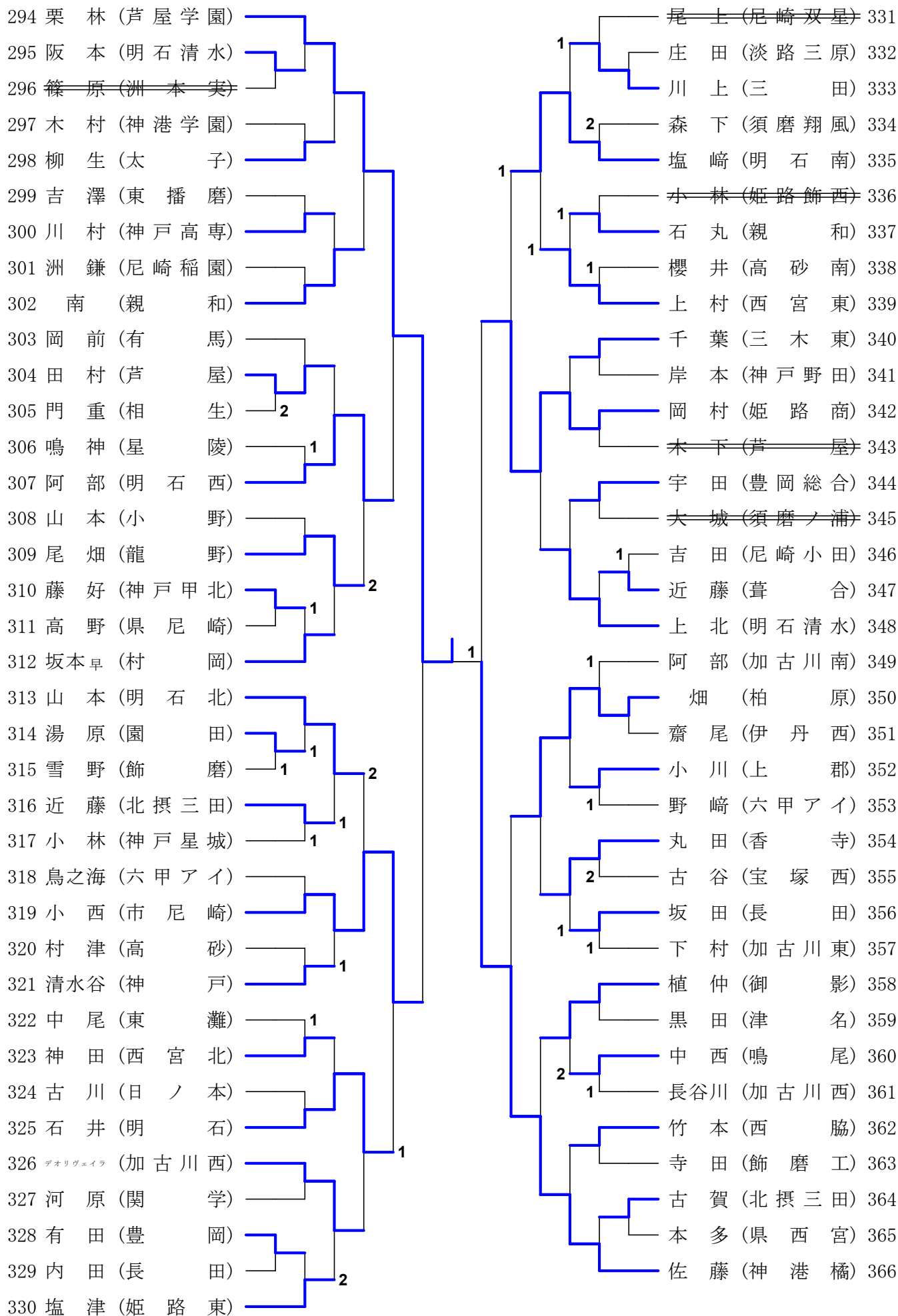
女子シングルス



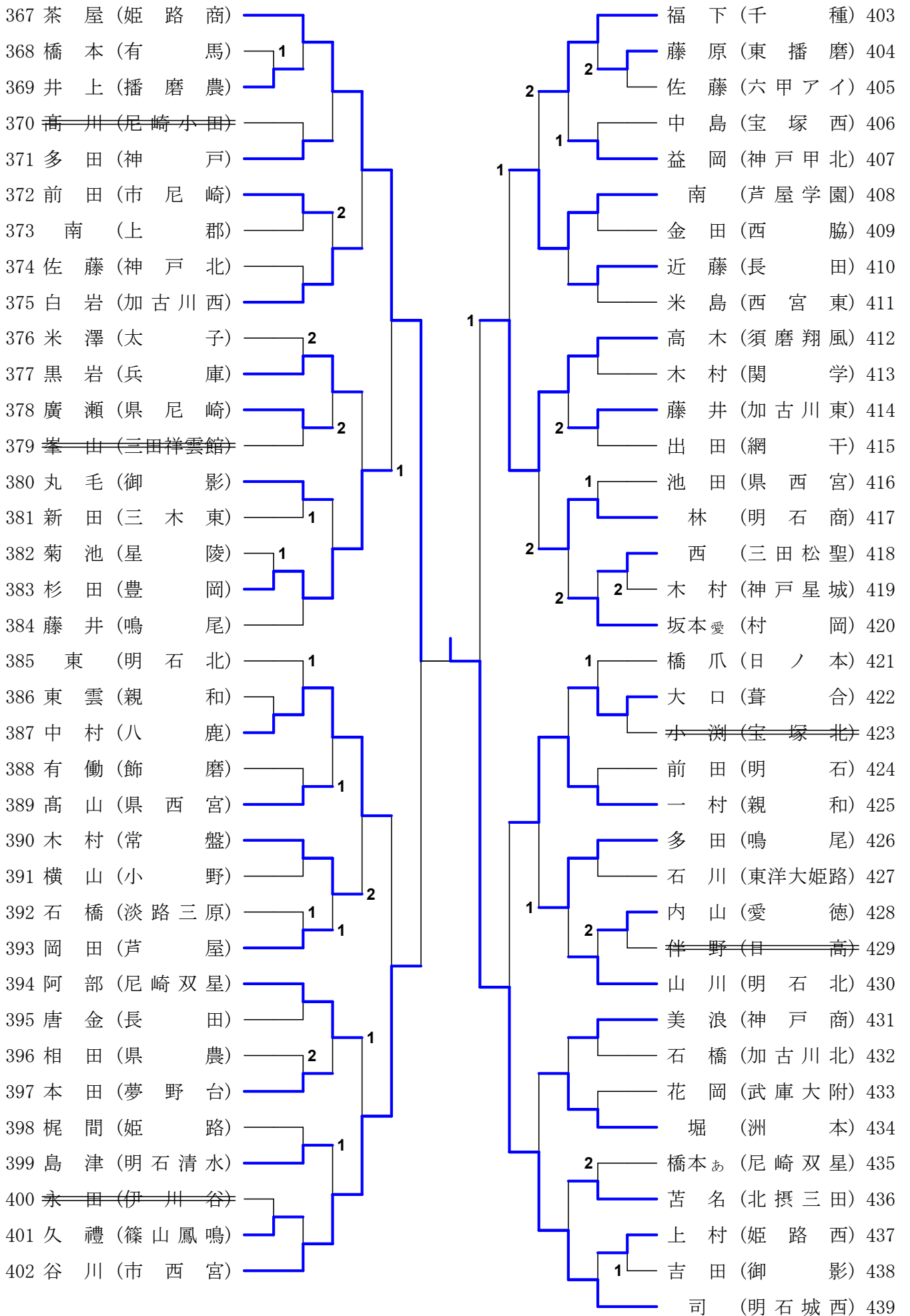
女子シングルス



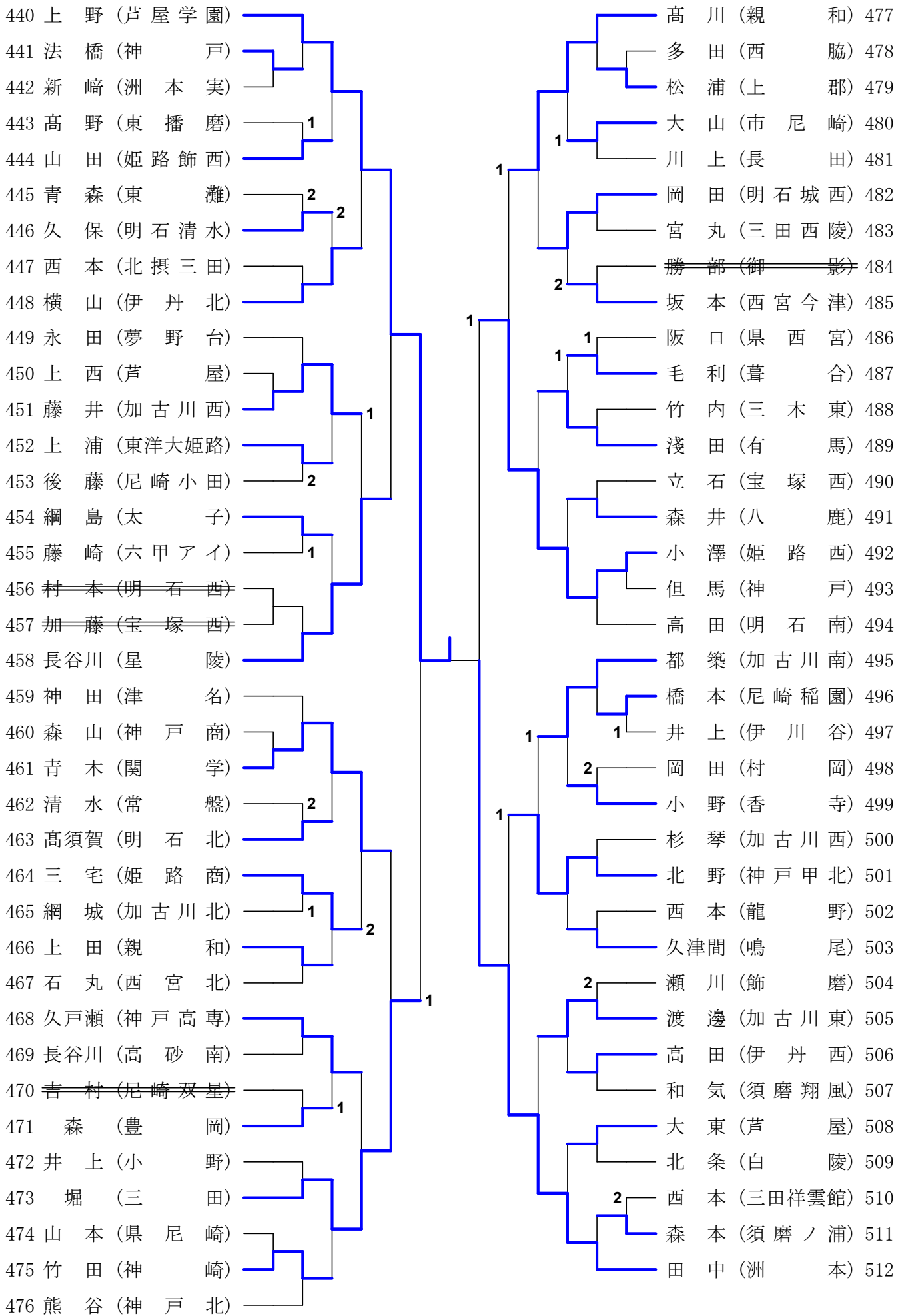
女子シングルス



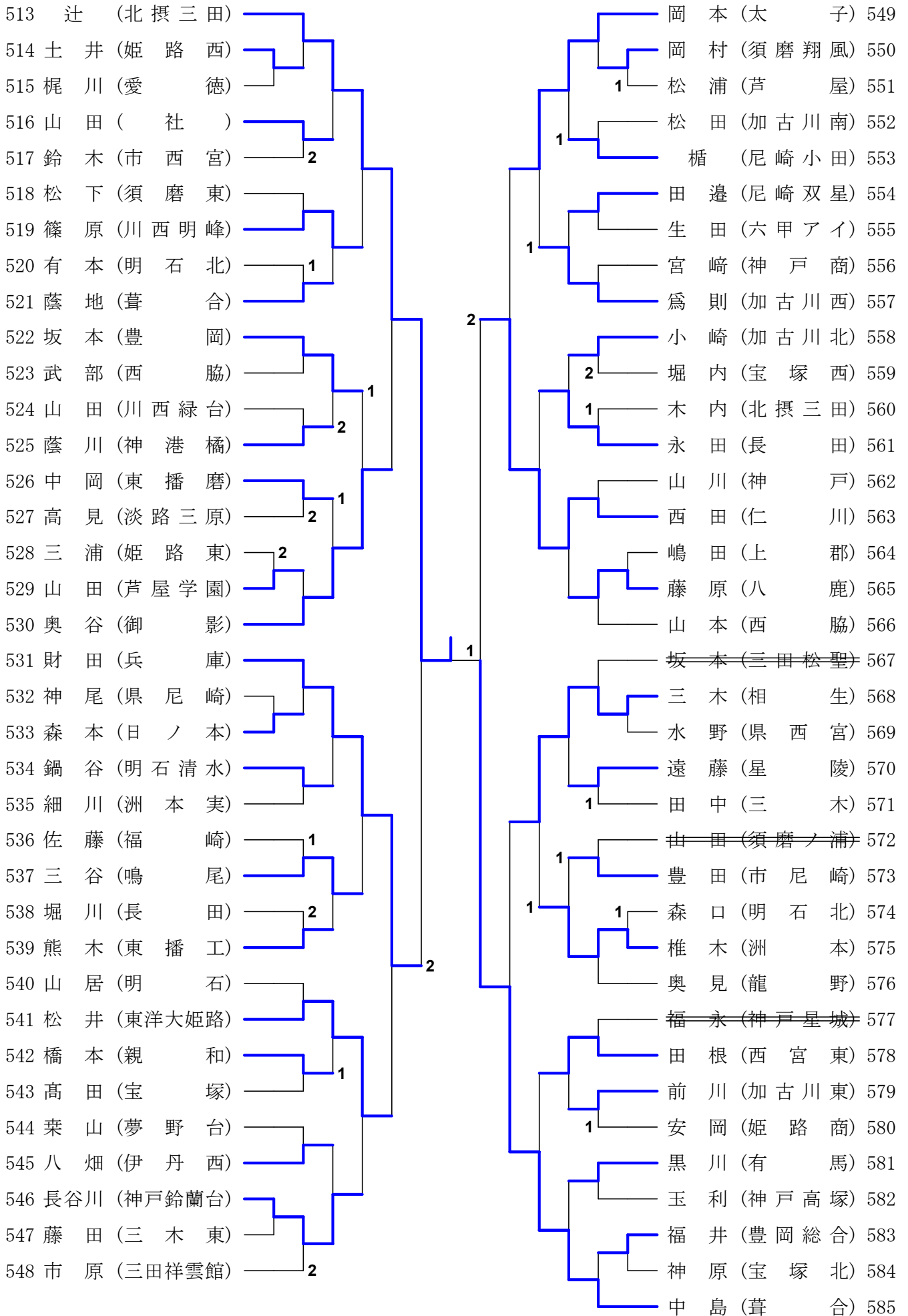
女子シングルス



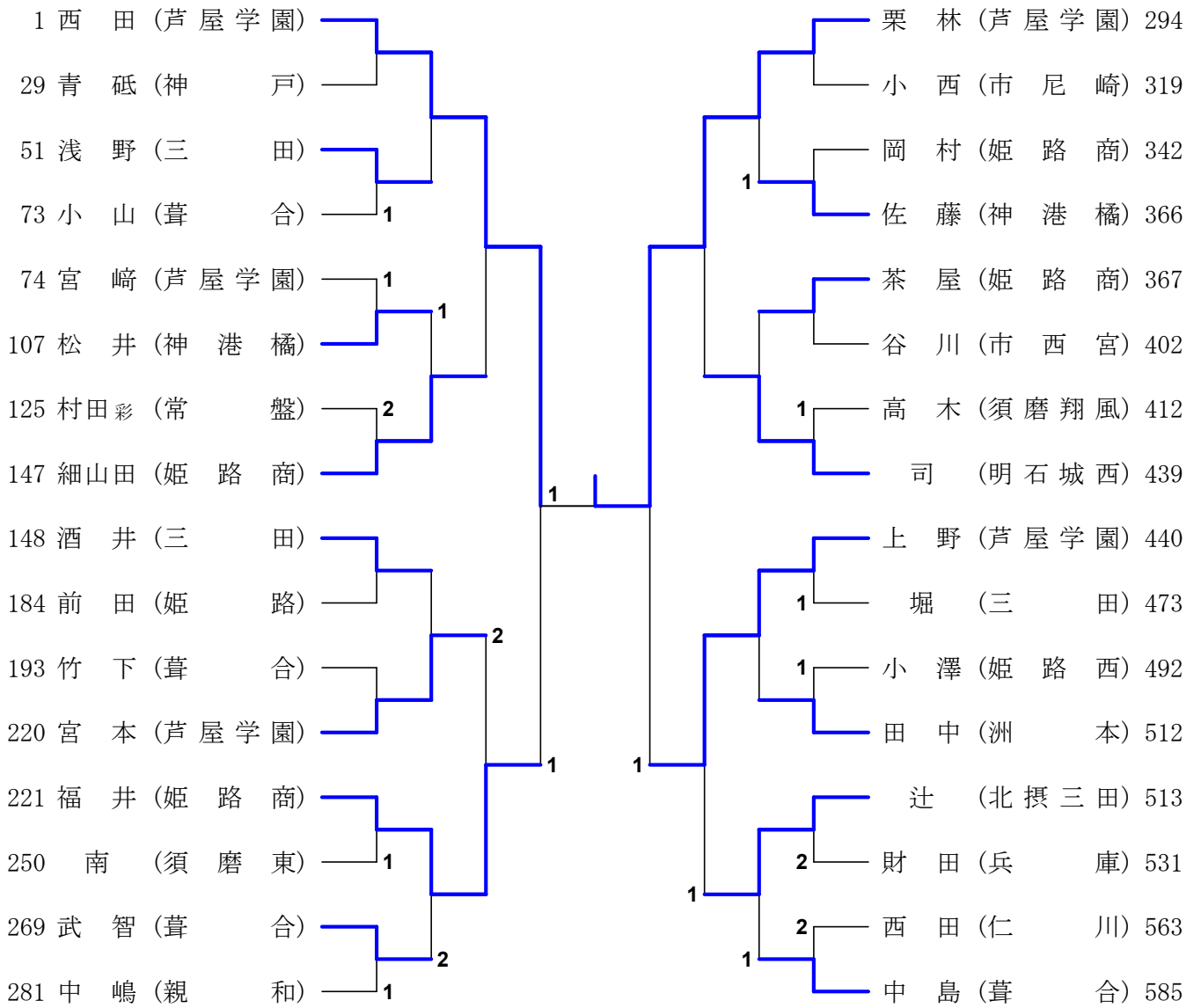
女子シングルス



女子シングルス



女子シングルス・上位



女子シングルス・上位の記録

準々決勝						No.0801
1	西 田	3	11-5 11-7 13-11	0	細山田	147
	芦屋学園		姫路商			

準々決勝						No.0802
220	宮 本	2	11-9 11-7 8-11 9-11	3	福 井	221
	芦屋学園		姫路商			

準々決勝						No.0803
294	栗 林	3	11-8 11-8 11-4	0	司	439
	芦屋学園		明石城西			

準々決勝						No.0804
440	上 野	3	7-11 11-6 11-5 11-7	1	辻	513
	芦屋学園		北摂三田			

準決勝						No.0901
1	西 田	3	8-11 11-7 11-6 11-5	1	福 井	221
	芦屋学園		姫路商			

準決勝						No.0902
294	栗 林	3	12-10 12-10 13-15 12-10	1	上 野	440
	芦屋学園		芦屋学園			

決 勝						No.1001
1	西 田	1	11-7 2-11 8-11 7-11	3	栗 林	294
	芦屋学園		芦屋学園			

令和5年度 兵庫県選手権大会 ジュニア女子の部 ランキング

グリーンアリーナ神戸 令和6年3月28日

女子シングルス

1	栗 林	(芦 屋 学 園)
2	西 田	(芦 屋 学 園)
3	上 野	(芦 屋 学 園)
4	福 井	(姫 路 商)
5	司	(明 石 城 西)
6	細 山 田	(姫 路 商)
7	辻	(北 摂 三 田)
8	宮 本	(芦 屋 学 園)
9	佐 藤	(神 港 橋)
10	浅 野	(三 田)
11	田 中	(洲 本)
12	武 智	(葦 合)
13	茶 屋	(姫 路 商)
14	松 井	(神 港 橋)
15	中 島	(葦 合)
16	酒 井	(三 田)
17	小 西	(市 尼 崎)
18	青 砥	(神 戸)
19	堀	(三 田)
20	南	(須 磨 東)
21	高 木	(須 磨 翔 風)
22	村 田	(常 盤)
23	財 田	(兵 庫)
24	竹 下	(葦 合)
25	岡 村	(姫 路 商)
26	小 山	(葦 合)
27	小 澤	(姫 路 西)
28	中 嶋	(親 和)
29	谷 川	(市 西 宮)
30	宮 崎	(芦 屋 学 園)
31	西 田	(仁 川)
32	前 田	(姫 路)