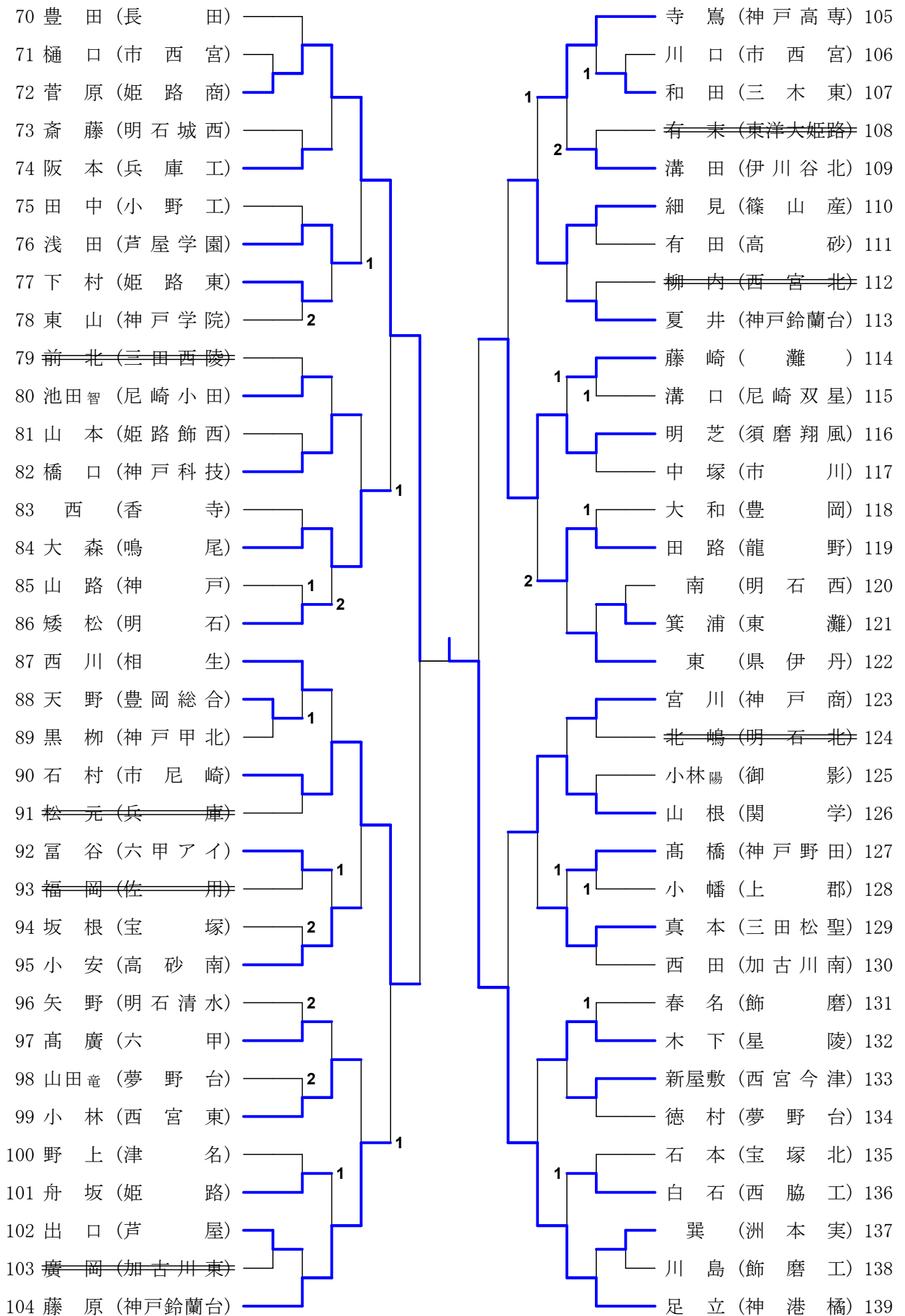
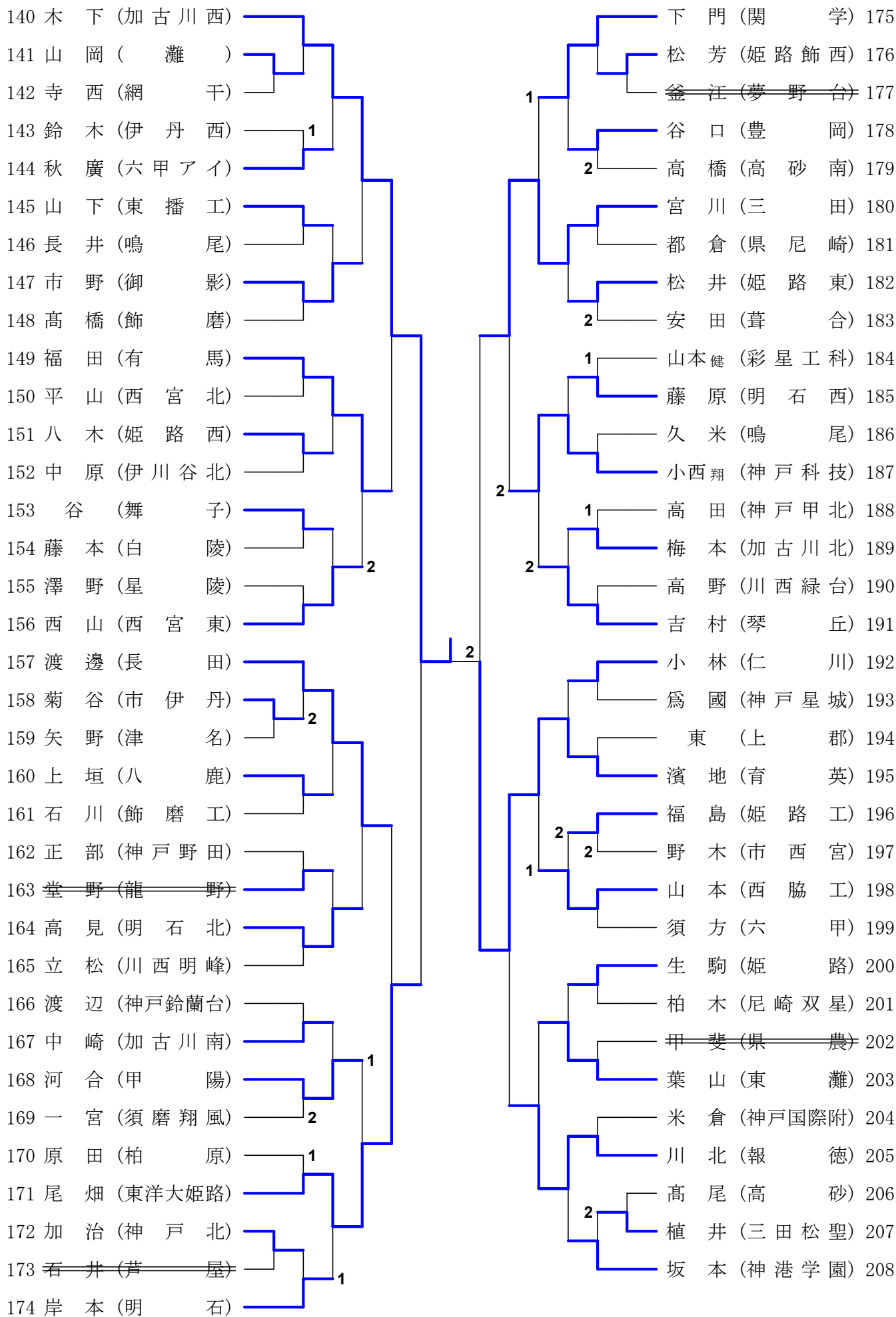


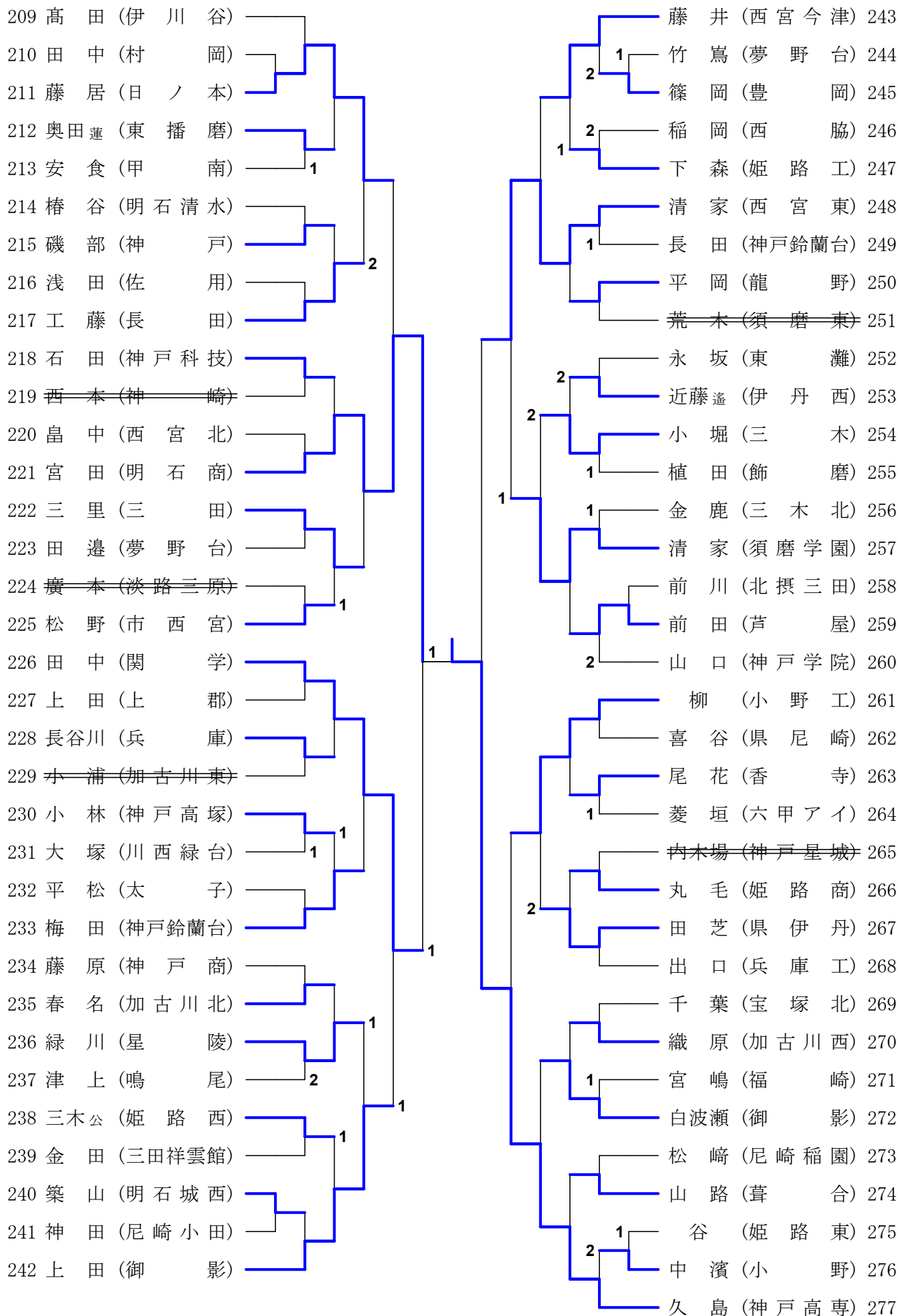
男子シングルス



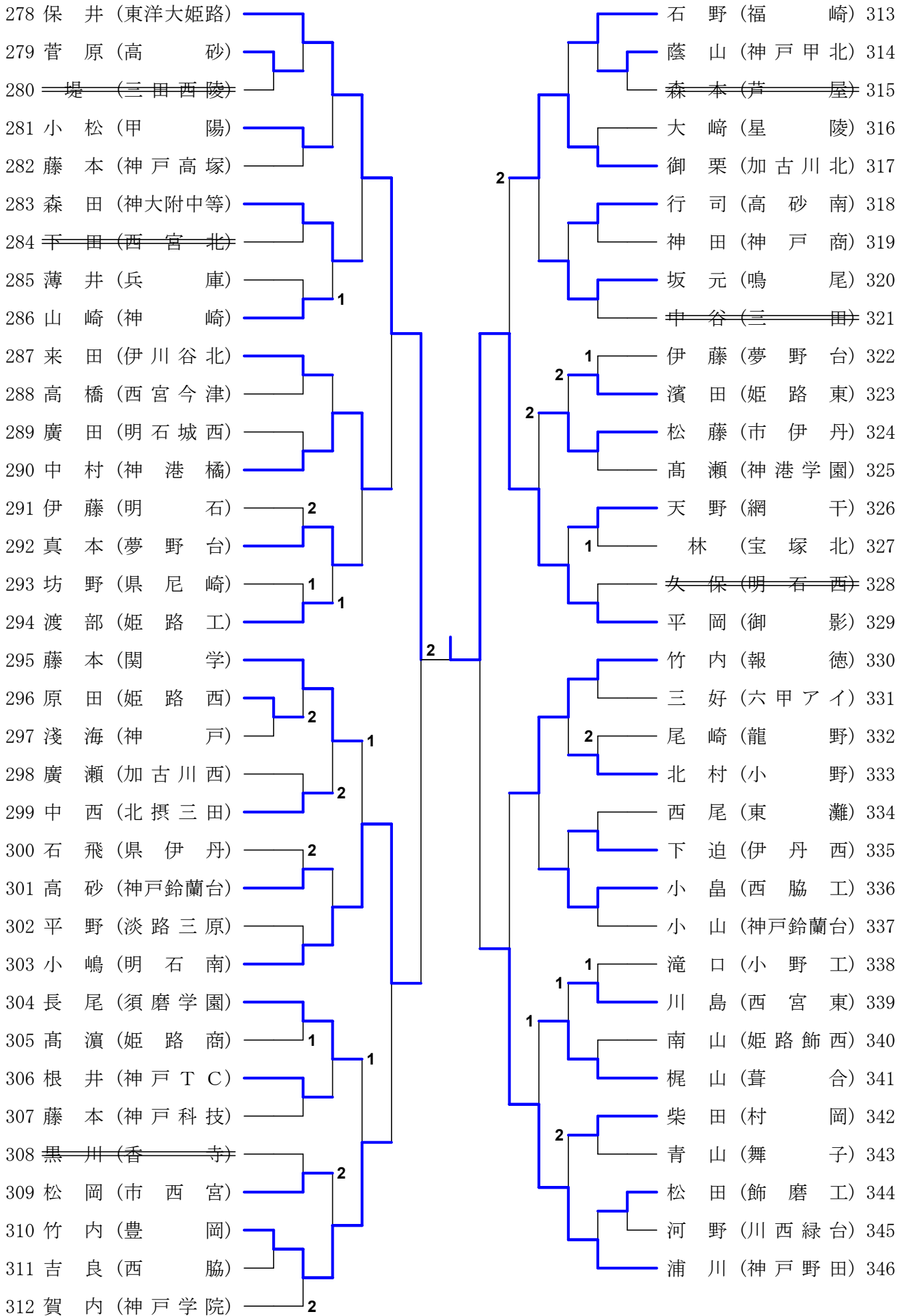
男子シングルス



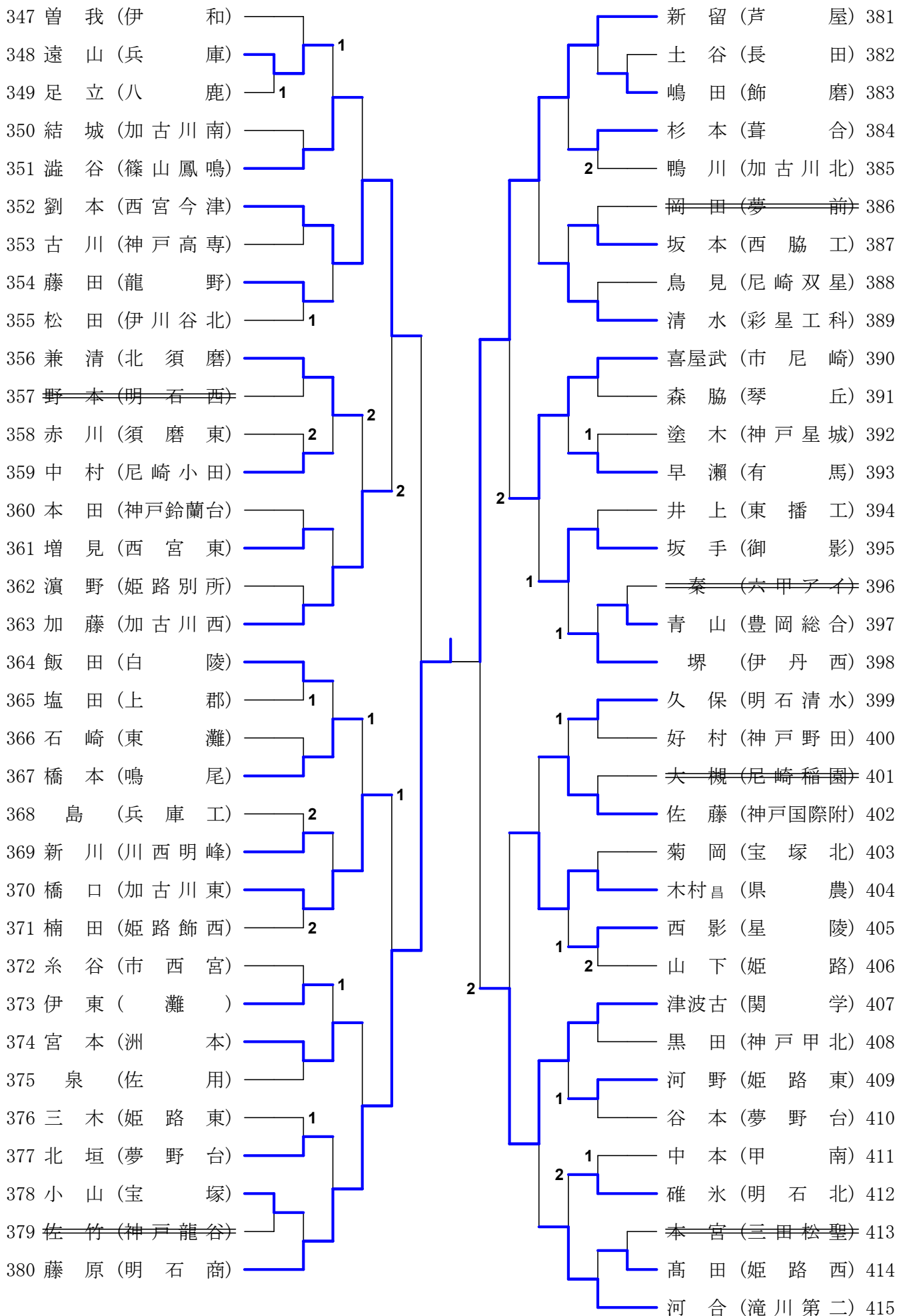
男子シングルス



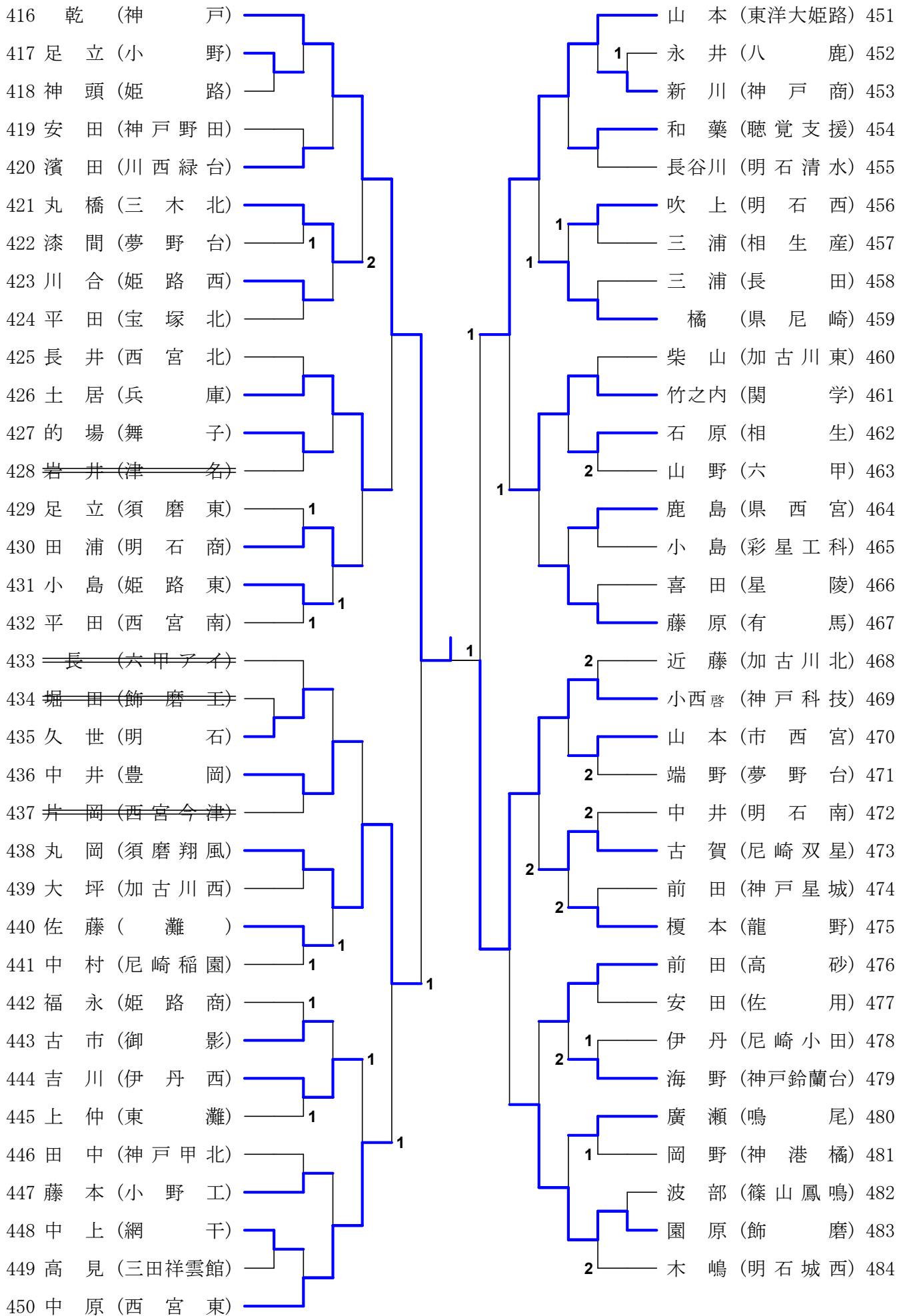
男子シングルス



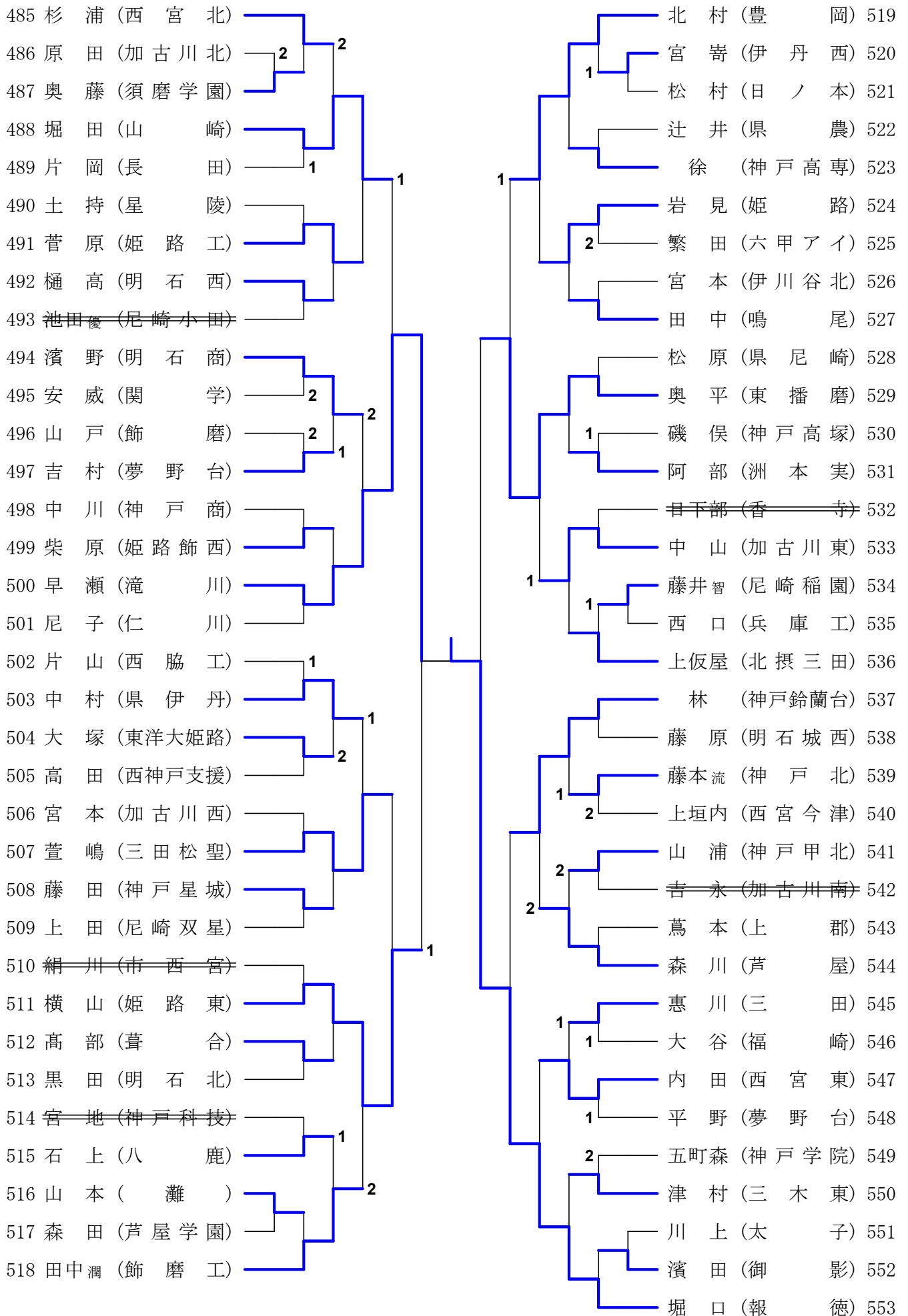
男子シングルス



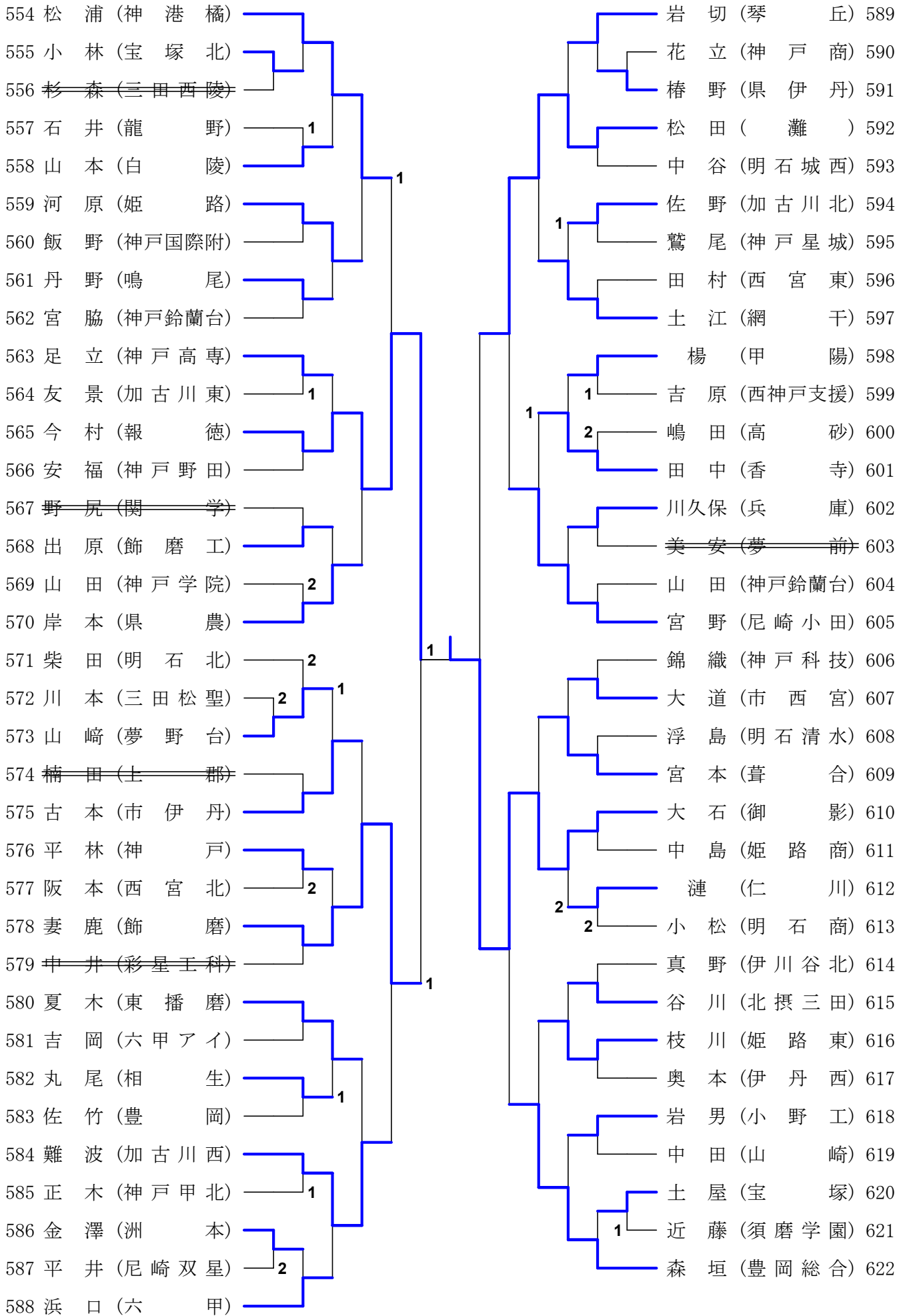
男子シングルス



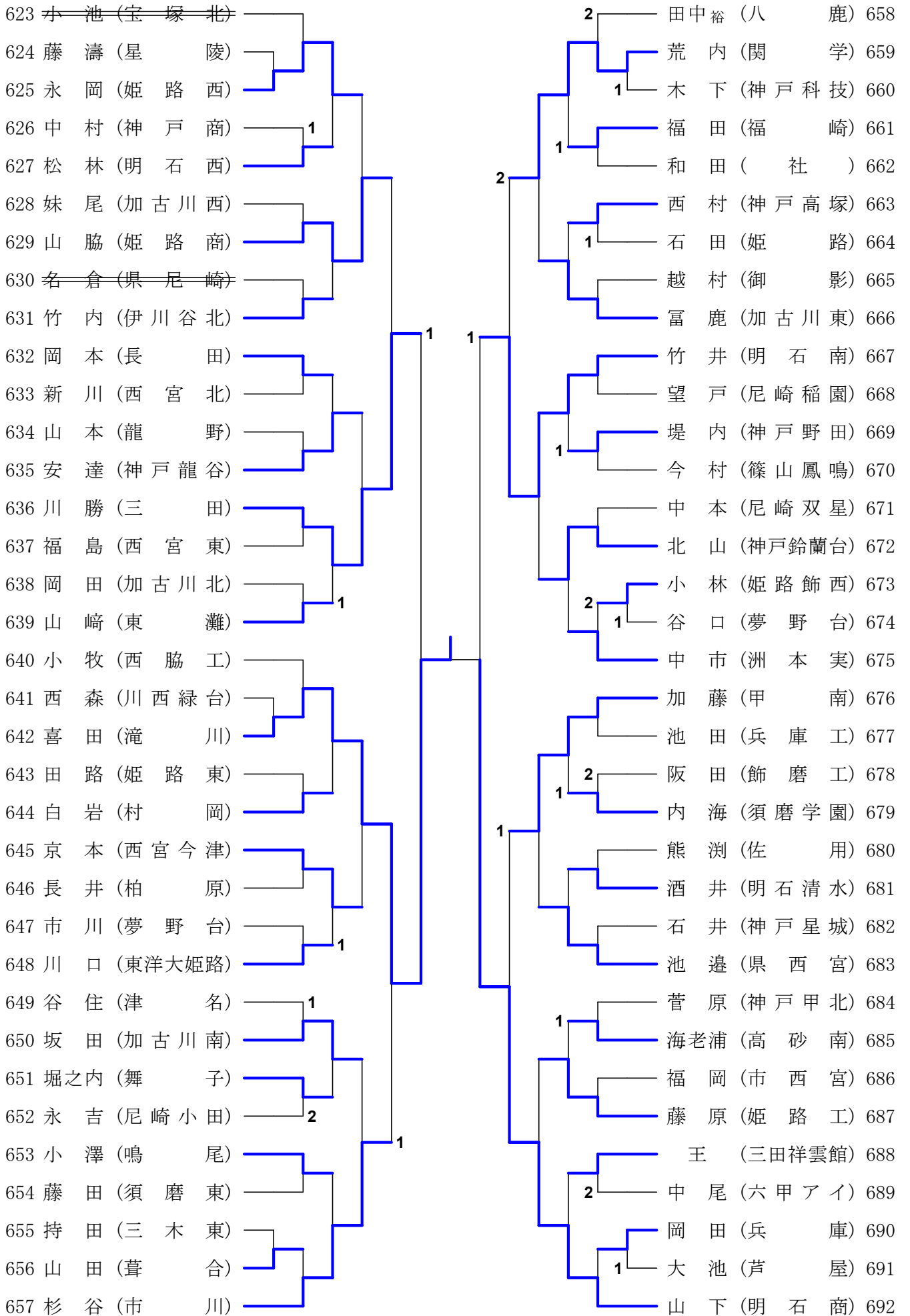
男子シングルス



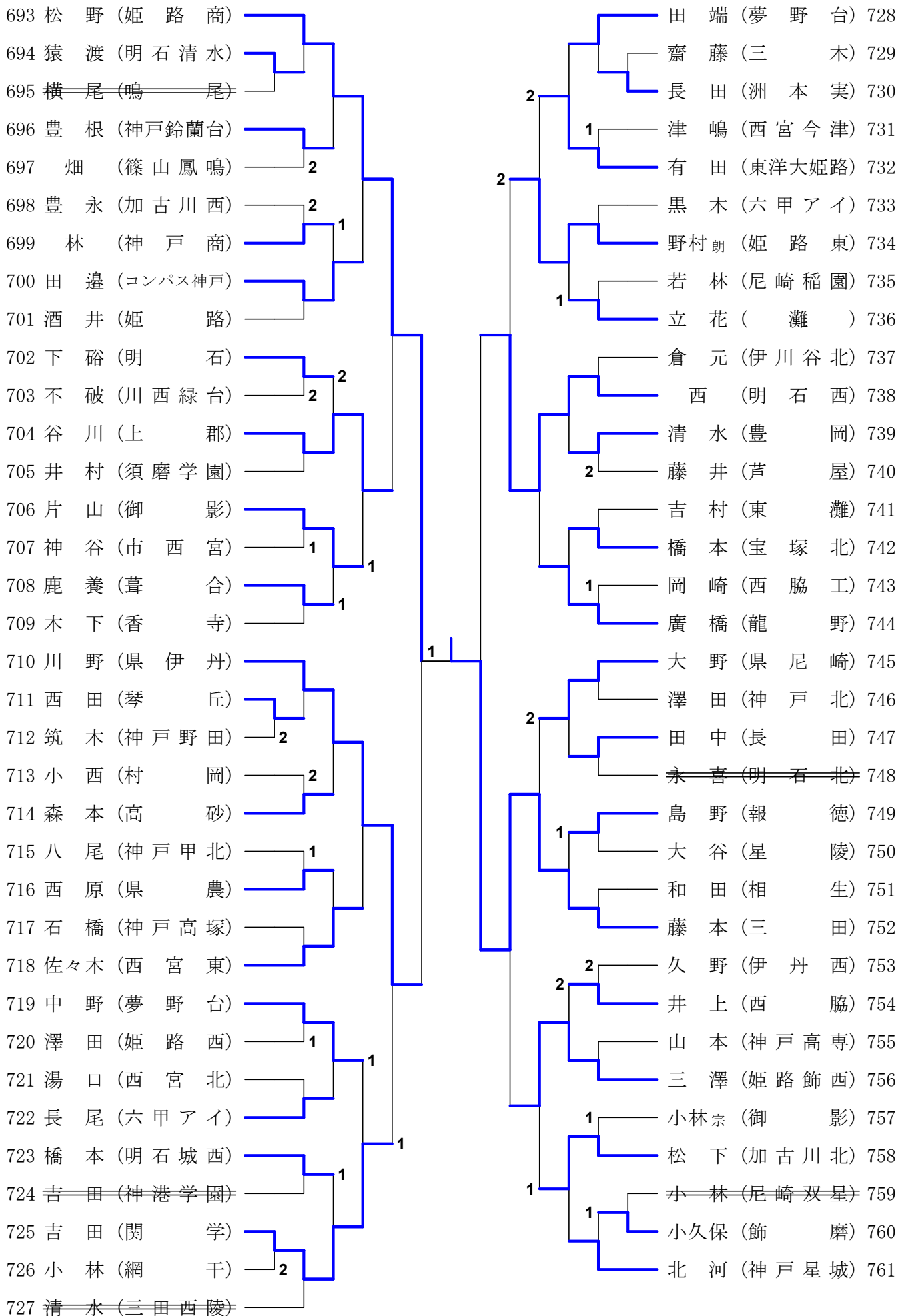
男子シングルス



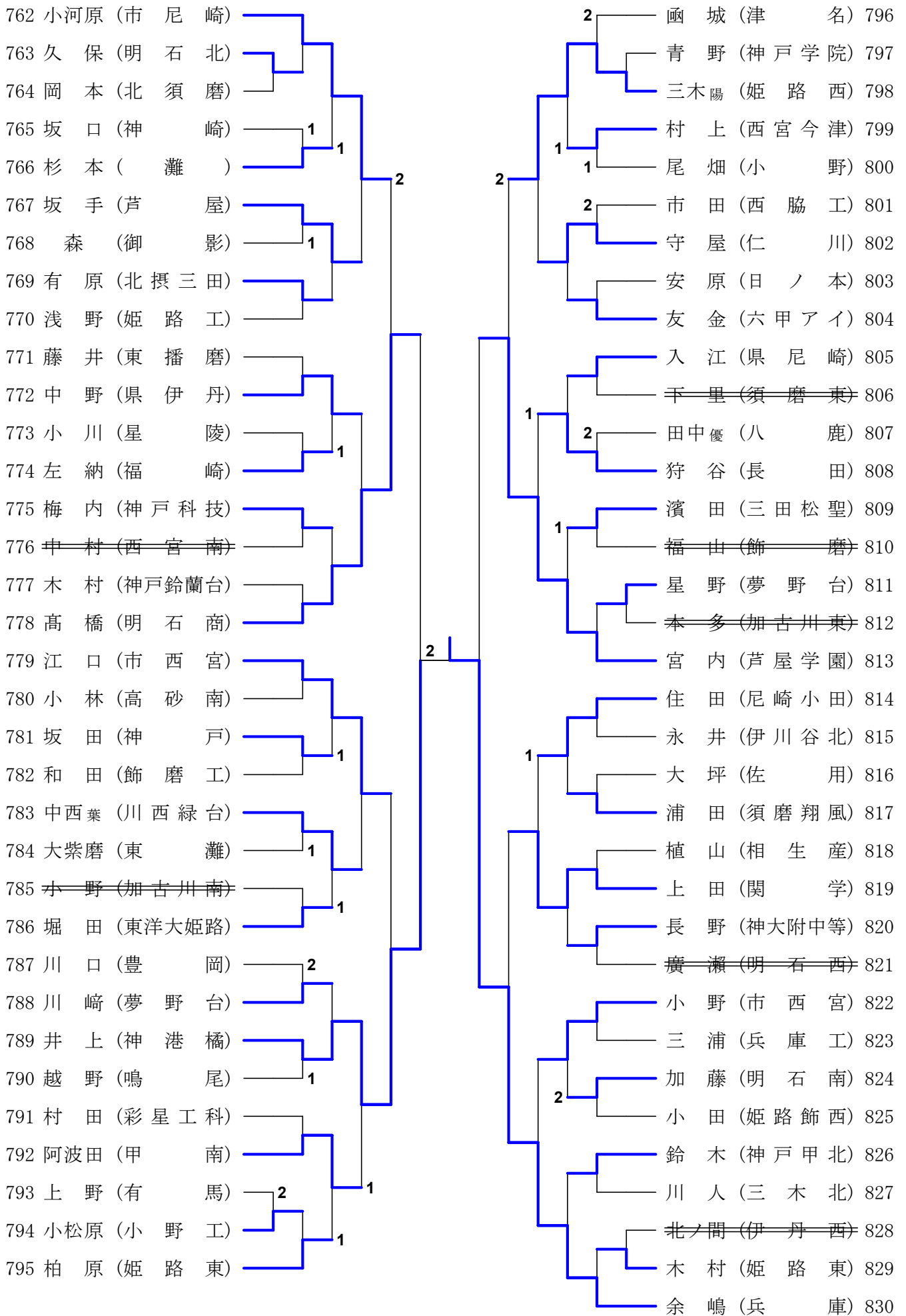
男子シングルス



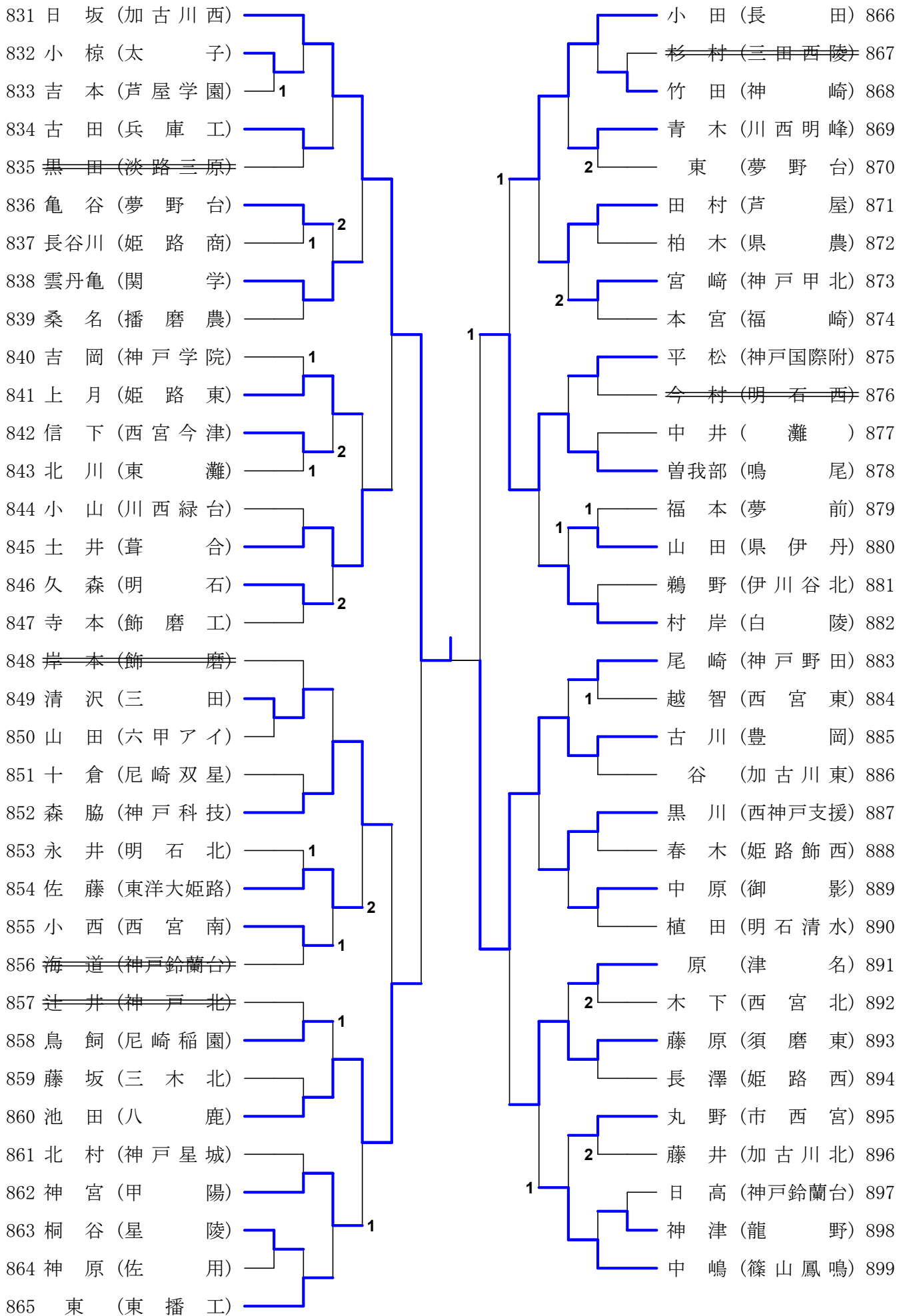
男子シングルス



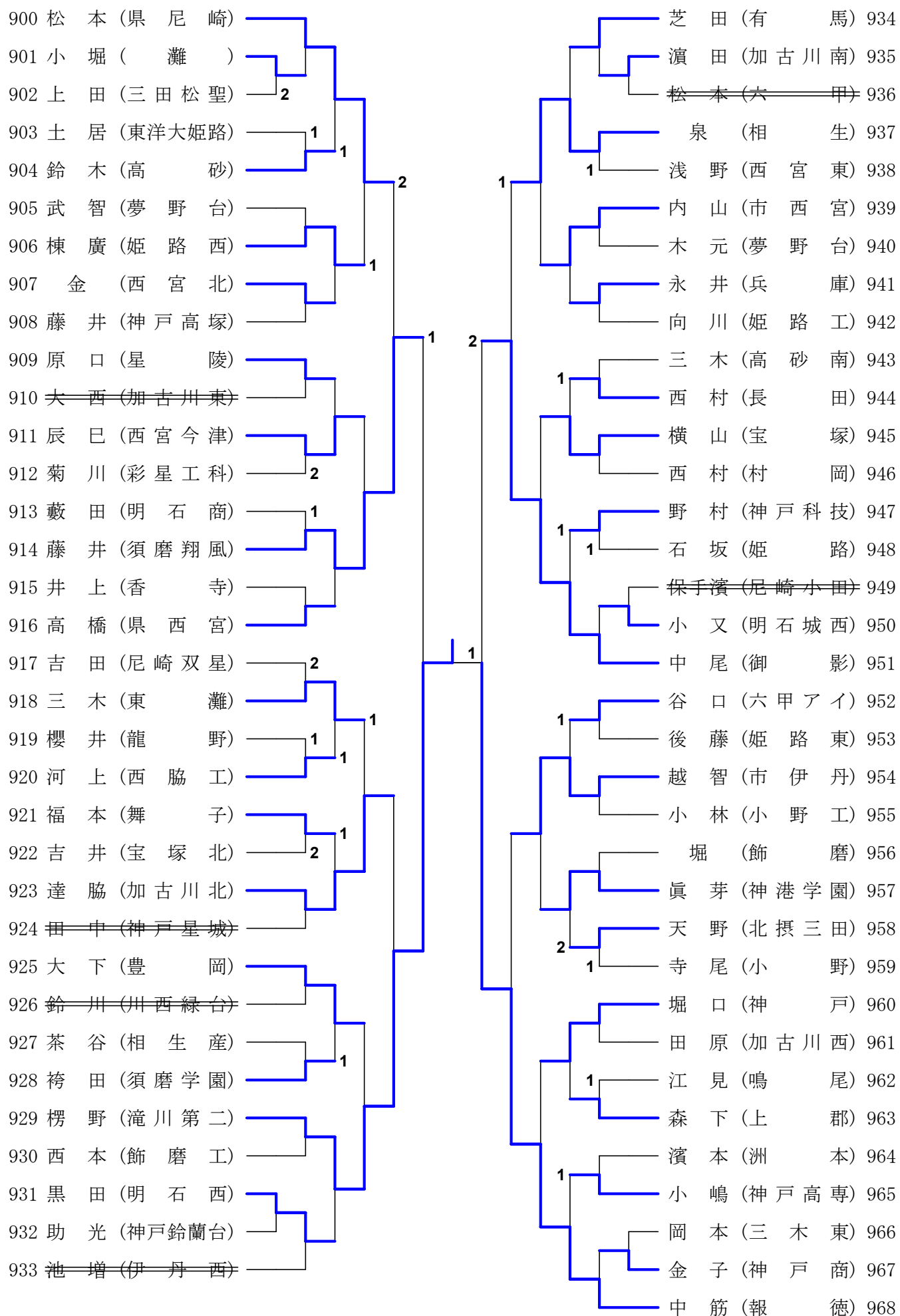
男子シングルス



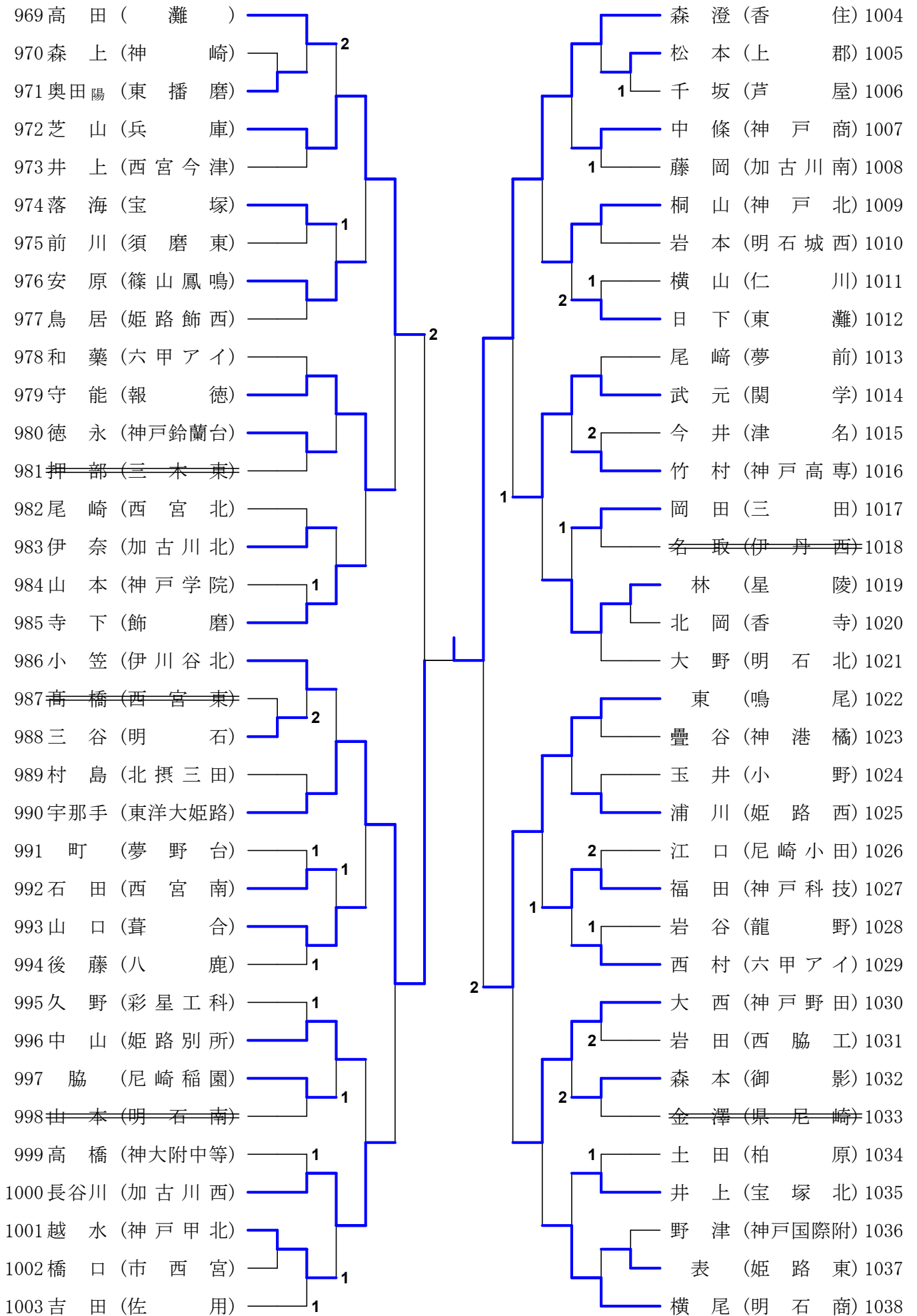
男子シングルス



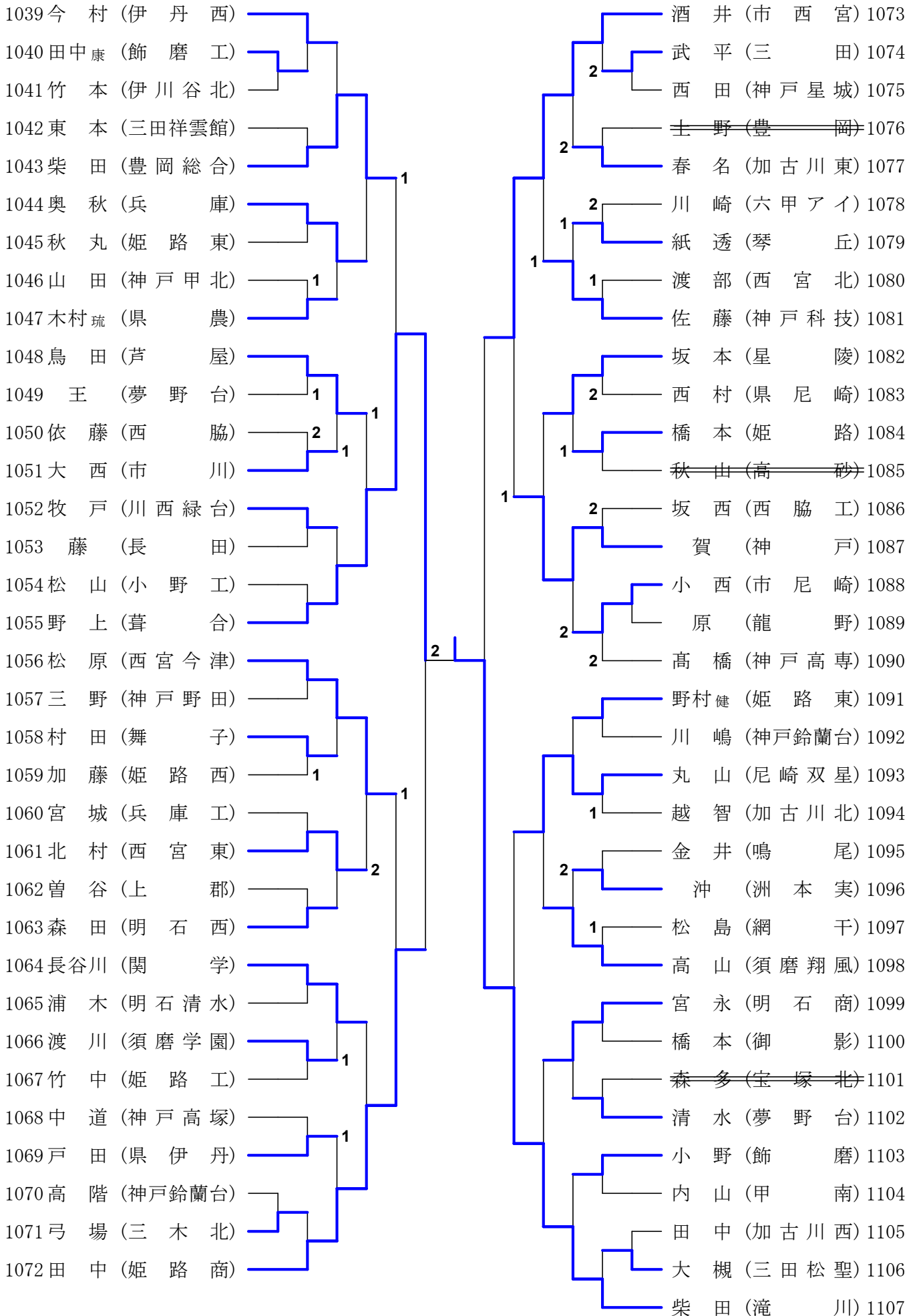
男子シングルス



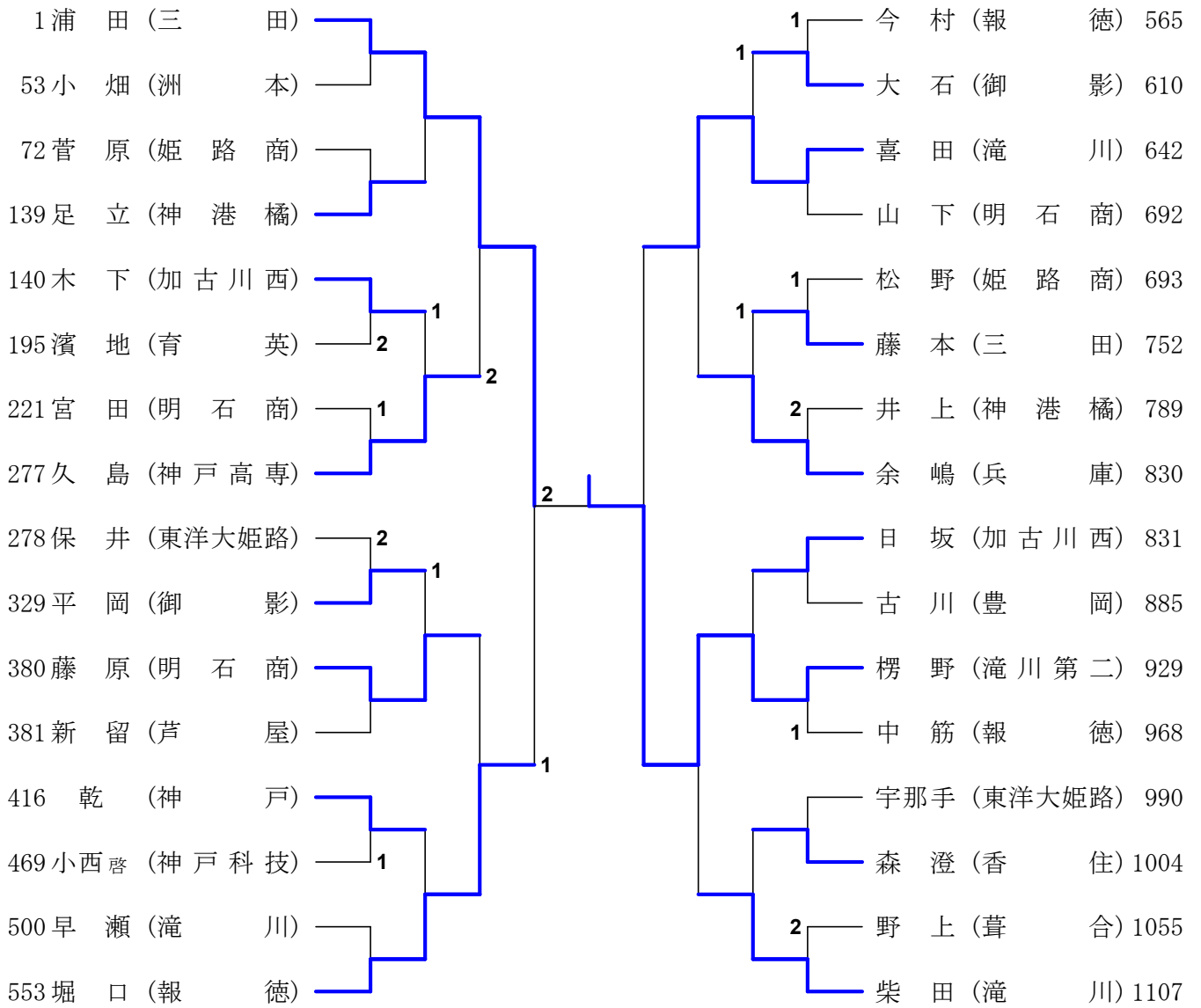
男子シングルス



男子シングルス



男子シングルス・上位



男子シングルス・上位の記録

準々決勝						No.0901
1	浦田	3	8-11	2	久島	277
	三田		7-11		神戸高専	
			11-9			
			11-7			
			11-5			

準々決勝						No.0902
380	藤原	0	5-11	3	堀口	553
	明石商		8-11		報徳	
			10-12			

準々決勝						No.0903
642	喜田	3	11-7	0	余嶋	830
	滝川		11-3		兵庫	
			11-3			

準々決勝						No.0904
929	楞野	3	11-7	0	柴田	1107
	滝川第二		11-7		滝川	
			11-6			

準決勝						No.1001
1	浦田	3	9-11	1	堀口	553
	三田		11-7		報徳	
			11-5			
			11-8			

準決勝						No.1002
642	喜田	0	9-11	3	楞野	929
	滝川		8-11		滝川第二	
			8-11			

決勝						No.1101
1	浦田	2	9-11	3	楞野	929
	三田		11-3		滝川第二	
			3-11			
			11-4			
			5-11			

令和5年度 兵庫県選手権大会 ジュニア男子の部 ランキング

グリーンアリーナ神戸 令和6年3月27,28日

男子シングルス

1	楞	野	(滝 川 第 二)
2	浦	田	(三 田)
3	喜	田	(滝 川)
4	堀	口	(報 徳)
5	柴	田	(滝 川)
6	久	島	(神 戸 高 専)
7	余	嶋	(兵 庫)
8	藤	原	(明 石 商)
9	日	坂	(加 古 川 西)
10	足	立	(神 港 橋)
11	大	石	(御 影)
12	乾		(神 戸)
13	森	澄	(香 住)
14	木	下	(加 古 川 西)
15	藤	本	(三 田)
16	平	岡	(御 影)
17	中	筋	(報 徳)
18	小	畑	(洲 本)
19	山	下	(明 石 商)
20	早	瀬	(滝 川)
21	野	上	(葦 合)
22	宮	田	(明 石 商)
23	井	上	(神 港 橋)
24	新	留	(芦 屋)
25	古	川	(豊 岡)
26	菅	原	(姫 路 商)
27	今	村	(報 徳)
28	小	西	(神 戸 科 技)
29	宇	那 手	(東 洋 大 姫 路)
30	濱	地	(育 英)
31	松	野	(姫 路 商)
32	保	井	(東 洋 大 姫 路)