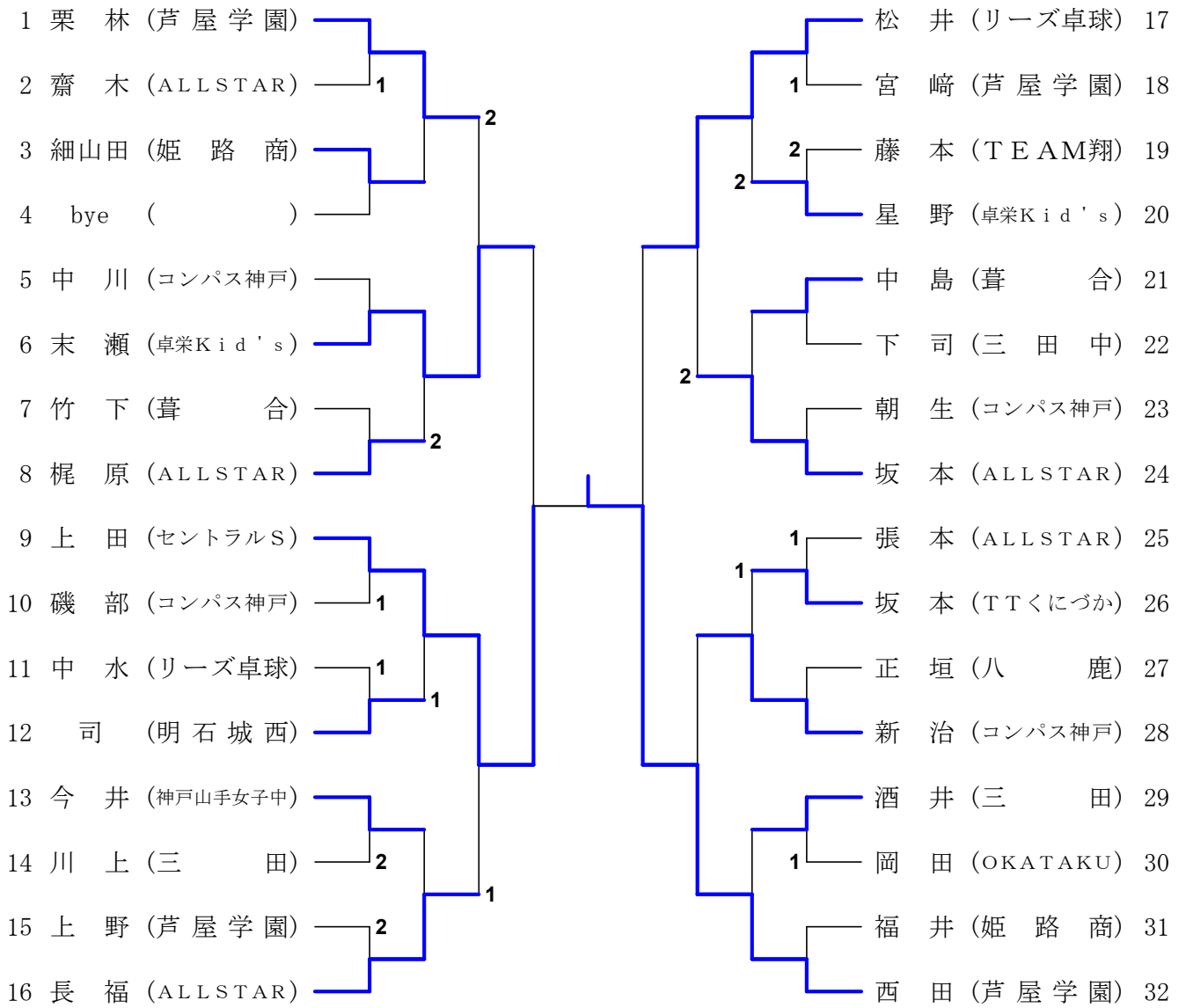


## 女子シングルス・最終予選



# 女子シングルス・最終予選の記録

準々決勝					No.301	
1	栗 林	2	11-6 11-7 7-11 9-11 11-13	3	末 瀬	6
	芦屋学園		卓栄Kid's			

準々決勝					No.302	
9	上 田	3	11-7 3-11 11-9 11-7	1	長 福	16
	セントラルS		ALLSTAR			

準々決勝					No.303	
17	松 井	3	15-17 12-10 11-5 3-11 13-11	2	坂 本	24
	リーグ卓球		ALLSTAR			

準々決勝					No.304	
28	新 治	0	7-11 8-11 9-11	3	西 田	32
	コンパス神戸		芦屋学園			

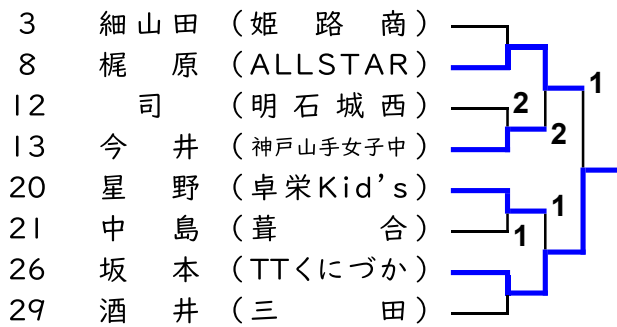
準決勝					No.401	
6	末 瀬	0	8-11 4-11 5-11	3	上 田	9
	卓栄Kid's		セントラルS			

準決勝					No.402	
17	松 井	0	15-17 9-11 8-11	3	西 田	32
	リーグ卓球		芦屋学園			

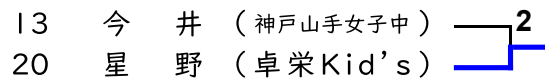
決 勝					No.501	
9	上 田	0	4-11 10-12 6-11	3	西 田	32
	セントラルS		芦屋学園			

# 全日本卓球選手権(ジュニアの部)最終選考会 女子順位決定

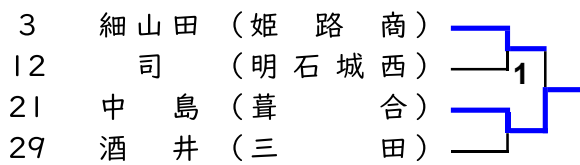
## 女子シングルス・9位決定



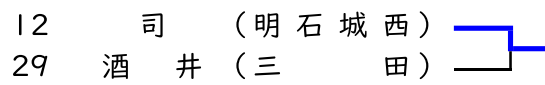
## 女子シングルス・11位決定



## 女子シングルス・13位決定



## 女子シングルス・15位決定



# 令和5年度 全日本卓球選手権(ジュニアの部)最終選考会 女子ランキング

グリーンアリーナ神戸サブ 令和5年9月23日

## 女子シングルス

1	西	田	( 芦屋学園 )	全日本ジュニア出場
2	上	田	( セントラルS )	全日本ジュニア出場
3	松	井	( リーズ卓球 )	全日本ジュニア出場
3	末	瀬	( 卓栄Kid's )	全日本ジュニア出場
5	新	治	( コンパス神戸 )	全日本ジュニア出場
5	長	福	( ALLSTAR )	全日本ジュニア出場
5	坂	本	( ALLSTAR )	全日本ジュニア出場
5	栗	林	( 芦屋学園 )	全日本ジュニア出場
9	坂	本	( TTくにづか )	
10	梶	原	( ALLSTAR )	
11	星	野	( 卓栄Kid's )	
12	今	井	( 神戸山手女 )	
13	中	島	( 葺 合 )	
14	細	山田	( 姫路商 )	
15		司	( 明石城西 )	
16	酒	井	( 三 田 )	
	堀	江	( 東洋大姫路 )	全日本ジュニア推薦出場

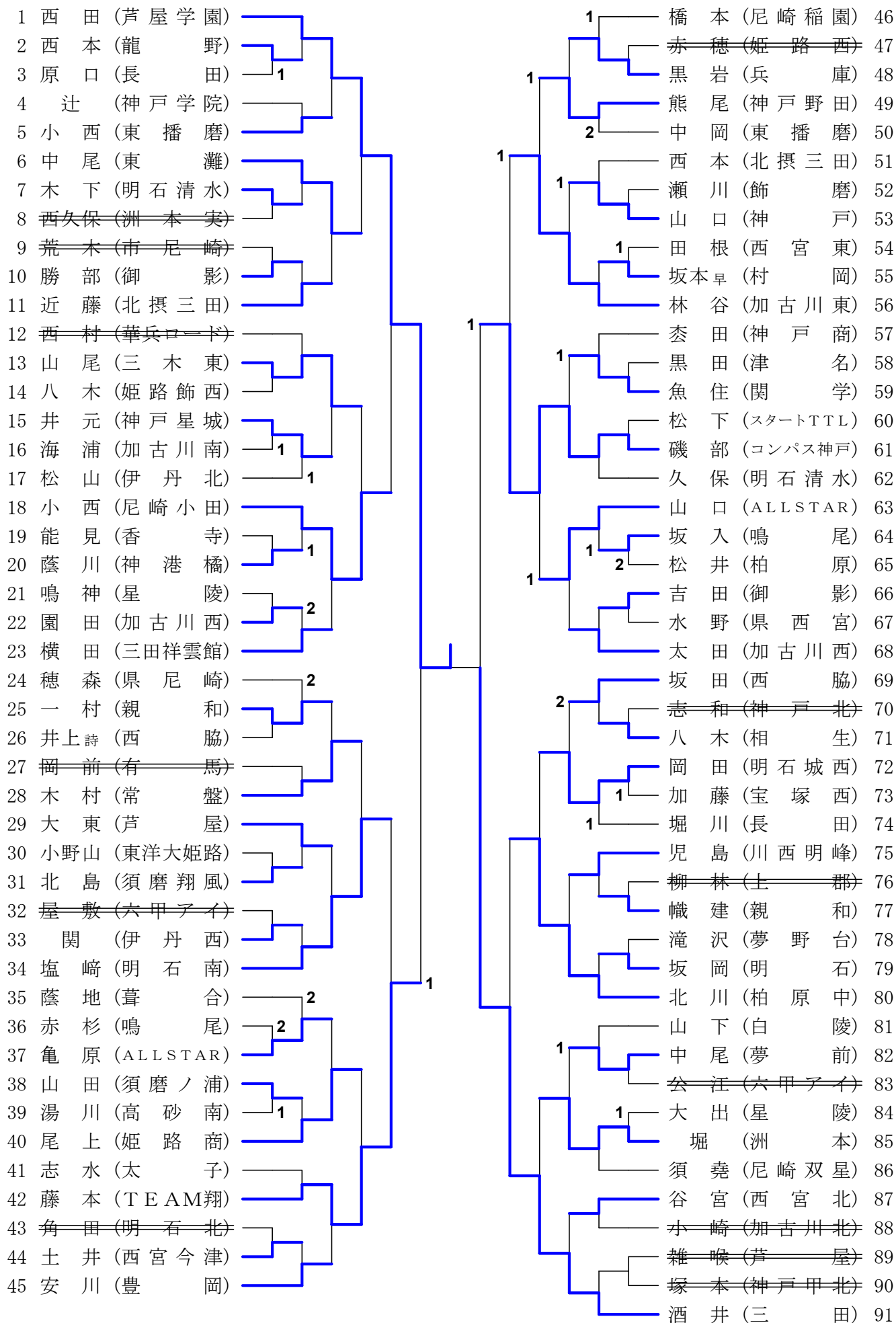
# 全日本卓球選手権大会（ジュニアの部）

## 1次予選結果

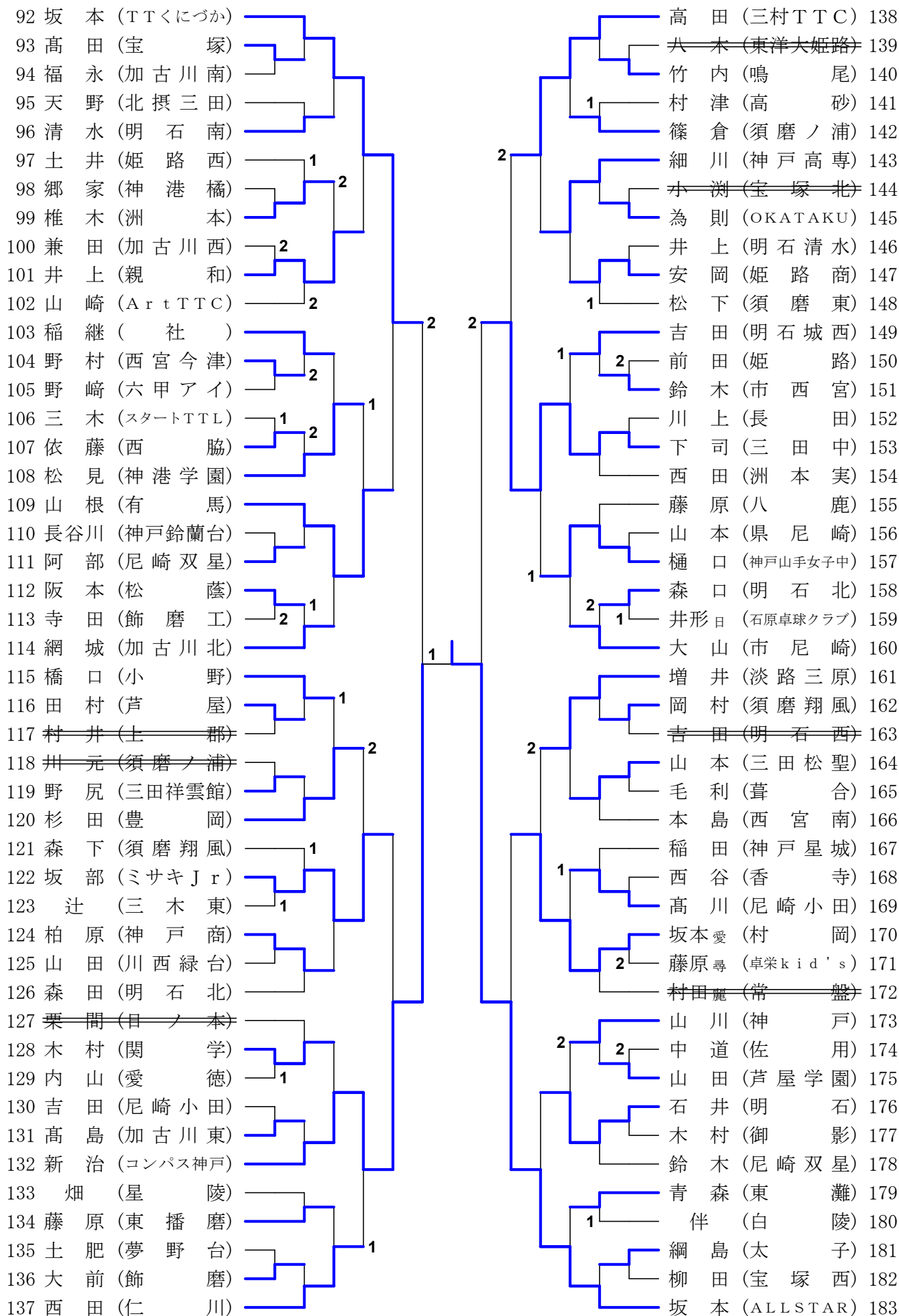
8/28（月）

29（火）

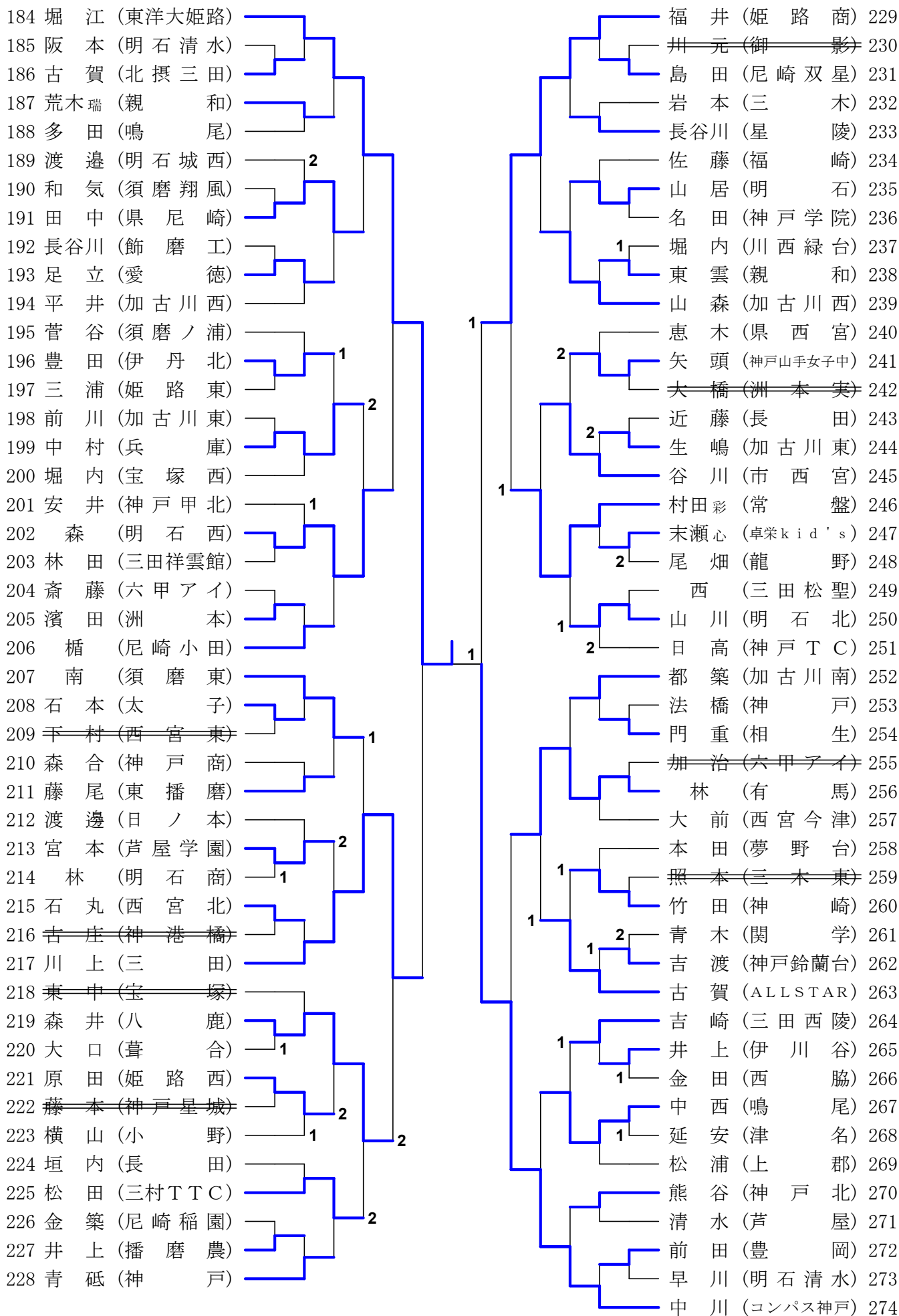
# 女子シングルス



# 女子シングルス



# 女子シングルス

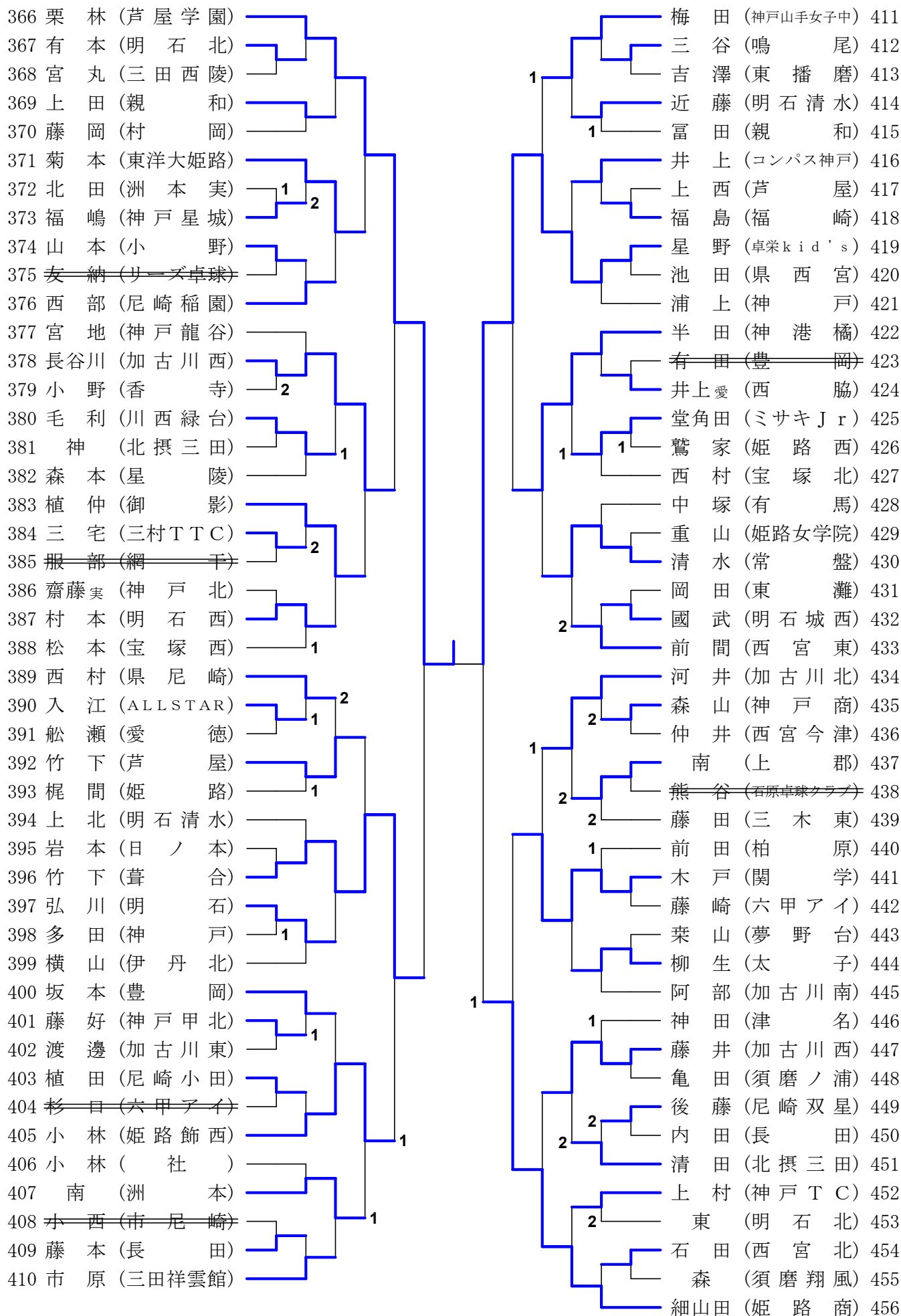




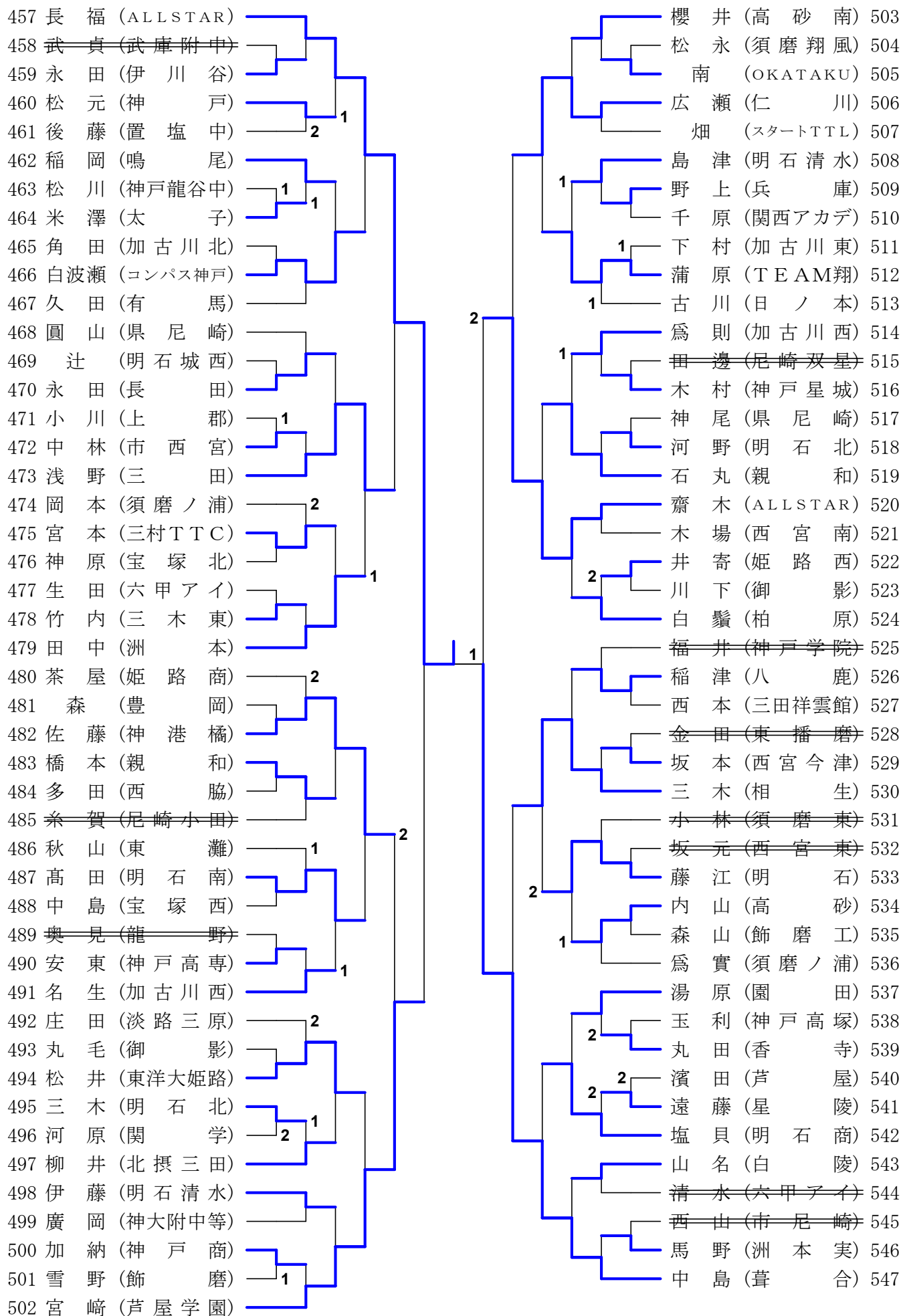
# 女子シングルス

275 辻 (北摂三田)		山本 (明石北)	321
276 南 (親和)		<del>大橋 (洲本)</del>	322
277 松山 (園田)		<del>藤井 (神大附中等)</del>	323
278 大城 (須磨ノ浦)		上村 (西宮東)	324
279 石橋 (加古川北)		中山 (加古川南)	325
280 赤松 (龍野)		森本 (夢野台)	326
281 田野 (淡路三原)		<del>南野 (伊丹西)</del>	327
282 関和 (葺合)		小門 (香寺)	328
283 鳥居 (明石南)		久禮 (篠山鳳鳴)	329
284 中谷 (宝塚西)		三木 (明石城西)	330
285 絹川 (コンパス神戸)		武智 (葺合)	331
286 石川 (東洋大姫路)	1	岡村 (姫路商)	332
287 寺山 (六甲アイ)		瀧本 (芦屋)	333
288 河原 (明石清水)		1 國嶋 (東灘)	334
289 北条 (白陵)		久野 (明石清水)	335
290 青木 (村岡)	2 1	中水 (リーズ卓球)	336
291 豊田 (市尼崎)		杉村 (県尼崎)	337
292 松永 (神戸商)		板井 (宝塚北)	338
293 木下 (明石北)	1 1	堀 (三田)	339
294 瀬川 (日ノ本)	1 1	2 藤井 (六甲アイ)	340
295 岡田希 (OKATAKU)	1	1 奥原 (ALLSTAR)	341
296 今井 (神戸山手女子中)		上野 (スタートTTL)	342
297 小緑 (関学)		白岩 (加古川西)	343
298 岩井 (武庫附中)	2	新崎 (洲本実)	344
299 藤原夏 (卓栄kid's)		森本 (須磨ノ浦)	345
300 但馬 (神戸)		倉橋 (長田)	346
301 井形雪 (石原卓球クラブ)	2	1 1 南 (芦屋学園)	347
302 <del>黒川 (有馬)</del>		岡本 (太子)	348
303 有働 (飾磨)		1 木村 (神港学園)	349
304 林優 (御影)		1 伊井 (西宮今津)	350
305 小野 (加古川東)		1 長谷川 (高砂南)	351
306 正垣 (八鹿)		1 井上 (姫路飾西)	352
307 篠原 (洲本実)	1 2	畑 (柏原)	353
308 後藤 (尼崎小田)		中嶋 (親和)	354
309 鳴海 (星陵)		<del>小林 (神戸星城)</del>	355
310 橋本愛 (尼崎双星)		<del>三木 (姫路)</del>	356
311 新田 (三木東)	1 2	阪口 (県西宮)	357
312 三宅 (長田)		村中 (豊岡)	358
313 柳井 (網干)		武内 (北摂三田)	359
314 岡田彩 (須磨翔風)	1 1	山口 (高砂)	360
315 高野 (県尼崎)		中土井 (NAS卓球場)	361
316 大毛 (姫路女学院)		2 木村 (TEAM翔)	362
317 中村 (加古川西)		藤井 (鳴尾)	363
318 長井 (西脇)	1	本澤 (東播磨)	364
319 川村 (神戸高専)		上田 (セントラルS)	365
320 荻野 (芦屋)			

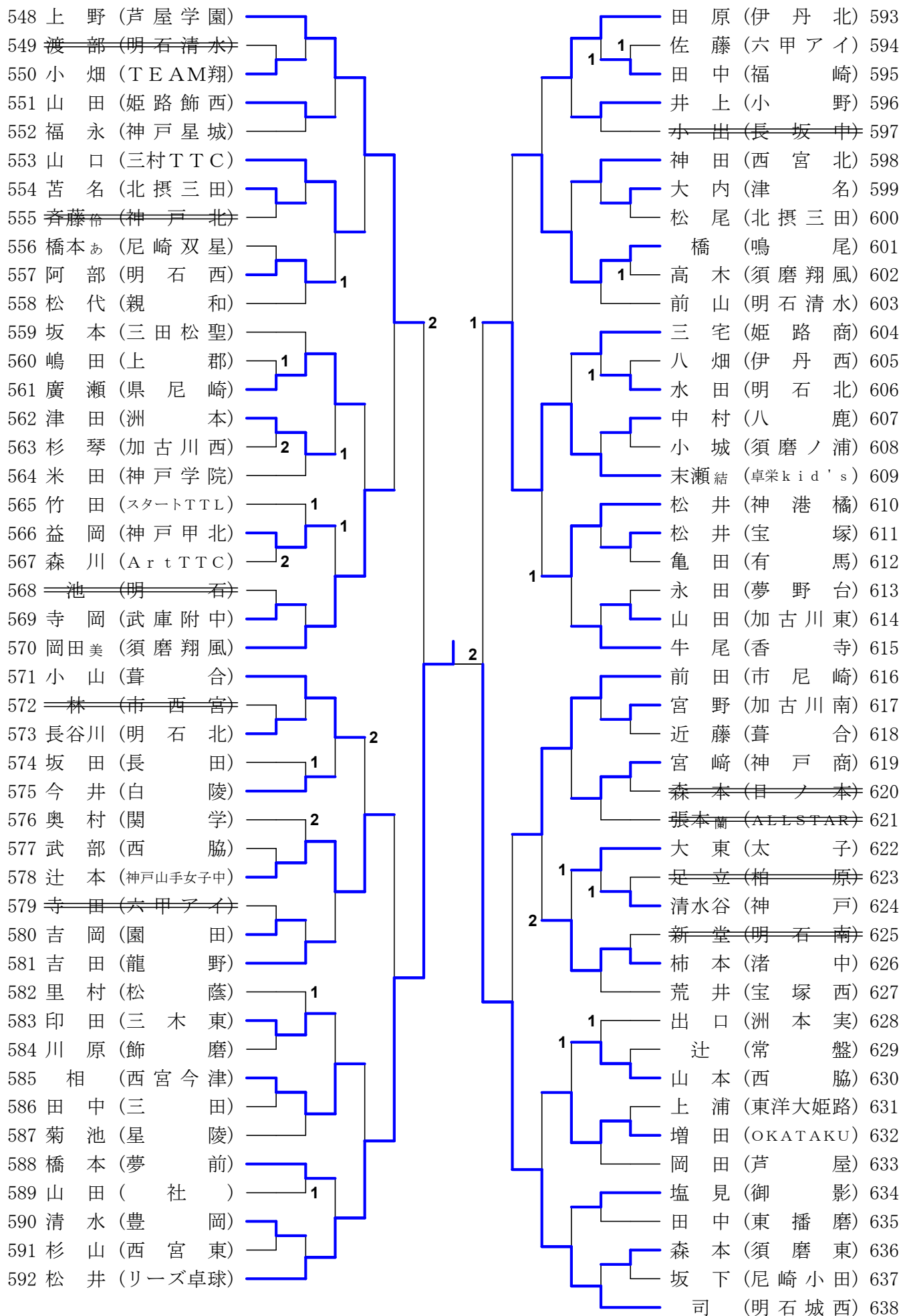
# 女子シングルス



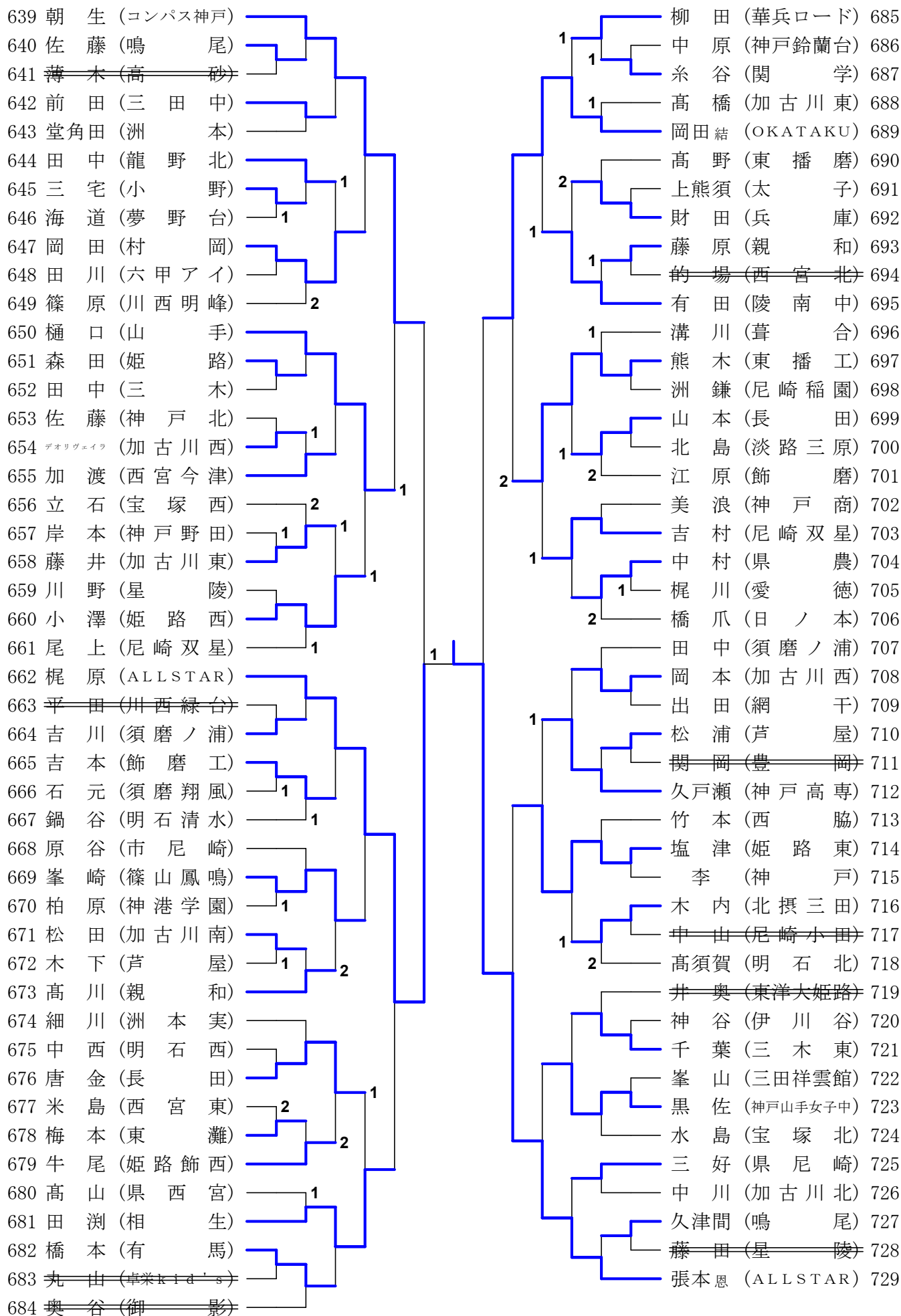
# 女子シングルス



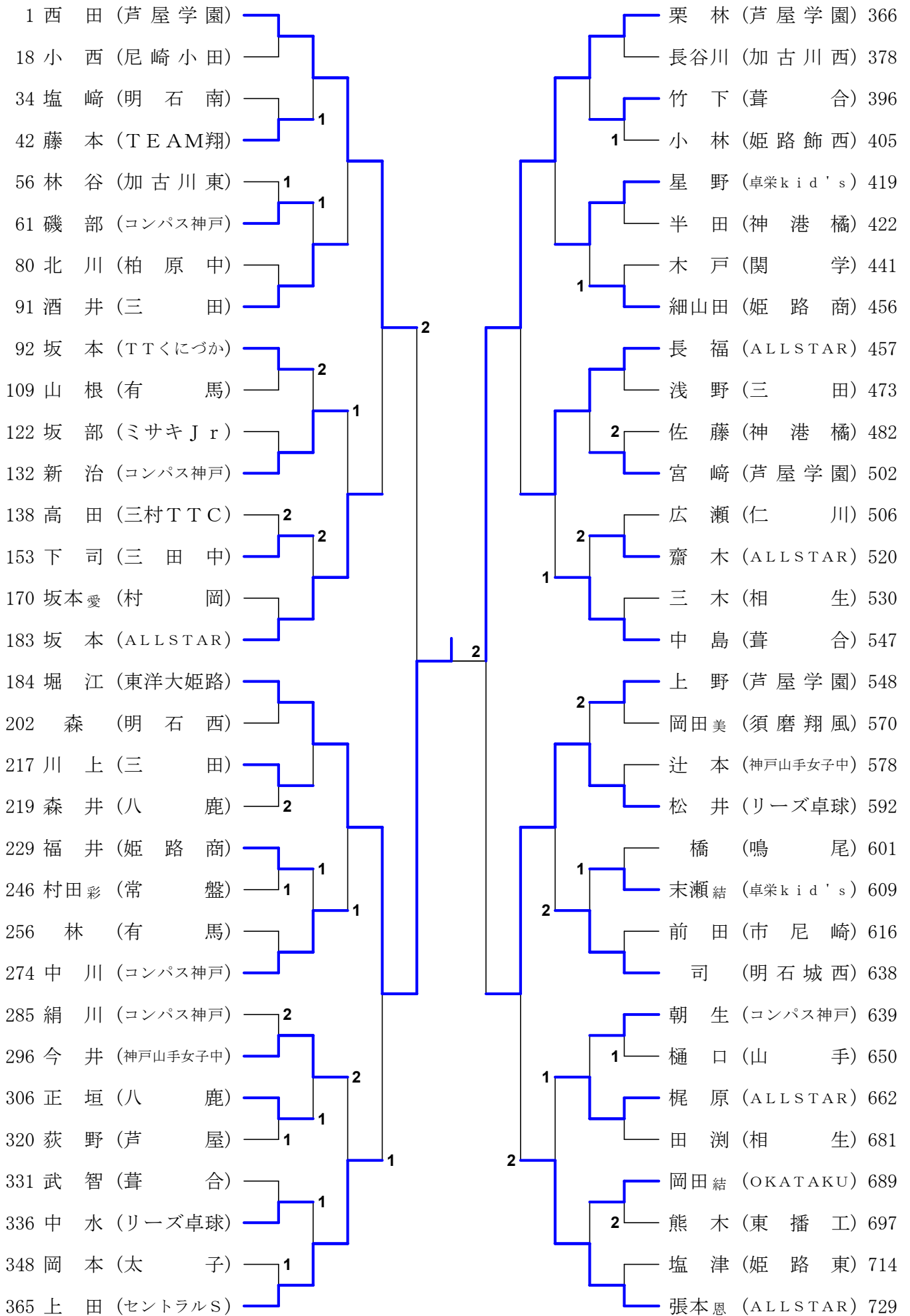
# 女子シングルス



# 女子シングルス



女子シングルス・上位



# 女子シングルス・上位の記録

準々決勝						No.0801
1	西 田	3	11-7 11-8 11-7	0	坂 本	183
	芦屋学園		ALLSTAR			

準々決勝						No.0802
184	堀 江	3	8-11 11-6 11-5 11-6	1	上 田	365
	東洋大姫路		セントラルS			

準々決勝						No.0803
366	栗 林	3	11-1 12-10 11-6	0	長 福	457
	芦屋学園		ALLSTAR			

準々決勝						No.0804
592	松 井	3	6-11 11-3 11-9 7-11 11-8	2	張本(恩)	729
	リーズ卓球		ALLSTAR			

準決勝						No.0901
1	西 田	2	4-11 7-11 11-9 11-9 11-13	3	堀 江	184
	芦屋学園		東洋大姫路			

準決勝						No.0902
366	栗 林	3	11-7 11-5 11-8	0	松 井	592
	芦屋学園		リーズ卓球			

決 勝						No.1001
184	堀 江	3	11-9 13-15 17-15 6-11 11-7	2	栗 林	366
	東洋大姫路		芦屋学園			

3位決定						No.0001
1	西 田	3	11-5 11-7 12-10	0	松 井	592
	芦屋学園		リーズ卓球			

# 全日本卓球選手権(ジュニアの部)兵庫県1次予選 女子順位決定

## 女子シングルス・3位決定

1	西田	(芦屋学園)	└─┬─┘
592	松井	(リーズ卓球)	└─┬─┘

## 女子シングルス・5位決定

183	坂本	(ALLSTAR)	└─┬─┘
365	上田	(セントラルS)	└─┬─┘
457	長福	(ALLSTAR)	└─┬─┘
729	張本恩	(ALLSTAR)	└─┬─┘

## 女子シングルス・7位決定

183	坂本	(ALLSTAR)	└─┬─┘
729	張本恩	(ALLSTAR)	└─┬─┘

## 女子シングルス・9位決定

91	酒井	(三田)	└─┬─┘
132	新治	(コンパス神戸)	└─┬─┘
274	中川	(コンパス神戸)	└─┬─┘
296	今井	(神戸山手女子中)	└─┬─┘
419	星野	(卓栄kid's)	└─┬─┘
547	中島	(葺合)	└─┬─┘
638	司	(明石城西)	└─┬─┘
662	梶原	(ALLSTAR)	└─┬─┘

## 女子シングルス・11位決定

132	新治	(コンパス神戸)	└─┬─┘
547	中島	(葺合)	└─┬─┘

## 女子シングルス・13位決定

91	酒井	(三田)	└─┬─┘
296	今井	(神戸山手女子中)	└─┬─┘
419	星野	(卓栄kid's)	└─┬─┘
638	司	(明石城西)	└─┬─┘

## 女子シングルス・15位決定

91	酒井	(三田)	└─┬─┘
419	星野	(卓栄kid's)	└─┬─┘



令和5年度 全日本卓球選手権(ジュニアの部)兵庫県1次予選会 女子ランキング

グリーンアリーナ神戸 令和5年8月29日

女子シングルス

1	堀	江	(東洋大姫路)
2	栗	林	(芦屋学園)
3	西	田	(芦屋学園)
4	松	井	(リーズ卓球)
5	長	福	(ALLSTAR)
6	上	田	(セントラルS)
7	坂	本	(ALLSTAR)
8	張本(恩)		(ALLSTAR)
9	梶	原	(ALLSTAR)
10	中	川	(コンパス神戸)
11	新	治	(コンパス神戸)
12	中	島	(葺合)
13	司		(明石城西)
14	今	井	(神戸山手女子中)
15	星	野	(卓栄kid's)
16	酒	井	(三田)
17	川	上	(三田)
17	竹	下	(葺合)
17	藤	本	(TEAM翔)
17	上	野	(芦屋学園)
17	中	水	(リーズ卓球)
17	宮	崎	(芦屋学園)
17	下	司	(三田中)
17	岡田(結)		(OKATAKU)
17	福	井	(姫路商)
17	細山田		(姫路商)
17	磯部		(コンパス神戸)
17	未瀬(結)		(卓栄kid's)
17	正	垣	(八鹿)
17	齋	木	(ALLSTAR)
17	坂	本	(TTくにづか)
17	朝	生	(コンパス神戸)