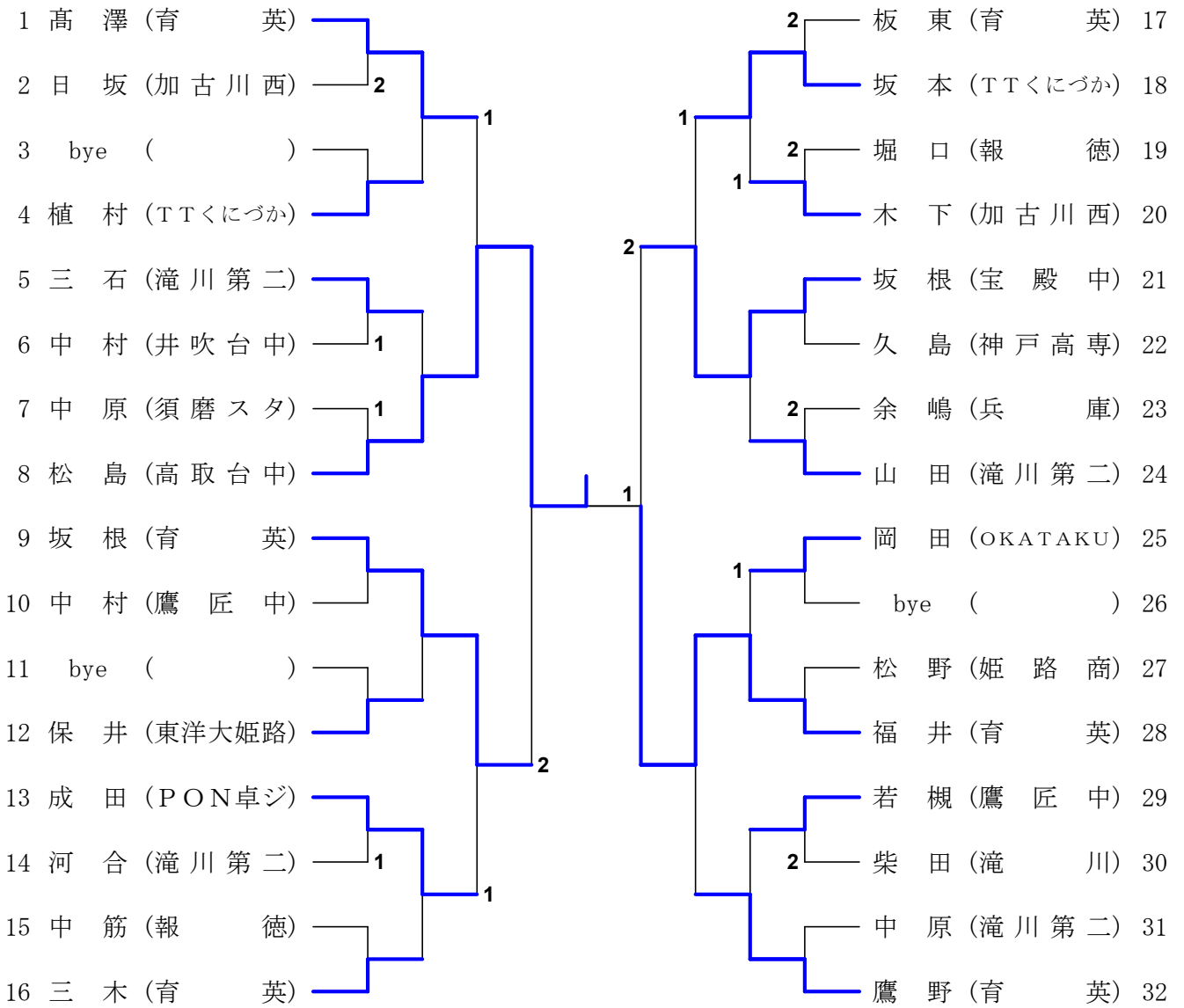


男子シングルス・最終予選



男子シングルス・最終予選の記録

準々決勝					No.301	
1	高 澤	1	6-11 9-11 11-8 5-11	3	松 島	8
	育 英		高取台中			

準々決勝					No.302	
9	坂 根	3	6-11 11-6 11-6 11-8	1	成 田	13
	育 英		PON卓ジ			

準々決勝					No.303	
18	坂 本	1	6-11 7-11 11-9 9-11	3	坂 根	21
	TTくにづか		宝殿中			

準々決勝					No.304	
28	福 井	3	11-7 11-7 11-8	0	鷹 野	32
	育 英		育 英			

準決勝					No.401	
8	松 島	3	11-8 9-11 11-5 8-11 11-7	2	坂 根	9
	高取台中		育 英			

準決勝					No.402	
21	坂 根	2	6-11 11-7 8-11 13-11 10-12	3	福 井	28
	宝殿中		育 英			

決 勝					No.501	
8	松 島	3	18-16 11-3 10-12 12-10	1	福 井	28
	高取台中		育 英			

全日本卓球選手権(ジュニアの部)最終選考会 男子順位決定

男子シングルス・5,6位決定

1	高澤	(育英)	└─┬─┘
13	成田	(PON卓ジ)	└─┬─┘
18	坂本	(TTくにづか)	└─┬─┘
32	鷹野	(育英)	└─┬─┘

1

男子シングルス・9位決定

4	植村	(TTくにづか)	└─┬─┘
5	三石	(滝川第二)	└─┬─┘
12	保井	(東洋大姫路)	└─┬─┘
20	木下	(加古川西)	└─┬─┘
24	山田	(滝川第二)	└─┬─┘
29	若槻	(鷹匠中)	└─┬─┘

1
2
1

男子シングルス・11位決定

12	保井	(東洋大姫路)	└─┬─┘
29	若槻	(鷹匠中)	└─┬─┘

男子シングルス・13位決定

4	植村	(TTくにづか)	└─┬─┘
20	木下	(加古川西)	└─┬─┘

令和5年度 全日本卓球選手権(ジュニアの部)最終選考会 男子ランキング

グリーンアリーナ神戸サブ 令和5年9月23日

男子シングルス

1	松島	(高取台中)	全日本ジュニア出場
2	福井	(育英)	全日本ジュニア出場
3	坂根	(育英)	全日本ジュニア出場
3	坂根	(宝殿中)	全日本ジュニア出場
5	高澤	(育英)	全日本ジュニア出場
5	鷹野	(育英)	全日本ジュニア出場
7	成田	(PON卓ジ)	全日本ジュニア出場
7	坂本	(TTくにづか)	全日本ジュニア出場
9	山田	(滝川第二)	
10	三石	(滝川第二)	
11	保井	(東洋大姫路)	
12	若槻	(鷹匠中)	
13	木下	(加古川西)	
14	植村	(TTくにづか)	
15	三木	(育英)	
15	岡田	(OKATAKU)	
	谷本	(育英)	全日本ジュニア推薦出場
	武智	(育英)	全日本ジュニア推薦出場
	塩屋	(滝川第二)	全日本ジュニア推薦出場

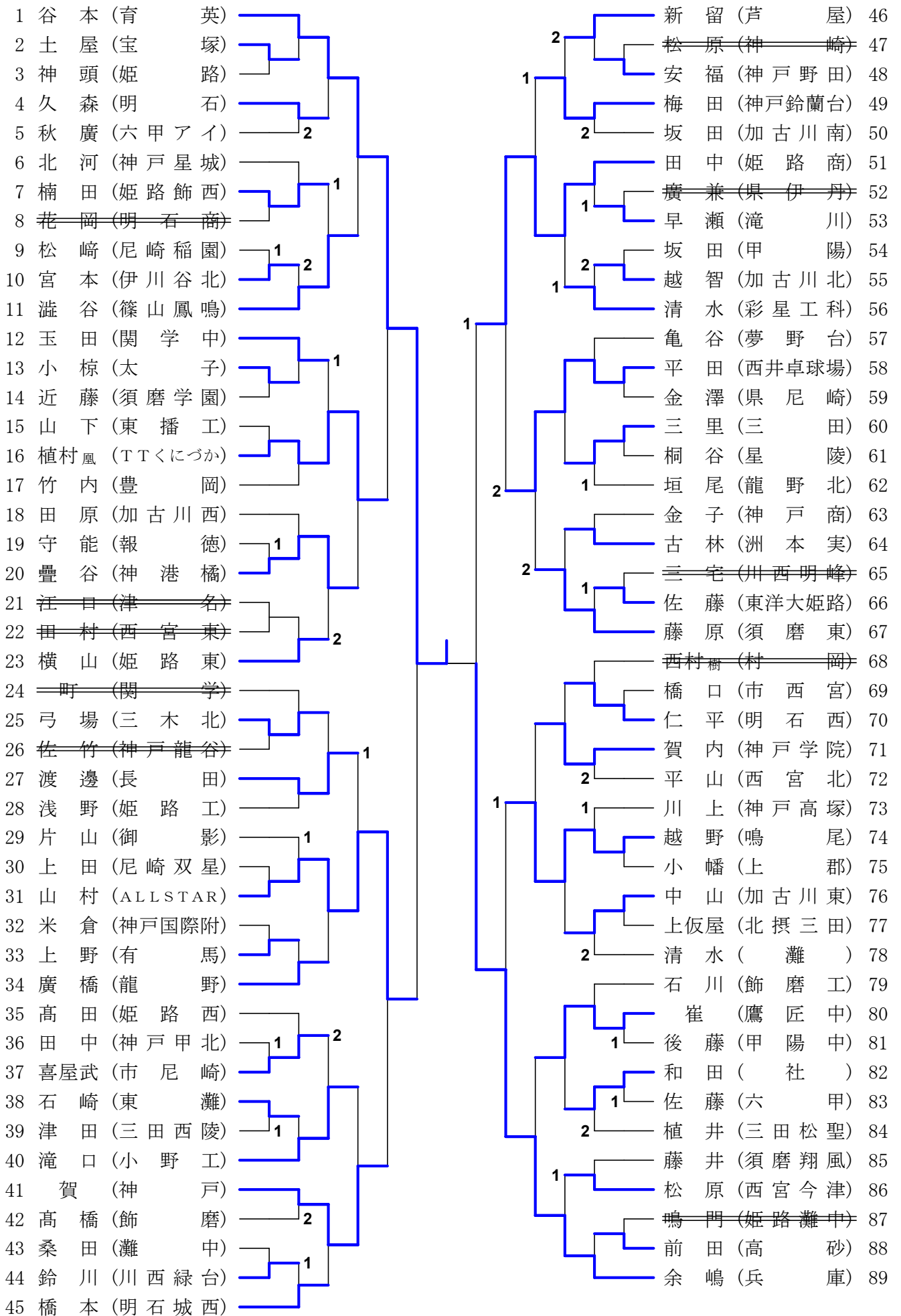
全日本卓球選手権大会（ジュニアの部）

1次予選結果

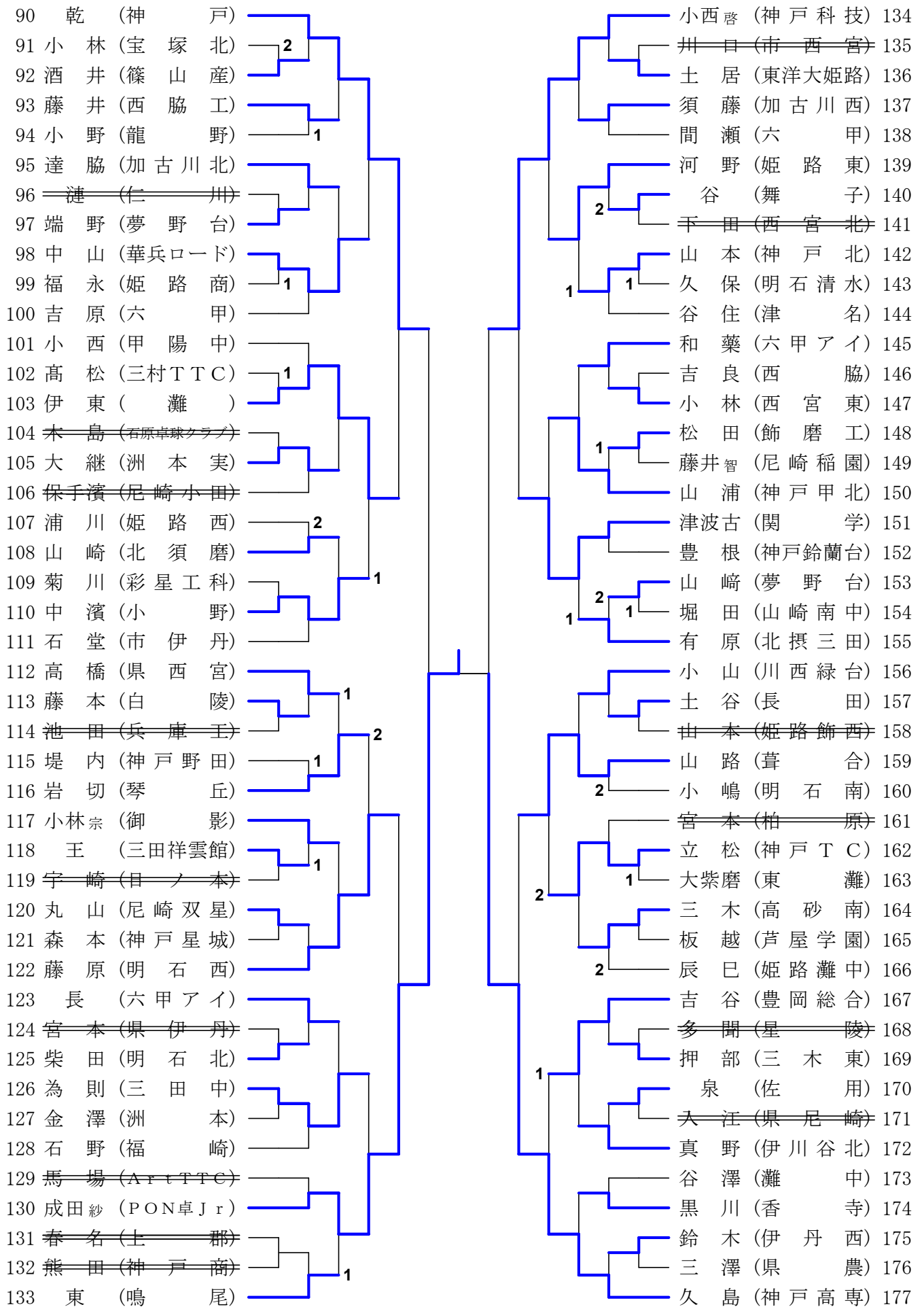
8/28（月）

29（火）

男子シングルス



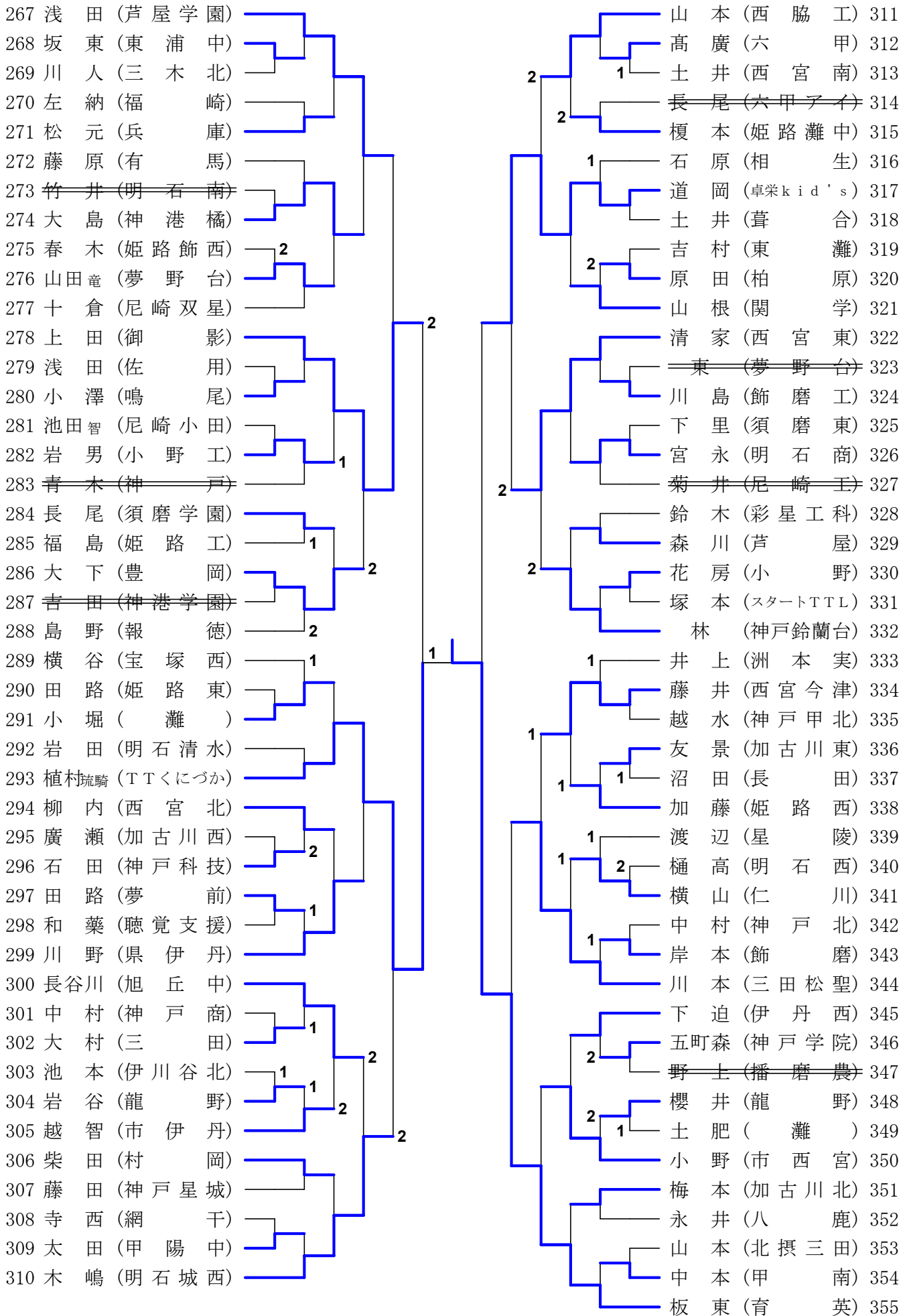
男子シングルス



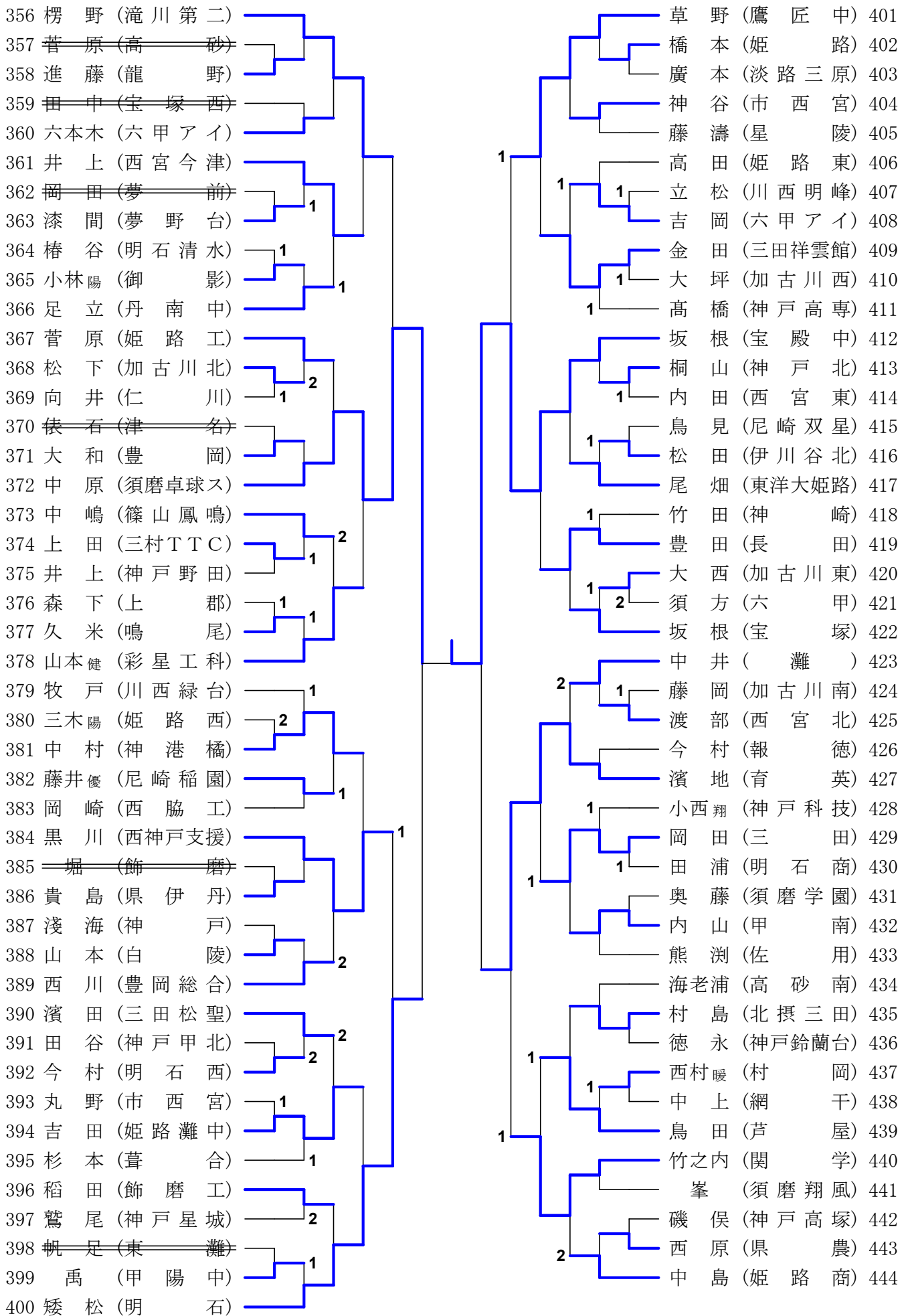
男子シングルス

178 中 原 (滝川第二)		京 本 (西宮今津) 223
179 岸 本 (県 農)		三 谷 (明 石) 224
180 高 橋 (西 宮 東)		永 坂 (東 灘) 225
181 村 田 (彩星工科)		梶 山 (葺 合) 226
182 原 田 (姫路西)		2 横 田 (甲 陽) 227
183 青 山 (豊岡総合)	2	川 崎 (豊 岡) 228
184 清 水 (三田西陵)		1 立 花 (灘) 229
185 濱 田 (加古川南)		2 谷 (加古川東) 230
186 湯 口 (西 宮 北)	1	1 石 井 (芦 屋) 231
187 福 田 (神戸科技)		岡 田 (姫路東) 232
188 柏 原 (姫路東)		坂口裕 (須磨卓球ス) 233
189 谷 口 (六甲アイ)	1	工 藤 (長 田) 234
190 畑 (篠山鳳鳴)		日下部 (香 寺) 235
191 嶋 田 (飾 磨)	1	大 崎 (明石商) 236
192 浦 木 (明石清水)		2 石 井 (神戸星城) 237
193 山 本 (県伊丹)	1	中 野 (県伊丹) 238
194 中 野 (兵庫工)		岡 田 (OKATAKU) 239
195 福 家 (市西宮)		平 野 (淡路三原) 240
196 上 田 (上 郡)	1	1 安 田 (神戸野田) 241
197 古 川 (神戸高専)	2	2 西 村 (神戸高塚) 242
198 喜 谷 (県尼崎)		奥 本 (伊丹西) 243
199 奥田陽 (東播磨)		1 生 駒 (姫 路) 244
200 森 田 (神大附中等)		1 久保菌 (二見中) 245
201 林 (神戸商)		林 (星 陵) 246
202 西 森 (川西緑台)	2	西 田 (琴 丘) 247
203 濱 野 (姫路別所)	2	高 木 (灘 中) 248
204 西 (明石西)		鳥 由 (宝塚東) 249
205 福 本 (舞 子)		1 吉 田 (関 学) 250
206 梅 垣 (篠山産)		1 江 原 (白 陵) 251
207 西 (セントラルS)		北 垣 (夢 野 台) 252
208 谷 本 (姫路灘中)		谷 目 (龍 野) 253
209 山 口 (尼崎双星)		1 佐 藤 (神戸国際附) 254
210 山 野 (六 甲)		1 望 戸 (尼崎稲園) 255
211 碓 氷 (明石北)		池 内 (六甲学院中) 256
212 長谷川 (姫路商)		1 宮 本 (加古川西) 257
213 岩 井 (津 名)	2	橋 本 (鳴 尾) 258
214 高 山 (須磨翔風)		濱 本 (洲 本) 259
215 森 本 (高 砂)	1	2 藤 本 (三 田) 260
216 横 山 (宝 塚)	2	1 山 本 (東洋大姫路) 261
217 小 山 (夢 野 台)		2 杉 谷 (市 川) 262
218 坂 西 (西脇工)	1	2 坂 手 (御 影) 263
219 中 原 (御 影)		2 夏 井 (神戸鈴蘭台) 264
220 小 山 (神戸鈴蘭台)		岡 田 (三村TTC) 265
221 出 原 (飾 磨 工)		絹 川 (市西宮) 266
222 菊 岡 (宝塚北)		

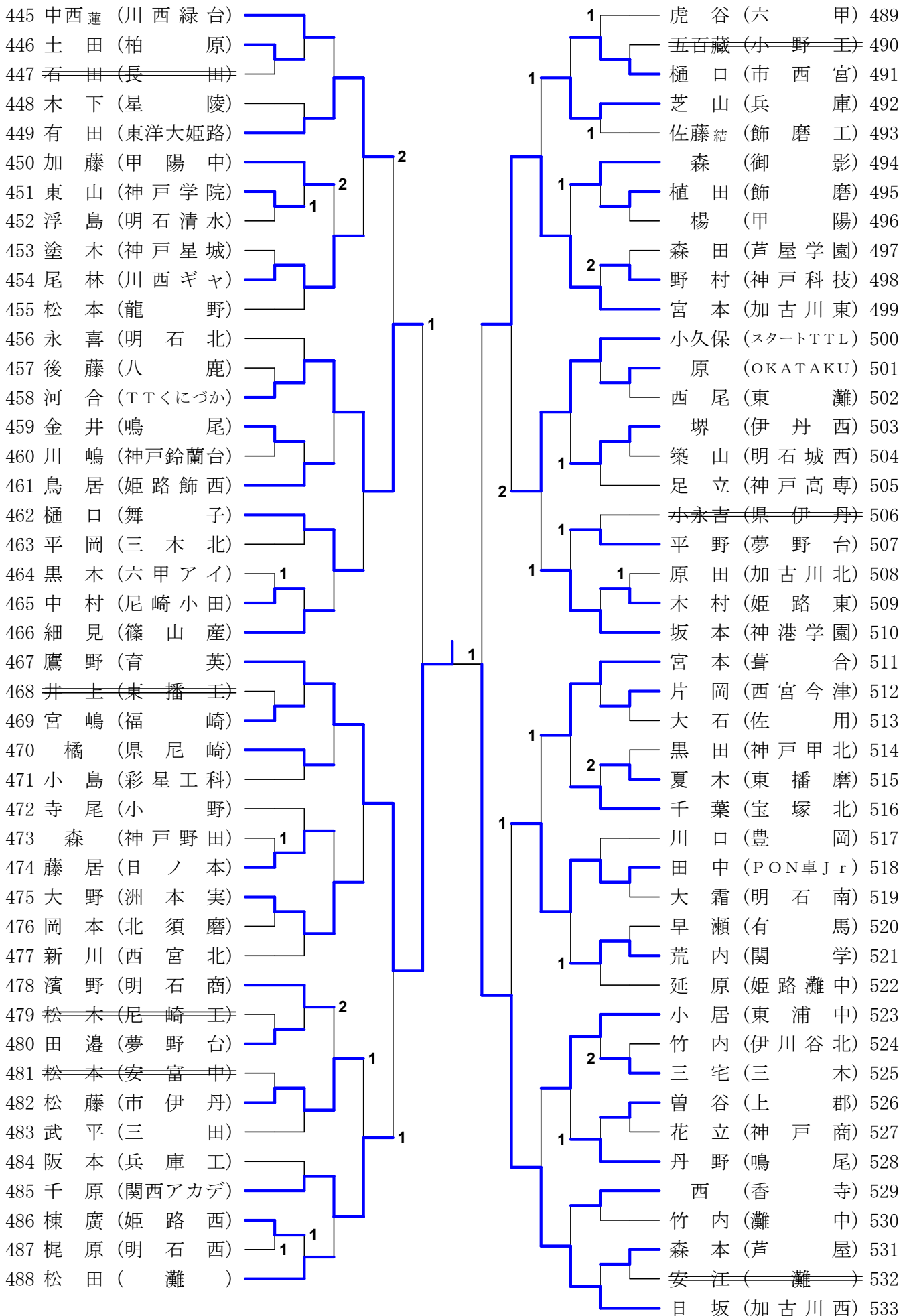
男子シングルス



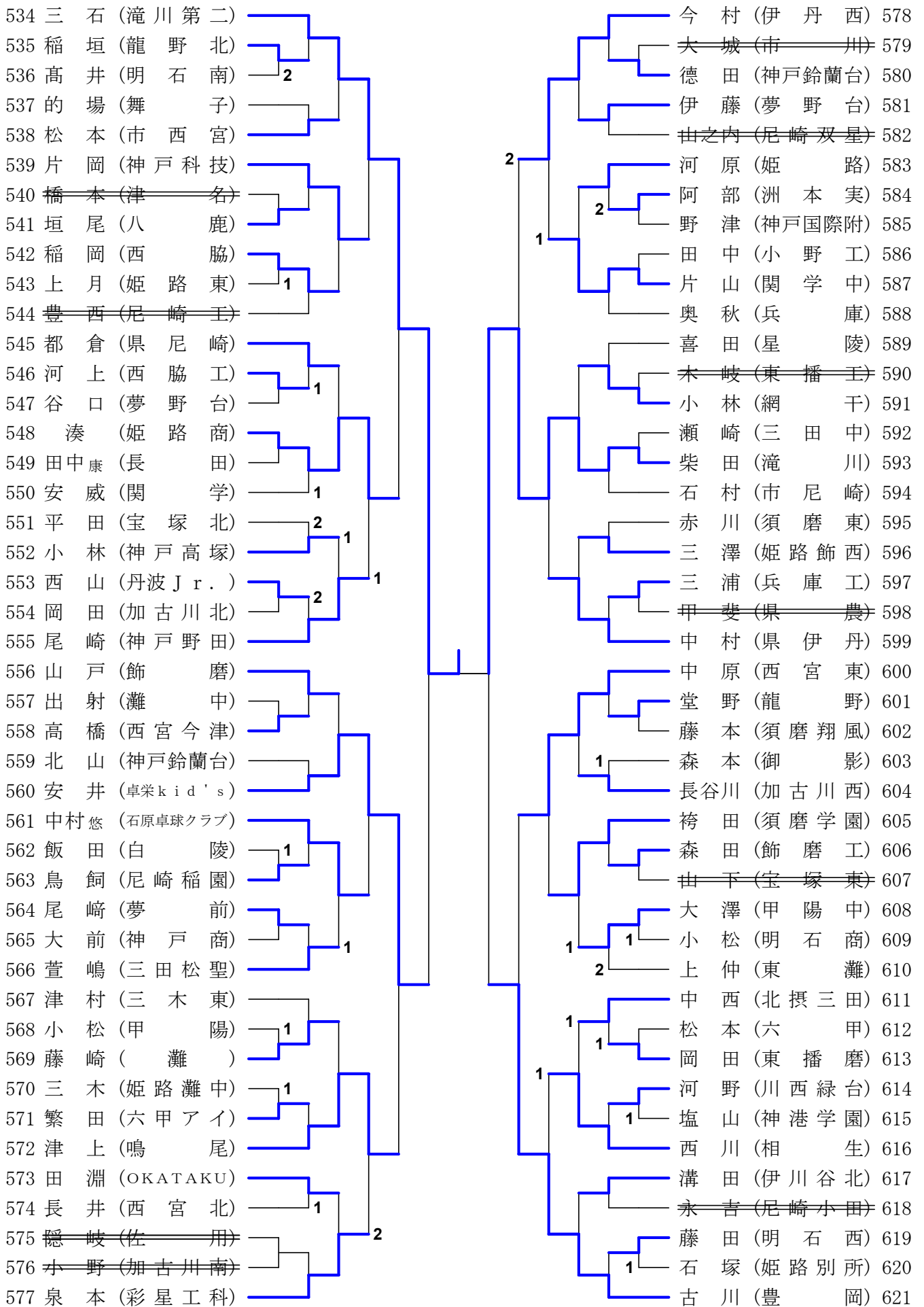
男子シングルス



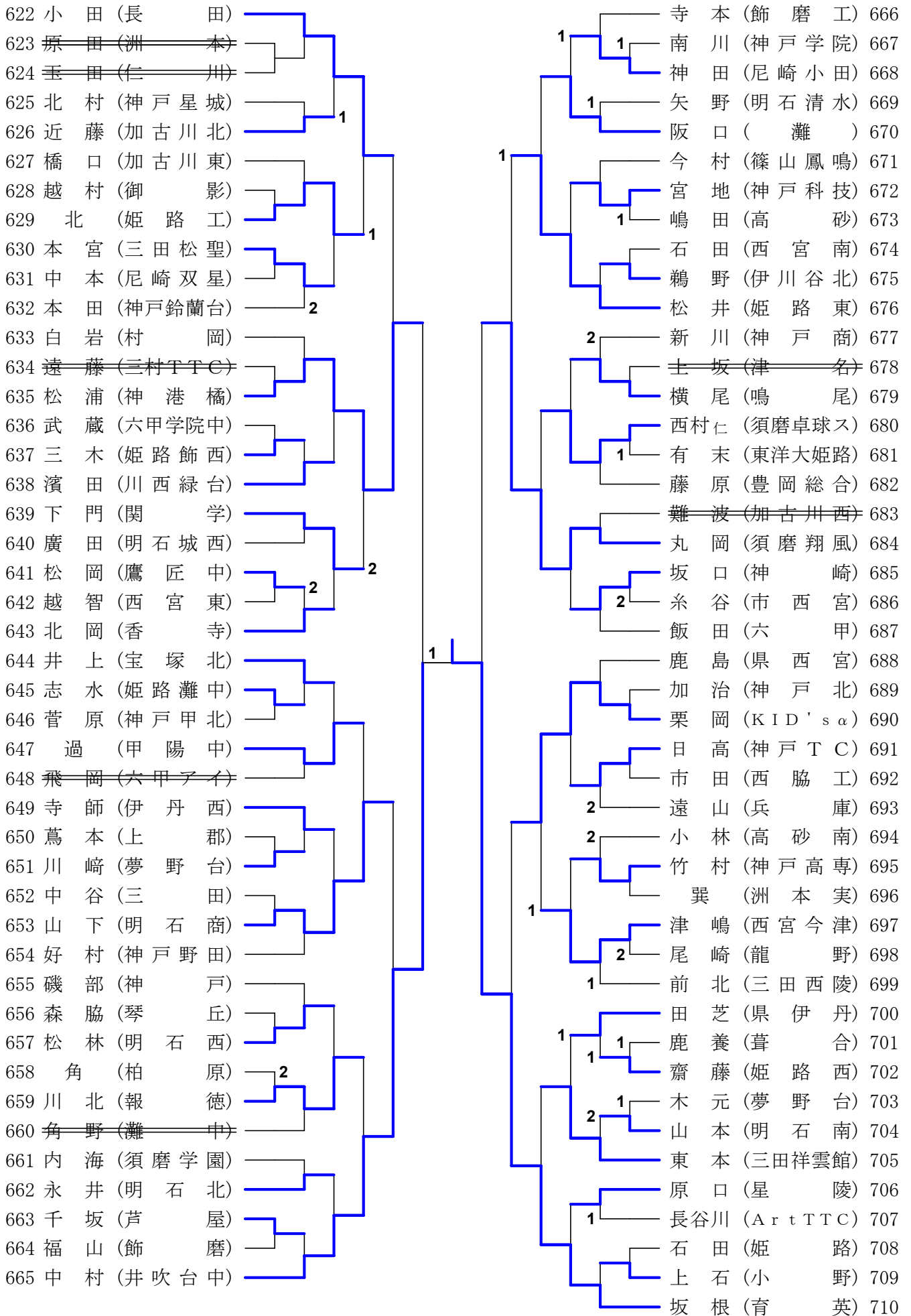
男子シングルス



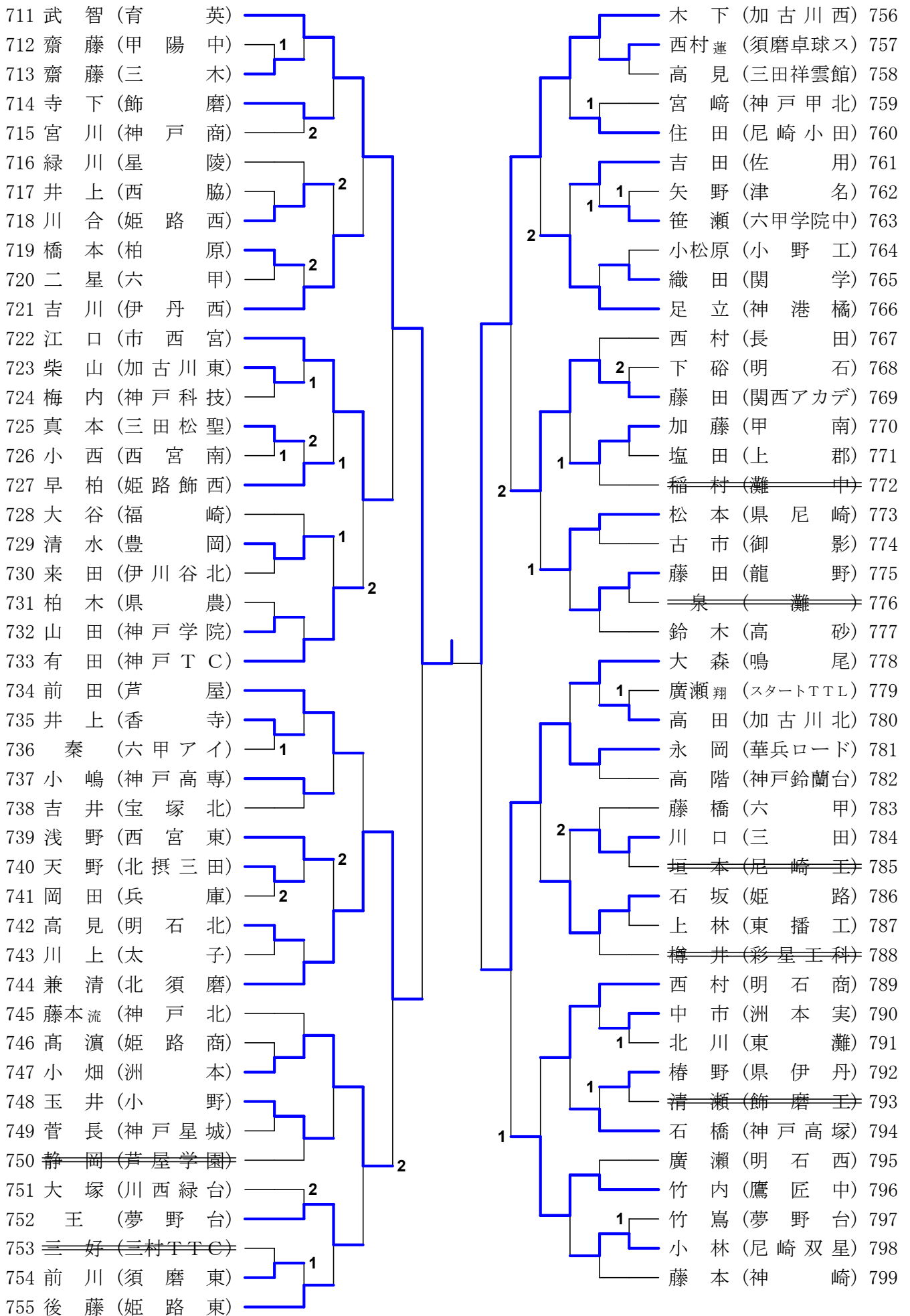
男子シングルス



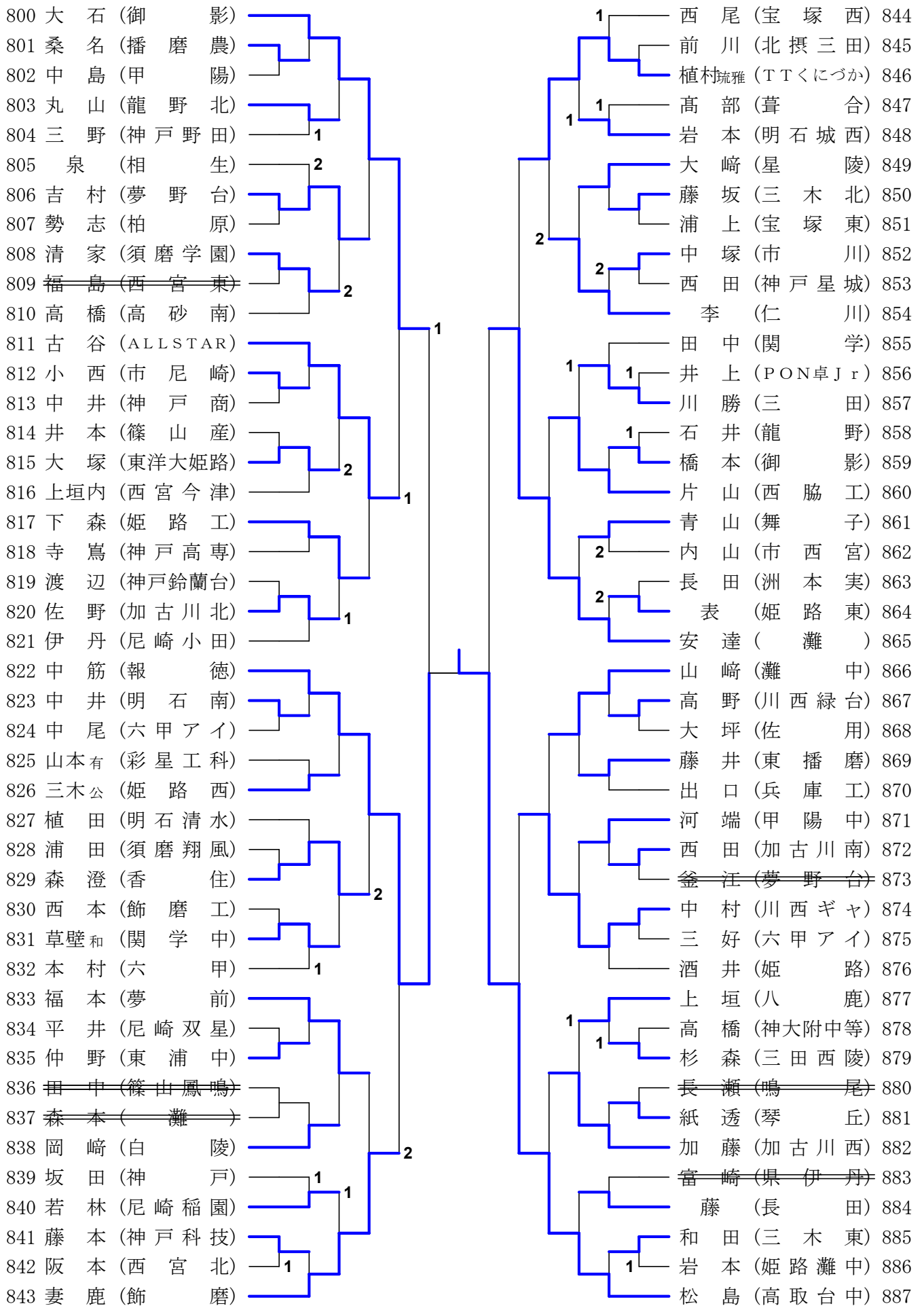
男子シングルス



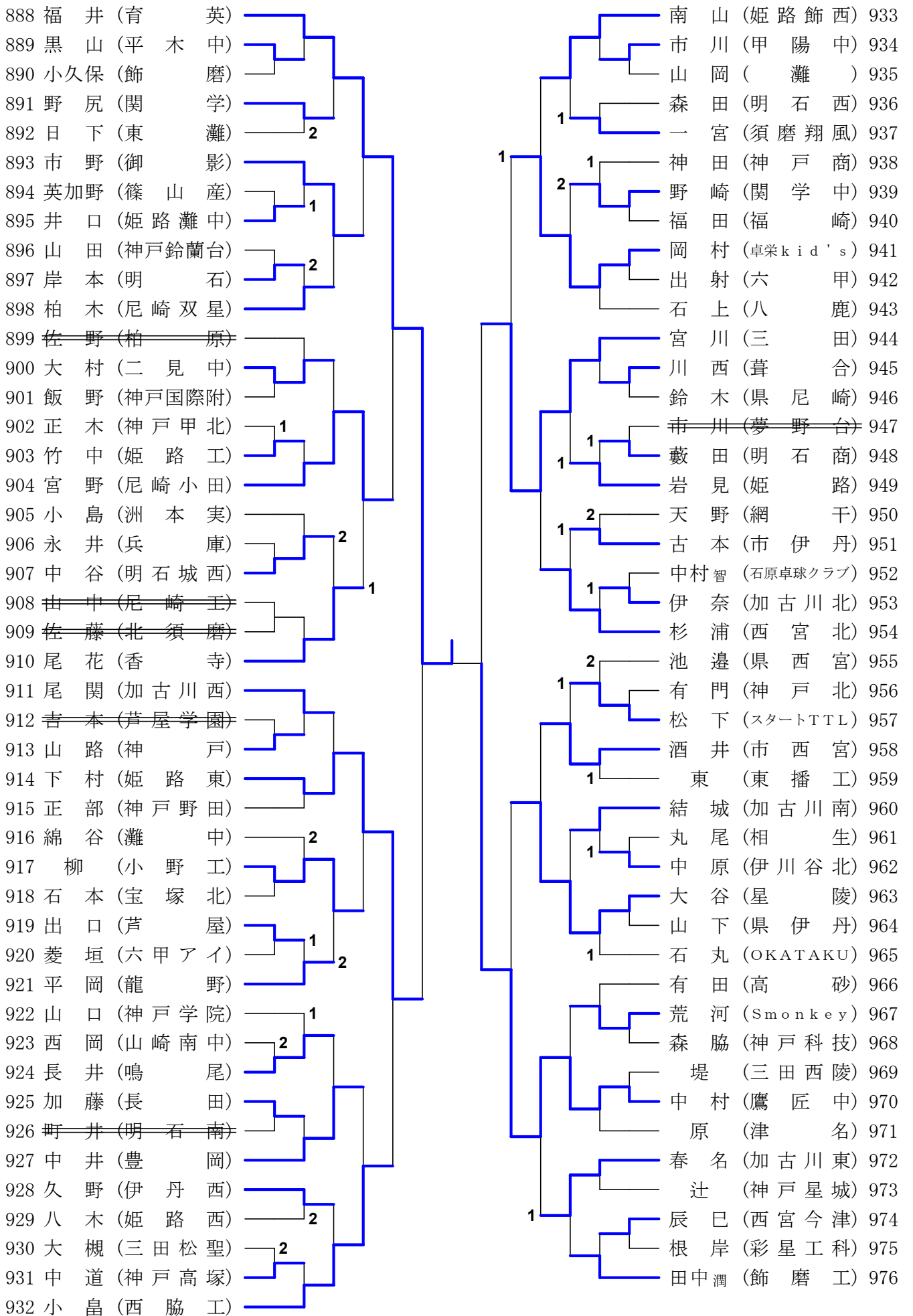
男子シングルス



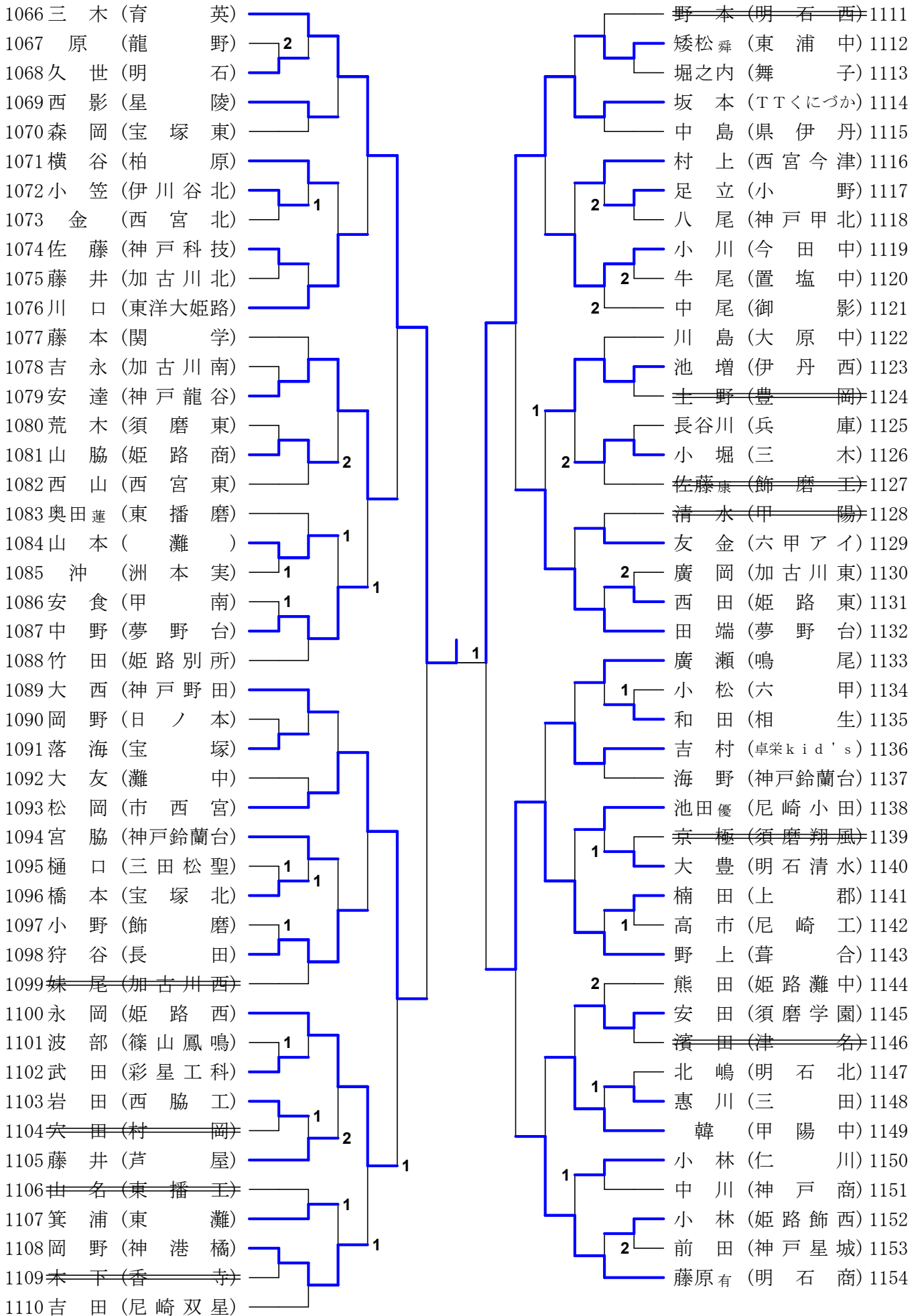
男子シングルス



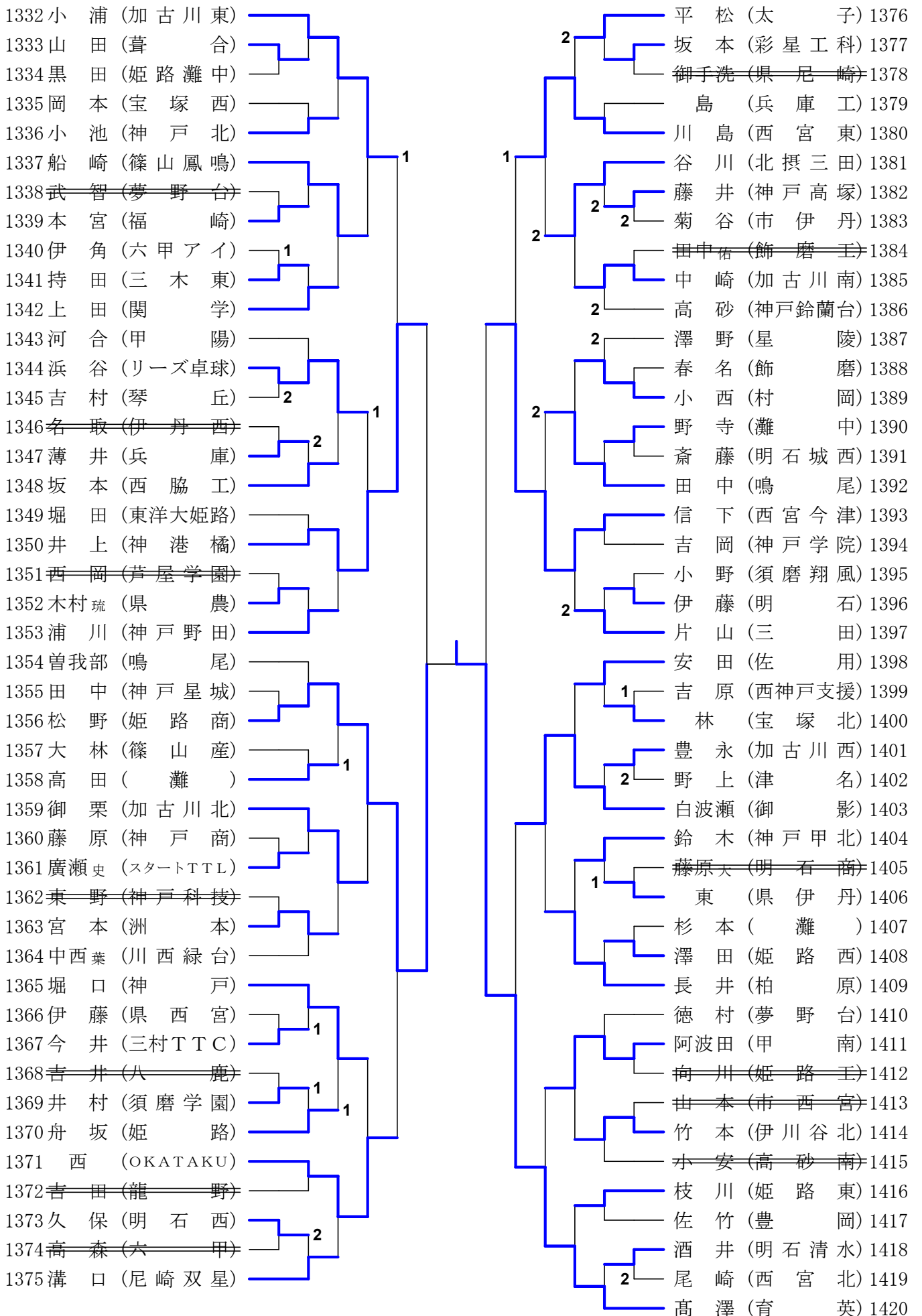
男子シングルス



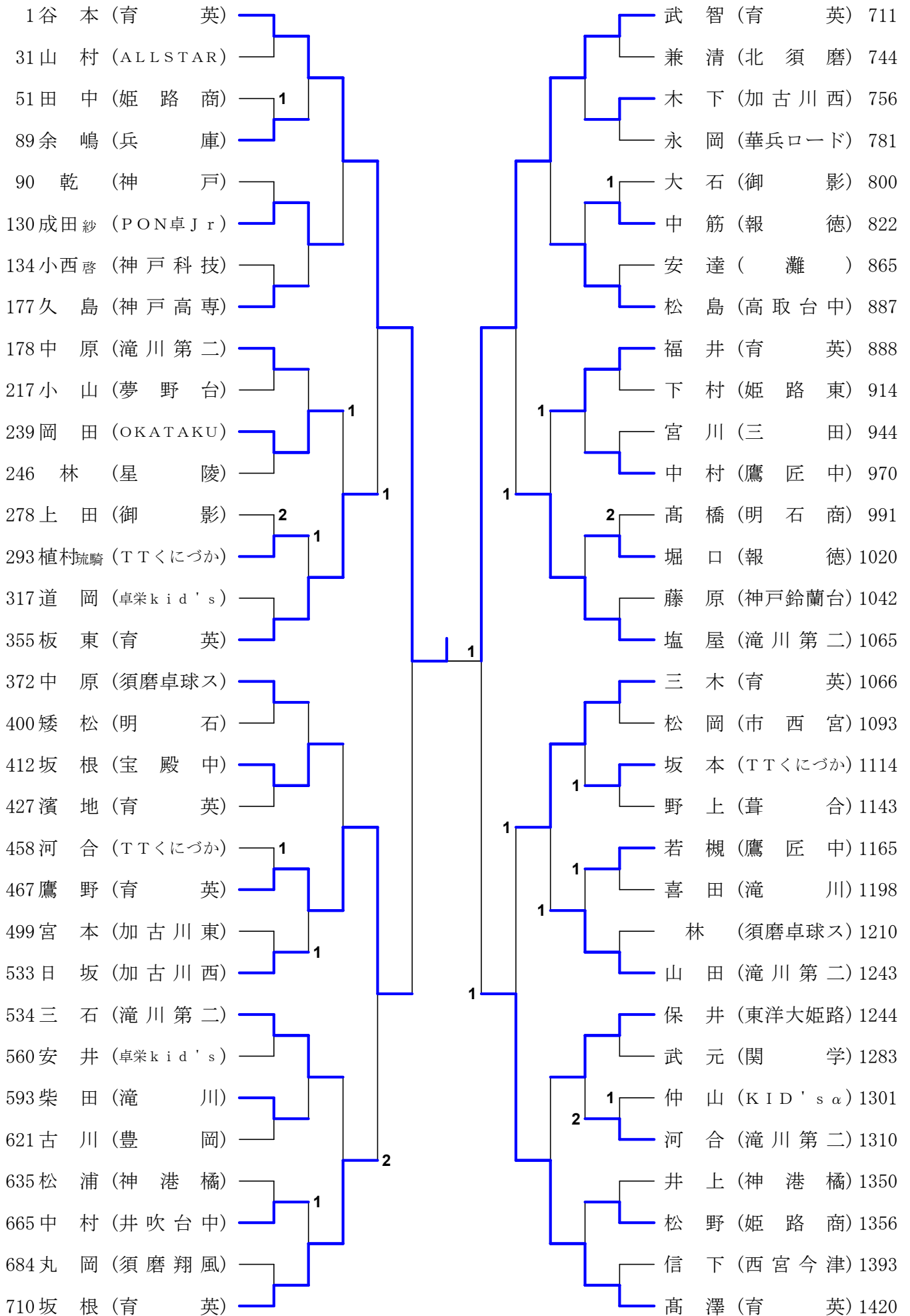
男子シングルス



男子シングルス



男子シングルス・上位



男子シングルス・上位の記録

準々決勝						No.0901
1	谷本	3	11-7	1	板東	355
	育英		11-1		育英	
			7-11			
			11-9			

準々決勝						No.0902
467	鷹野	3	5-11	2	坂根	710
	育英		11-8		育英	
			11-5			
			10-12			
			11-3			

準々決勝						No.0903
711	武智	3	7-11	1	塩屋	1065
	育英		11-6		滝川第二	
			11-9			
			11-3			

準々決勝						No.0904
1066	三木	1	8-11	3	高澤	1420
	育英		11-9		育英	
			9-11			
			6-11			

準決勝						No.1001
1	谷本	3	11-6	0	鷹野	467
	育英		13-11		育英	
			11-7			

準決勝						No.1002
711	武智	3	13-11	1	高澤	1420
	育英		11-5		育英	
			6-11			
			11-5			

決勝						No.1101
1	谷本	3	11-8	1	武智	711
	育英		11-8		育英	
			10-12			
			11-8			

3位決定						No.0001
467	鷹野	0	4-11	3	高澤	1420
	育英		6-11		育英	
			10-12			

全日本卓球選手権(ジュニアの部)兵庫県1次予選 男子順位決定

男子シングルス・3位決定

467	鷹野	(育英)	┌───┐
1420	高澤	(育英)	└───┘

男子シングルス・5位決定

355	板東	(育英)	┌───┐
710	坂根	(育英)	└───┘
1065	塩屋	(滝川第二)	┌───┐
1066	三木	(育英)	└───┘

男子シングルス・7位決定

710	坂根	(育英)	┌───┐
1066	三木	(育英)	└───┘

男子シングルス・9位決定

130	成田紗	(PON卓Jr)	┌───┐
239	岡田	(OKATAKU)	└───┘
412	坂根	(宝殿中)	┌───┐
534	三石	(滝川第二)	└───┘
887	松島	(高取台中)	┌───┐
888	福井	(育英)	└───┘
1243	山田	(滝川第二)	┌───┐
1244	保井	(東洋大姫路)	└───┘

男子シングルス・11位決定

534	三石	(滝川第二)	┌───┐
887	松島	(高取台中)	└───┘

男子シングルス・13位決定

130	成田紗	(PON卓Jr)	┌───┐
412	坂根	(宝殿中)	└───┘
888	福井	(育英)	┌───┐
1244	保井	(東洋大姫路)	└───┘

男子シングルス・15位決定

130	成田紗	(PON卓Jr)	┌───┐
1244	保井	(東洋大姫路)	└───┘

令和5年度 全日本卓球選手権(ジュニアの部)兵庫県1次予選会 男子ランキング

グリーンアリーナ神戸 令和5年8月28,29日

男子シングルス

1	谷	本	(育 英)
2	武	智	(育 英)
3	高	澤	(育 英)
4	鷹	野	(育 英)
5	塩	屋	(滝川第二)
6	板	東	(育 英)
7	三	木	(育 英)
8	坂	根	(育 英)
9	山	田	(滝川第二)
10	岡	田	(OKATAKU)
11	松	島	(高取台中)
12	三	石	(滝川第二)
13	福	井	(育 英)
14	坂	根	(宝殿中)
15	保	井	(東洋大姫路)
16	成田(紗)		(PON卓Jr)
17	余	嶋	(兵庫)
17	木	下	(加古川西)
17	日	坂	(加古川西)
17	松	野	(姫路商)
17	植村(琉騎)		(TTくにづか)
17	堀	口	(報 徳)
17	中	村	(井吹台中)
17	坂	本	(TTくにづか)
17	久	島	(神戸高専)
17	中	筋	(報 徳)
17	中	原	(須磨卓球ス)
17	河	合	(滝川第二)
17	中	原	(滝川第二)
17	中	村	(鷹匠中)
17	柴	田	(滝川)
17	若	槻	(鷹匠中)