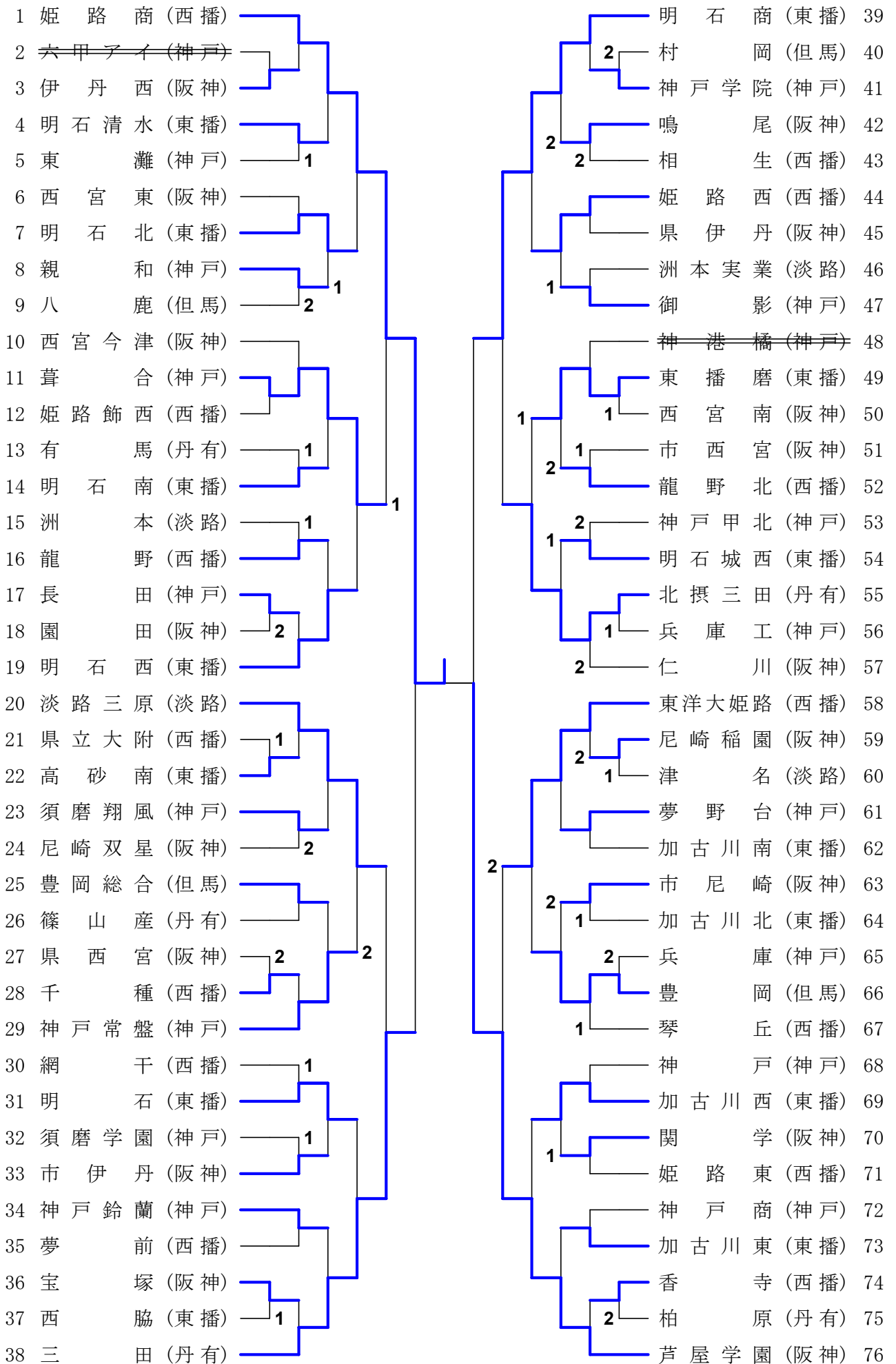


女子学校对抗



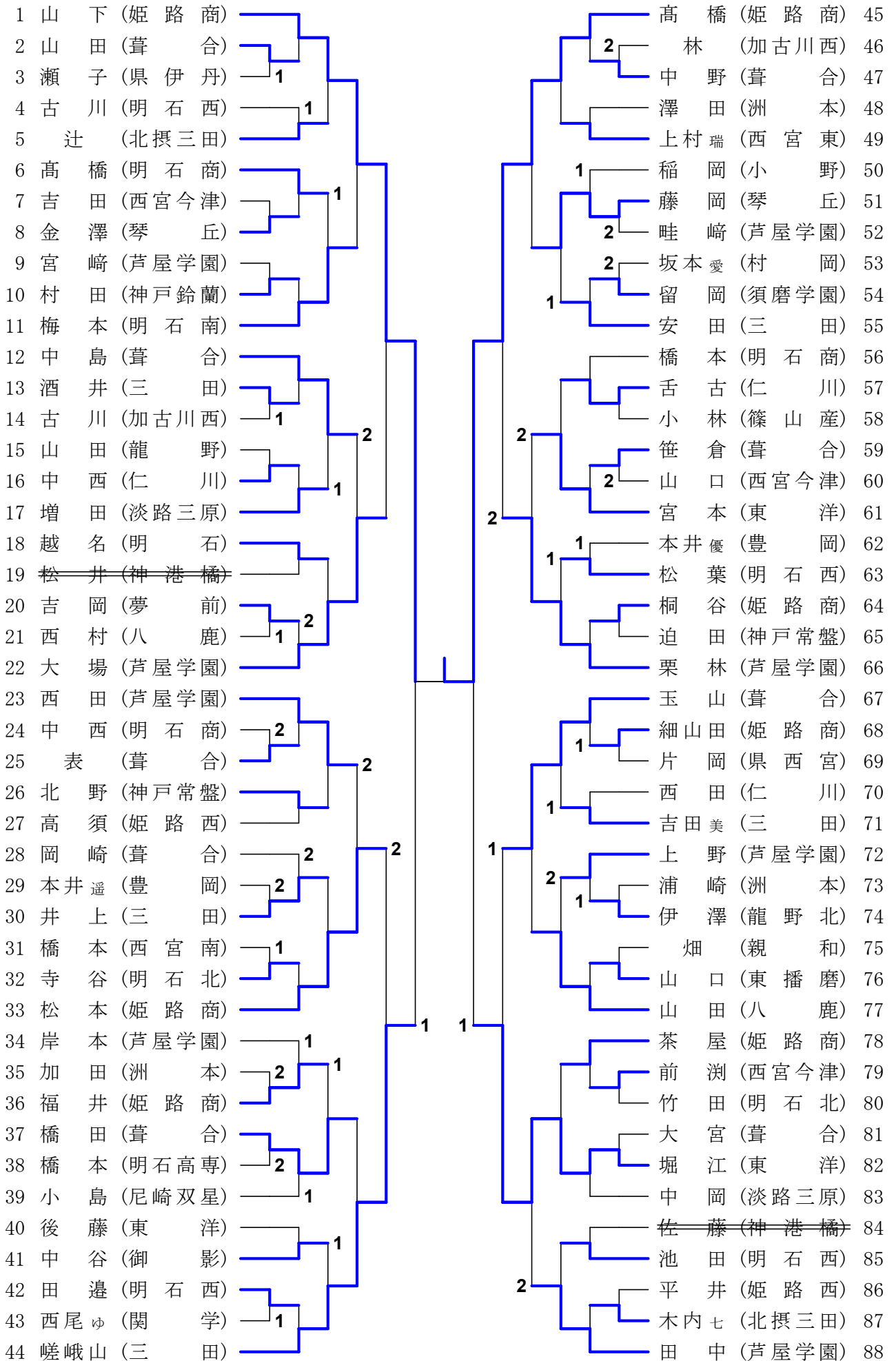
女子学校対抗の記録

		準決勝				No.601	
1	姫路商	3 - 0		三田	38		
	西播			丹有			
1S	山下 姫来更	3	7-11 11-5 11-7 9-11 11-3	2	嵯峨山 美紀		
2S	茶屋 愛恵	3	11-7 7-11 11-5 11-8	1	井上 春奈		
3D	高橋 凛華 山下 姫来更	3	12-10 11-4 11-4	0	嵯峨山 美紀 吉田 美穂		
4S	高橋 凛華				吉田 美穂		
5S	松本 梨美彩				安田 結芽		

		準決勝				No.602	
39	明石商	0 - 3		芦屋学園	76		
	東播			阪神			
1S	中西 歩乃香	0	6-11 15-17 3-11	3	栗林 花菜		
2S	高橋 愛梨	1	3-11 11-5 7-11 9-11	3	大場 ひなた		
3D	高橋 愛梨 橋本 爽花	0	6-11 5-11 5-11	3	田中 羅愛 西田 留衣		
4S	橋本 爽花				西田 留衣		
5S	新井 ひかり				田中 羅愛		

		決勝				No.701	
1	姫路商	3 - 0		芦屋学園	76		
	西播			阪神			
1S	山下 姫来更	3	11-6 11-3 11-8	0	田中 羅愛		
2S	松本 梨美彩	3	12-10 11-9 11-1	0	大場 ひなた		
3D	高橋 凛華 山下 姫来更	3	11-8 11-7 11-5	0	田中 羅愛 西田 留衣		
4S	高橋 凛華				西田 留衣		
5S	茶屋 愛恵				栗林 花菜		

女子シングルス



女子シングルの記録

準々決勝					No.501	
1	山 下	3	12-10 11-6 11-6	0	大 場	22
	姫路商		芦屋学園			

準々決勝					No.502	
33	松 本	2	6-11 11-5 11-8 3-11 7-11	3	嵯峨山	44
	姫路商		三 田			

準々決勝					No.503	
45	高 橋	3	11-9 10-12 11-3 9-11 13-11	2	栗 林	66
	姫路商		芦屋学園			

準々決勝					No.504	
67	玉 山	1	6-11 9-11 11-5 10-12	3	堀 江	82
	葺 合		東 洋			

準決勝					No.601	
1	山 下	3	5-11 11-9 11-7 11-5	1	嵯峨山	44
	姫路商		三 田			

準決勝					No.602	
45	高 橋	3	11-8 7-11 11-9 11-7	1	堀 江	82
	姫路商		東 洋			

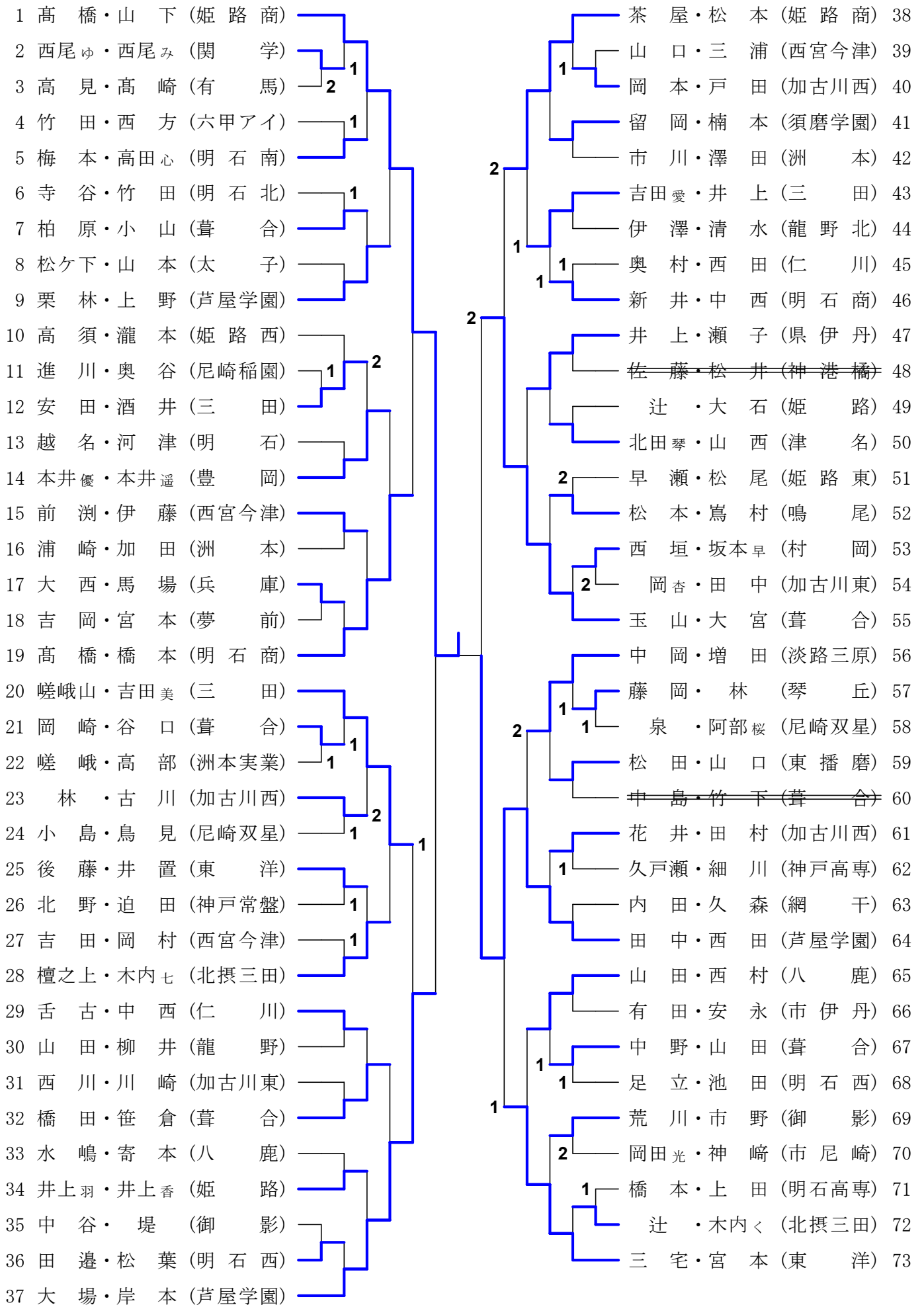
決 勝					No.701	
1	山 下	0	3-11 7-11 8-11	3	高 橋	45
	姫路商		姫路商			

5, 6位決定					No.002	
22	大 場	3	11-6 11-13 19-17 12-10	1	松 本	33
	芦屋学園		姫路商			

5, 6位決定					No.003	
66	栗 林	3	11-4 11-7 11-4	0	玉 山	67
	芦屋学園		葺 合			

7位決定					No.004	
33	松 本	1	7-11 11-9 6-11 4-11	3	玉 山	67
	姫路商		葺 合			

女子ダブルス



女子ダブルスの記録

準々決勝						No.501
1	高橋 山下	3	11-9 11-4 11-7	0	高橋 橋本	19
	姫路商		明石商			

準々決勝						No.502
20	嵯峨山 吉田(美)	1	9-11 11-7 6-11 6-11	3	大場 岸本	37
	三田		芦屋学園			

準々決勝						No.503
38	茶屋 松本	2	5-11 7-11 11-1 11-7 6-11	3	玉山 大宮	55
	姫路商		葺合			

準々決勝						No.504
64	田中 西田	3	12-10 8-11 11-5 11-3	1	三宅 宮本	73
	芦屋学園		東洋			

準決勝						No.601
1	高橋 山下	3	11-2 11-5 11-6	0	大場 岸本	37
	姫路商		芦屋学園			

準決勝						No.602
55	玉山 大宮	2	11-8 11-7 5-11 9-11 11-13	3	田中 西田	64
	葺合		芦屋学園			

決勝						No.701
1	高橋 山下	3	11-2 11-5 11-5	0	田中 西田	64
	姫路商		芦屋学園			

全国高校総体 女子順位決定

女子シングルス・5,6位決定

22	大場	(芦屋学園)	
33	松本	(姫路商)	
66	栗林	(芦屋学園)	
67	玉山	(葺合)	

女子シングルス・7位決定

33	松本	(姫路商)	
67	玉山	(葺合)	

近畿総体 女子順位決定

女子学校対抗・9位決定

7	明石北	(東播)	
19	明石西	(東播)	
29	神戸常盤	(神戸)	
31	明石	(東播)	
44	姫路西	(西播)	
49	東播磨	(東播)	
66	豊岡	(但馬)	
69	加古川西	(東播)	

女子ダブルス・近畿決定

12	安田・酒井	(三田)	
52	松本・鳶村	(鳴尾)	
59	松田・山口	(東播磨)	
67	中野・山田	(葺合)	
23	林・古川	(加古川西)	
25	後藤・井置	(東洋)	
5	梅本・高田心	(明石南)	
69	荒川・市野	(御影)	
7	柏原・小山	(葺合)	
41	留岡・楠本	(須磨学園)	
29	舌古・中西	(仁川)	
46	新井・中西	(明石商)	
34	井上羽・井上香	(姫路)	
50	北田琴・山西	(津名)	
61	花井・田村	(加古川西)	
15	前渊・伊藤	(西宮今津)	

女子シングルス・近畿決定

78	茶屋	(姫路商)	
6	高橋	(明石商)	
30	井上	(三田)	
41	中谷	(御影)	
5	辻	(北摂三田)	
26	北野	(神戸常盤)	
63	松葉	(明石西)	
72	上野	(芦屋学園)	
49	上村瑞	(西宮東)	
57	舌古	(仁川)	
55	安田	(三田)	
18	越名	(明石)	
71	吉田美	(三田)	
85	池田	(明石西)	
36	福井	(姫路商)	
17	増田	(淡路三原)	

女子ダブルス・近畿決定

12	安田・酒井	(三田)	
69	荒川・市野	(御影)	
7	柏原・小山	(葺合)	
34	井上羽・井上香	(姫路)	

女子シングルス・近畿決定

30	井上	(三田)	
63	松葉	(明石西)	
55	安田	(三田)	
17	増田	(淡路三原)	

令和4年度 兵庫県高等学校総合体育大会卓球競技 女子ランキング

姫路ウイング体育館 令和4年6月3,4,5日

女子学校対抗

1	姫路商	(西播)	全国高校総体・近畿総体
2	芦屋学園	(阪神)	近畿総体
3	三田	(丹有)	近畿総体
4	明石商	(東播)	近畿総体
5	葦合	(神戸)	近畿総体
6	東洋大姫路	(西播)	近畿総体
7	淡路三原	(淡路)	近畿総体
8	北摂三田	(丹有)	近畿総体
9	明石西	(東播)	近畿総体

女子シングルス

1	高山橋	(姫路商)	全国高校総体・近畿総体
2	山下	(姫路商)	全国高校総体・近畿総体推薦
3	堀江	(東洋)	全国高校総体・近畿総体
4	嵯峨山	(三田)	全国高校総体・近畿総体
5	栗林	(芦屋学園)	全国高校総体・近畿総体
6	大場	(芦屋学園)	全国高校総体・近畿総体
7	大玉山	(葦合)	全国高校総体・近畿総体
8	松藤本	(姫路商)	近畿総体
9	藤岡	(琴丘)	近畿総体
10	梅本	(明石南)	近畿総体
11	田本	(芦屋学園)	近畿総体
12	橋田	(葦合)	近畿総体
13	宮本	(東洋)	近畿総体
14	中山島	(葦合)	近畿総体
15	山西田	(八鹿)	近畿総体
16	茶屋	(芦屋学園)	近畿総体
17	辻	(姫路商)	近畿総体
17	古	(北摂三田)	近畿総体
17	舌古	(仁川)	近畿総体
17	吉田(美)	(三田)	近畿総体
21	井上	(三田)	近畿総体

女子ダブルス

1	高山橋・山下	(姫路商)	全国高校総体・近畿総体推薦
2	高田中場・西下	(芦屋学園)	全国高校総体・近畿総体
3	大場・岸本	(芦屋学園)	全国高校総体・近畿総体
4	大玉山・大宮	(葦合)	全国高校総体・近畿総体
5	高橋・橋本	(明石商)	近畿総体
6	三宅・宮本	(東洋)	近畿総体
7	嵯峨山・吉田(美)	(三田)	近畿総体
8	茶屋・松本	(姫路商)	近畿総体
9	栗林・上野	(芦屋学園)	近畿総体
10	中岡・増田	(淡路三原)	近畿総体
11	橋田・笹倉	(葦合)	近畿総体
12	井上・瀬子	(県伊丹)	近畿総体
13	本井(優)・本井(遥)	(豊岡)	近畿総体
14	山田・西村	(八鹿)	近畿総体
15	檀之上・木内(七)	(北摂三田)	近畿総体
16	吉田(愛)・井上	(三田)	近畿総体
17	中野・山田	(葦合)	近畿総体
17	林・古川	(加古川西)	近畿総体
17	舌古・中西	(仁川)	近畿総体
17	花井・田村	(加古川西)	近畿総体
21	安田・酒井	(三田)	近畿総体