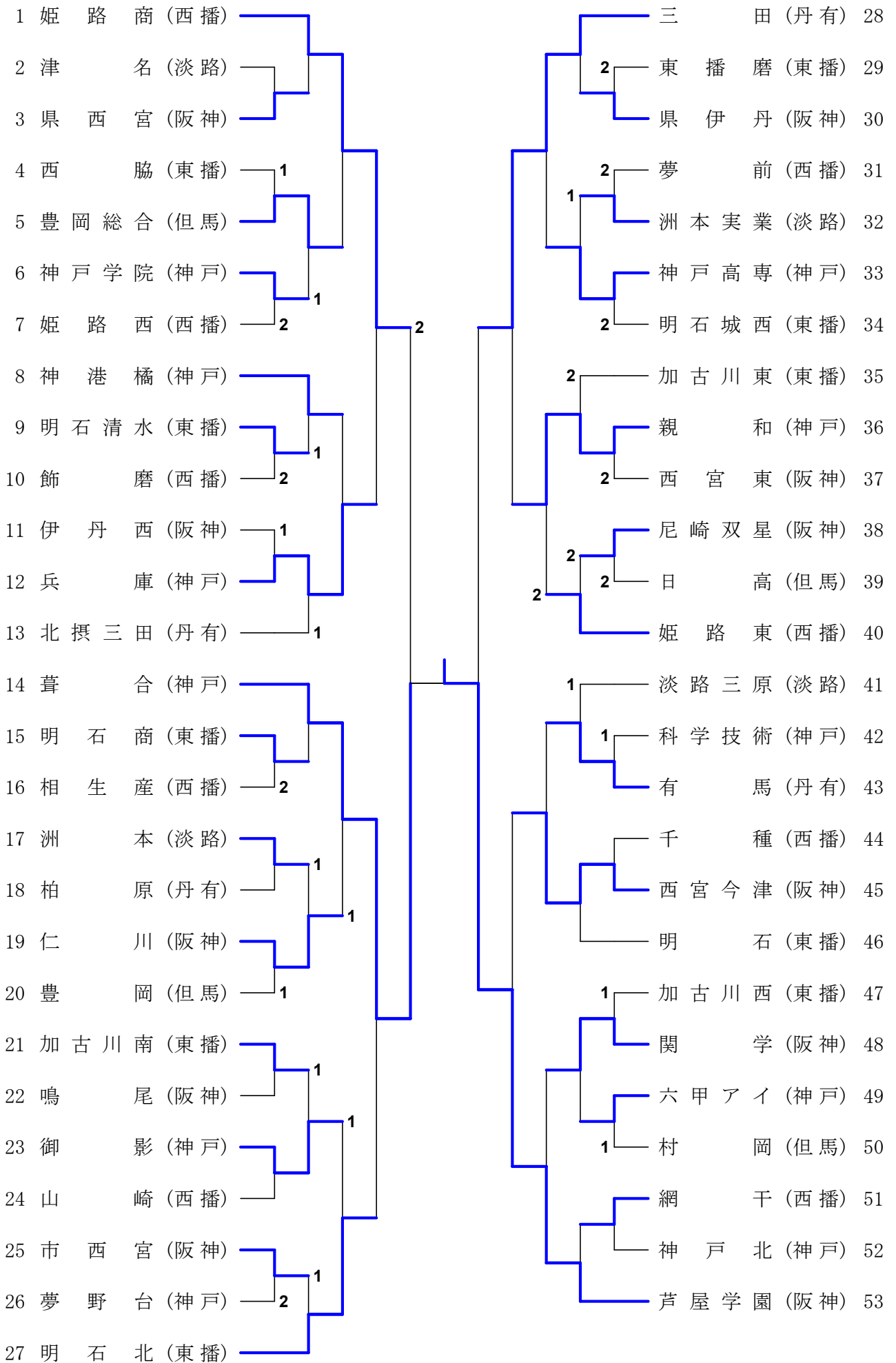


女子学校对抗



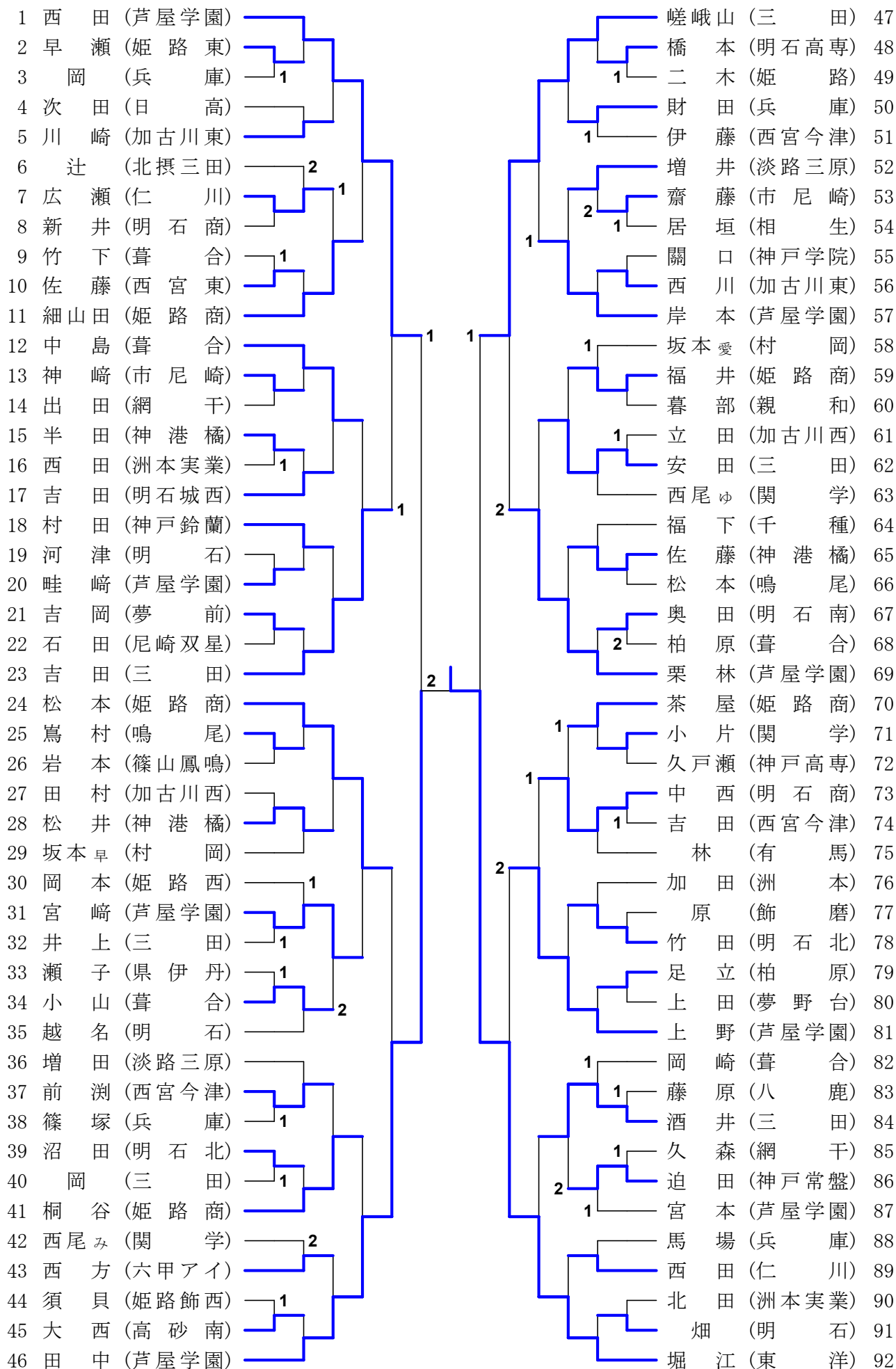
女子学校対抗の記録

		準決勝				No.501	
1	姫路商	2 - 3		葺合	14		
	西播			神戸			
1S	松本 梨美彩	0	8-11 4-11 8-11	3	中島 愛梨		
2S	桐谷 暖	0	5-11 10-12 8-11	3	小山 朋果		
3D	茶屋 愛恵 松本 梨美彩	3	11-8 13-11 11-9	0	中島 愛梨 竹下 心音		
4S	茶屋 愛恵	3	11-3 11-1 11-3	0	竹下 心音		
5S	細山田 鈴	2	11-6 9-11 12-10 7-11 10-12	3	岡崎 光花		

		準決勝				No.502	
28	三田	0 - 3		芦屋学園	53		
	丹有			阪神			
1S	酒井 楓乃葉	0	7-11 8-11 5-11	3	栗林 花菜		
2S	嵯峨山 美紀	0	7-11 7-11 4-11	3	西田 留衣		
3D	嵯峨山 美紀 吉田 美穂	2	11-6 6-11 7-11 11-4 7-11	3	栗林 花菜 上野 陽香		
4S	吉田 美穂				上野 陽香		
5S	安田 結芽				田中 羅愛		

		決勝				No.601	
14	葺合	0 - 3		芦屋学園	53		
	神戸			阪神			
1S	中島 愛梨	0	7-11 10-12 2-11	3	栗林 花菜		
2S	岡崎 光花	0	7-11 1-11 9-11	3	西田 留衣		
3D	竹下 心音 中島 愛梨	1	13-11 9-11 8-11 7-11	3	栗林 花菜 上野 陽香		
4S	竹下 心音				上野 陽香		
5S	小山 朋果				田中 羅愛		

女子シングルス



女子シングルの記録

準々決勝					No.501	
1	西 田	3	11-3 11-6 8-11 11-4	1	吉 田	23
	芦屋学園		三 田			

準々決勝					No.502	
24	松 本	0	9-11 7-11 6-11	3	田 中	46
	姫路商		芦屋学園			

準々決勝					No.503	
47	嵯峨山	3	11-5 11-8 11-13 8-11 14-12	2	栗 林	69
	三 田		芦屋学園			

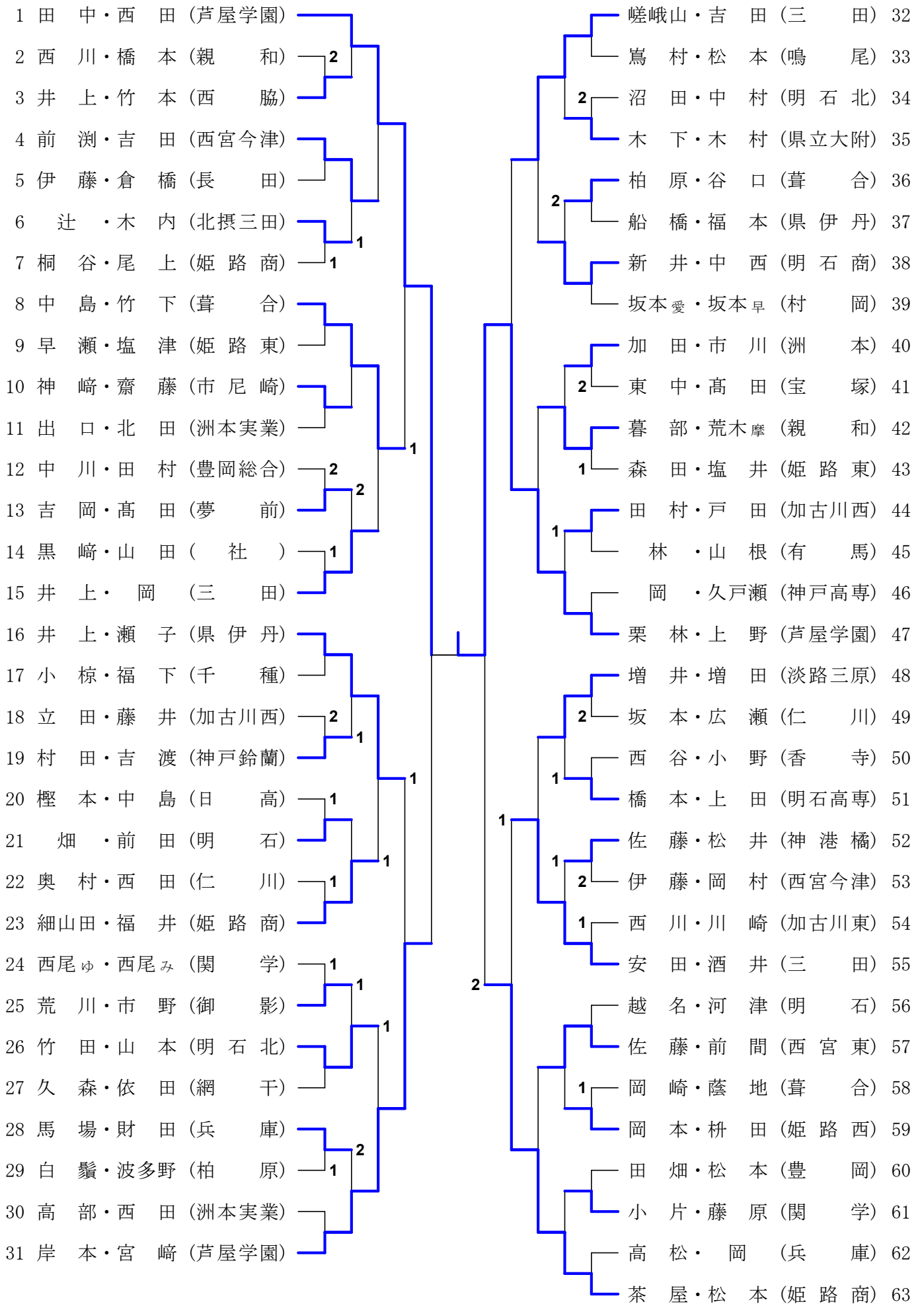
準々決勝					No.504	
81	上 野	2	10-12 11-7 5-11 11-4 11-13	3	堀 江	92
	芦屋学園		東 洋			

準決勝					No.601	
1	西 田	1	9-11 11-5 5-11 6-11	3	田 中	46
	芦屋学園		芦屋学園			

準決勝					No.602	
47	嵯峨山	1	13-11 8-11 10-12 5-11	3	堀 江	92
	三 田		東 洋			

決 勝					No.701	
46	田 中	2	11-9 6-11 11-3 9-11 5-11	3	堀 江	92
	芦屋学園		東 洋			

女子ダブルス



女子ダブルスの記録

準々決勝						No.401
1	田中 西田	3	11-7 11-5 9-11 11-4	1	中島 竹下	8
	芦屋学園		葺合			

準々決勝						No.402
16	井上 瀬子	1	11-4 9-11 9-11 8-11	3	岸本 宮崎	31
	県伊丹		芦屋学園			

準々決勝						No.403
32	嵯峨山 吉田	0	9-11 5-11 7-11	3	栗林 上野	47
	三田		芦屋学園			

準々決勝						No.404
55	安田 酒井	1	11-7 7-11 5-11 11-13	3	茶屋 松本	63
	三田		姫路商			

準決勝						No.501
1	田中 西田	3	11-6 11-9 11-6	0	岸本 宮崎	31
	芦屋学園		芦屋学園			

準決勝						No.502
47	栗林 上野	3	5-11 11-9 6-11 11-6 11-5	2	茶屋 松本	63
	芦屋学園		姫路商			

決勝						No.601
1	田中 西田	0	8-11 5-11 9-11	3	栗林 上野	47
	芦屋学園		芦屋学園			

令和4年度 第64回兵庫県高等学校新人卓球大会 女子ランキング

グリーンアリーナ神戸 令和4年11月2,3日

女子学校対抗

1	芦屋学園	(阪 神)	近畿新人
2	葺合	(神 戸)	近畿新人
3	三田	(丹 有)	近畿新人
4	姫路商	(西 播)	近畿新人
5	西宮今津	(阪 神)	近畿新人
6	明石北	(東 播)	近畿新人
7	親和	(神 戸)	近畿新人
8	兵庫	(神 戸)	近畿新人

女子シングルス

1	堀江	(東 洋)	近畿新人
2	田中	(芦屋学園)	近畿新人
3	嵯峨山	(三 田)	近畿新人
4	西田	(芦屋学園)	近畿新人
5	上野	(芦屋学園)	近畿新人
6	松本	(姫路商)	近畿新人
7	栗林	(芦屋学園)	近畿新人
8	吉田	(三 田)	近畿新人

女子ダブルス

1	栗林・上野	(芦屋学園)	近畿新人
2	田中・西田	(芦屋学園)	近畿新人
3	茶屋・松本	(姫路商)	近畿新人
4	岸本・宮崎	(芦屋学園)	近畿新人
5	嵯峨山・吉田	(三 田)	近畿新人
6	中島・竹下	(葺 合)	近畿新人
7	安田・酒井	(三 田)	近畿新人
8	井上・瀬子	(県 伊 丹)	近畿新人