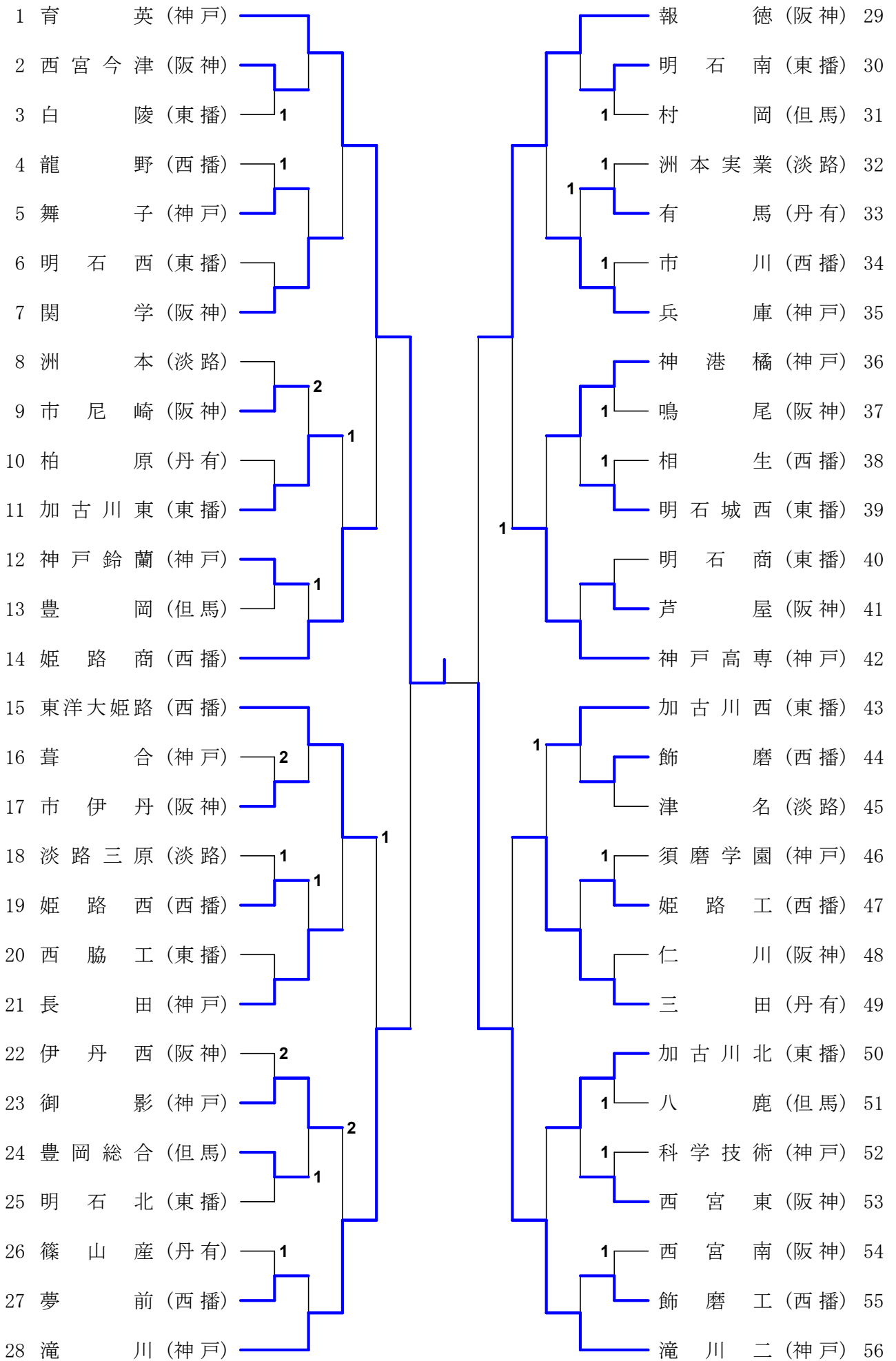


男子学校对抗



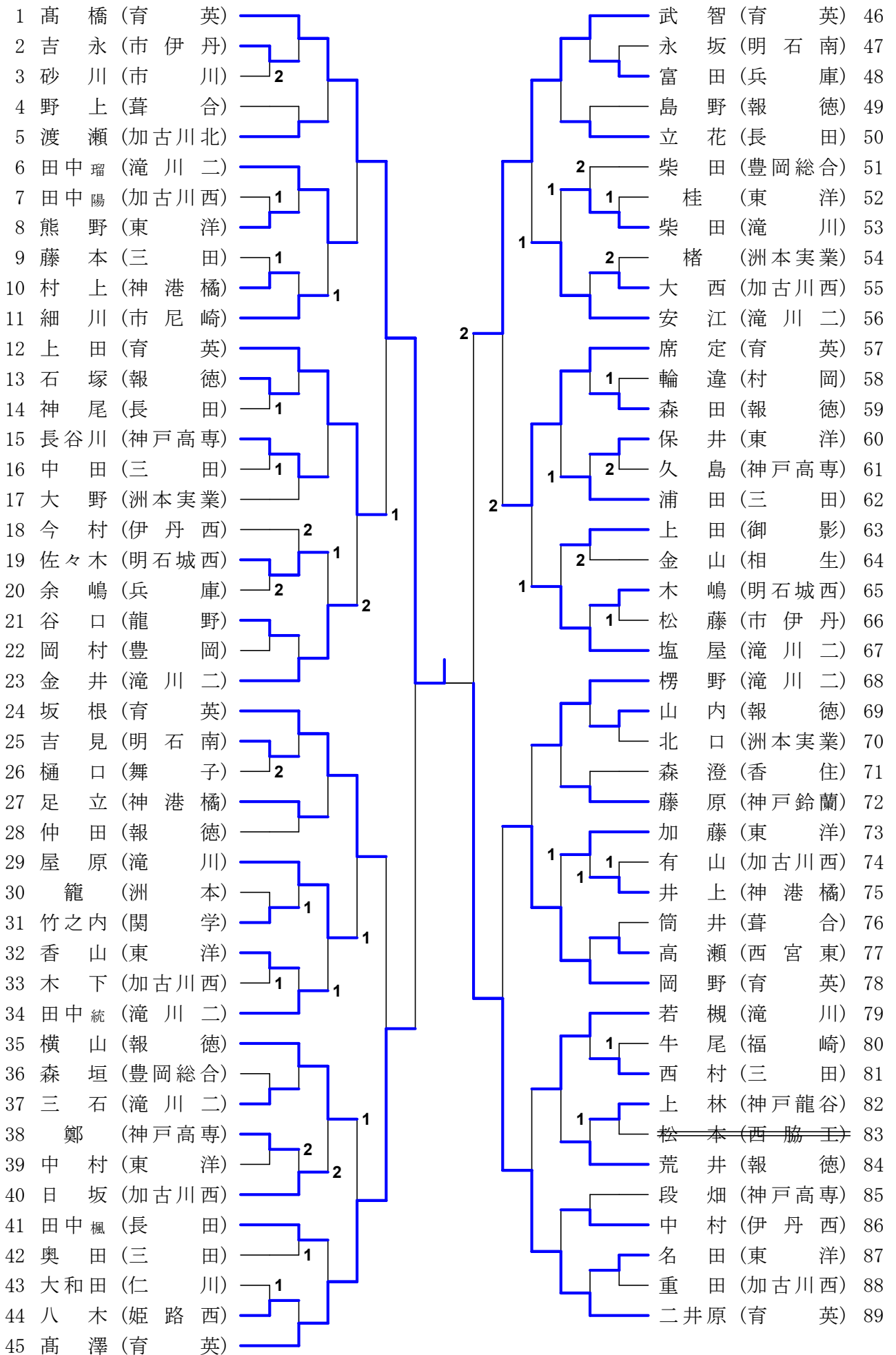
男子学校対抗の記録

		準決勝				No.501	
1	育英	3 - 0	滝川		28		
	神戸		神戸				
1S	高橋 慶太	3	11-6 11-8 8-11 11-9	1	若槻 新一		
2S	高澤 新吾	3	11-4 11-3 11-5	0	柴田 滉大		
3D	高橋 慶太 二井原 有真	3	11-5 11-5 11-8	0	若槻 新一 屋原 奏音		
4S	武智 颯汰				屋原 奏音		
5S	二井原 有真				有村 宏基		

		準決勝				No.502	
29	報徳	0 - 3	滝川二		56		
	阪神		神戸				
1S	横山 紫音	0	7-11 5-11 6-11	3	安江 秀澤		
2S	山内 柊志	0	9-11 2-11 6-11	3	田中 瑠紀		
3D	横山 紫音 石塚 孟麒	0	7-11 6-11 3-11	3	安江 秀澤 塩屋 柑太		
4S	荒井 快夢				塩屋 柑太		
5S	石塚 孟麒				金井 暁太		

		決勝				No.601	
1	育英	3 - 0	滝川二		56		
	神戸		神戸				
1S	二井原 有真	3	11-5 11-5 11-6	0	田中 統也		
2S	高澤 新吾	3	12-10 10-12 11-7 2-11 11-6	2	安江 秀澤		
3D	高橋 慶太 二井原 有真	3	2-11 11-5 11-8 11-8	1	安江 秀澤 塩屋 柑太		
4S	武智 颯汰				金井 暁太		
5S	高橋 慶太				塩屋 柑太		

男子シングルス



男子シングルの記録

準々決勝						No.501
1	高橋	3	11-8 11-5 12-14 11-7	1	上田	12
	育英		育英			

準々決勝						No.502
24	坂根	0	4-11 6-11 4-11	3	高澤	45
	育英		育英			

準々決勝						No.503
46	武智	3	11-6 11-13 12-10 8-11 11-9	2	席定	57
	育英		育英			

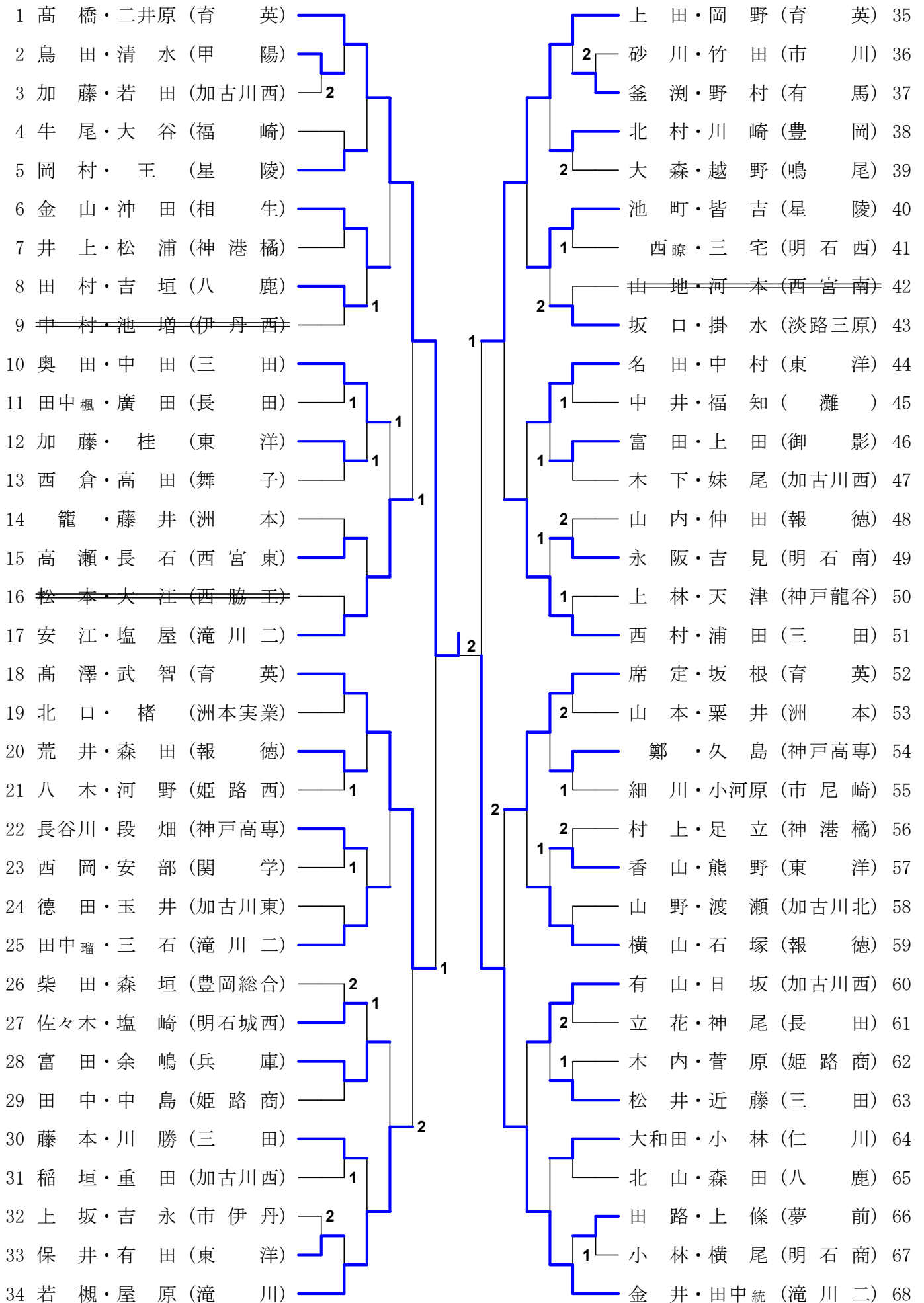
準々決勝						No.504
78	岡野	0	4-11 7-11 8-11	3	二井原	89
	育英		育英			

準決勝						No.601
1	高橋	3	11-8 11-5 12-10	0	高澤	45
	育英		育英			

準決勝						No.602
46	武智	2	11-8 5-11 11-9 4-11 9-11	3	二井原	89
	育英		育英			

決勝						No.701
1	高橋	3	11-9 16-14 11-3	0	二井原	89
	育英		育英			

男子ダブルス



男子ダブルスの記録

準々決勝						No.501
1	高橋 二井原	3	15-13 8-11 13-11 11-7	1	安江 塩屋	17
	育英		滝川二			

準々決勝						No.502
18	高澤 武智	3	11-5 9-11 6-11 11-7 11-8	2	若槻 屋原	34
	育英		滝川			

準々決勝						No.503
35	上田 岡野	3	11-8 11-7 11-8	0	西村 浦田	51
	育英		三田			

準々決勝						No.504
52	席定 坂根	2	11-5 8-11 4-11 11-9 6-11	3	金井 田中(統)	68
	育英		滝川二			

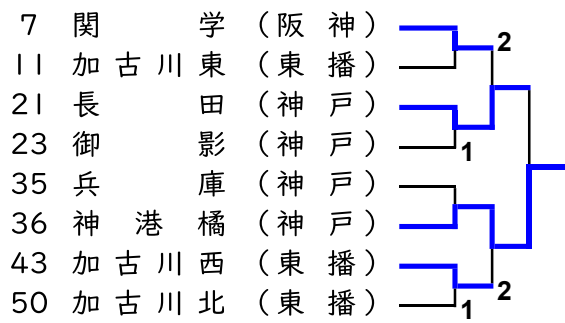
準決勝						No.601
1	高橋 二井原	3	13-11 11-7 8-11 11-8	1	高澤 武智	18
	育英		育英			

準決勝						No.602
35	上田 岡野	1	11-13 5-11 12-10 7-11	3	金井 田中(統)	68
	育英		滝川二			

決勝						No.701
1	高橋 二井原	3	11-7 8-11 11-7 9-11 11-5	2	金井 田中(統)	68
	育英		滝川二			

近畿新人 男子順位決定

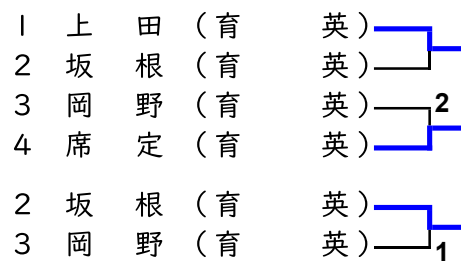
男子学校対抗・9位決定



男子シングルス・順位決定



育英高校内・順位決定



令和4年度 第64回兵庫県高等学校新人卓球大会 男子ランキング

グリーンアリーナ神戸 令和4年11月2,3日

男子学校対抗

1	育英	(神戸)	近畿新人推薦
2	滝川二	(神戸)	近畿新人
3	滝川	(神戸)	近畿新人
4	報徳	(阪神)	近畿新人
5	姫路商	(西播)	近畿新人
6	三田	(丹有)	近畿新人
7	東洋大姫路	(西播)	近畿新人
8	神戸高専	(神戸)	近畿新人
9	神港橘	(神戸)	近畿新人

男子シングルス

1	高橋	(育英)	近畿新人推薦
2	二井原	(育英)	近畿新人推薦
3	高澤	(育英)	近畿新人
3	武智	(育英)	近畿新人推薦
5	上田	(育英)	近畿新人
5	席定	(育英)	近畿新人
7	坂根	(育英)	近畿新人
8	岡野	(育英)	
9	金井	(滝川二)	近畿新人
9	安江	(滝川二)	近畿新人
9	田中(瑠)	(滝川二)	近畿新人
9	楞野	(滝川二)	近畿新人

男子ダブルス

1	高橋・二井原	(育英)	近畿新人
2	金井・田中(統)	(滝川二)	近畿新人
3	高澤・武智	(育英)	近畿新人
4	上田・岡野	(育英)	近畿新人
5	安江・塩屋	(滝川二)	近畿新人
6	席定・坂根	(育英)	近畿新人
7	若槻・屋原	(滝川)	近畿新人
8	西村・浦田	(三田)	近畿新人