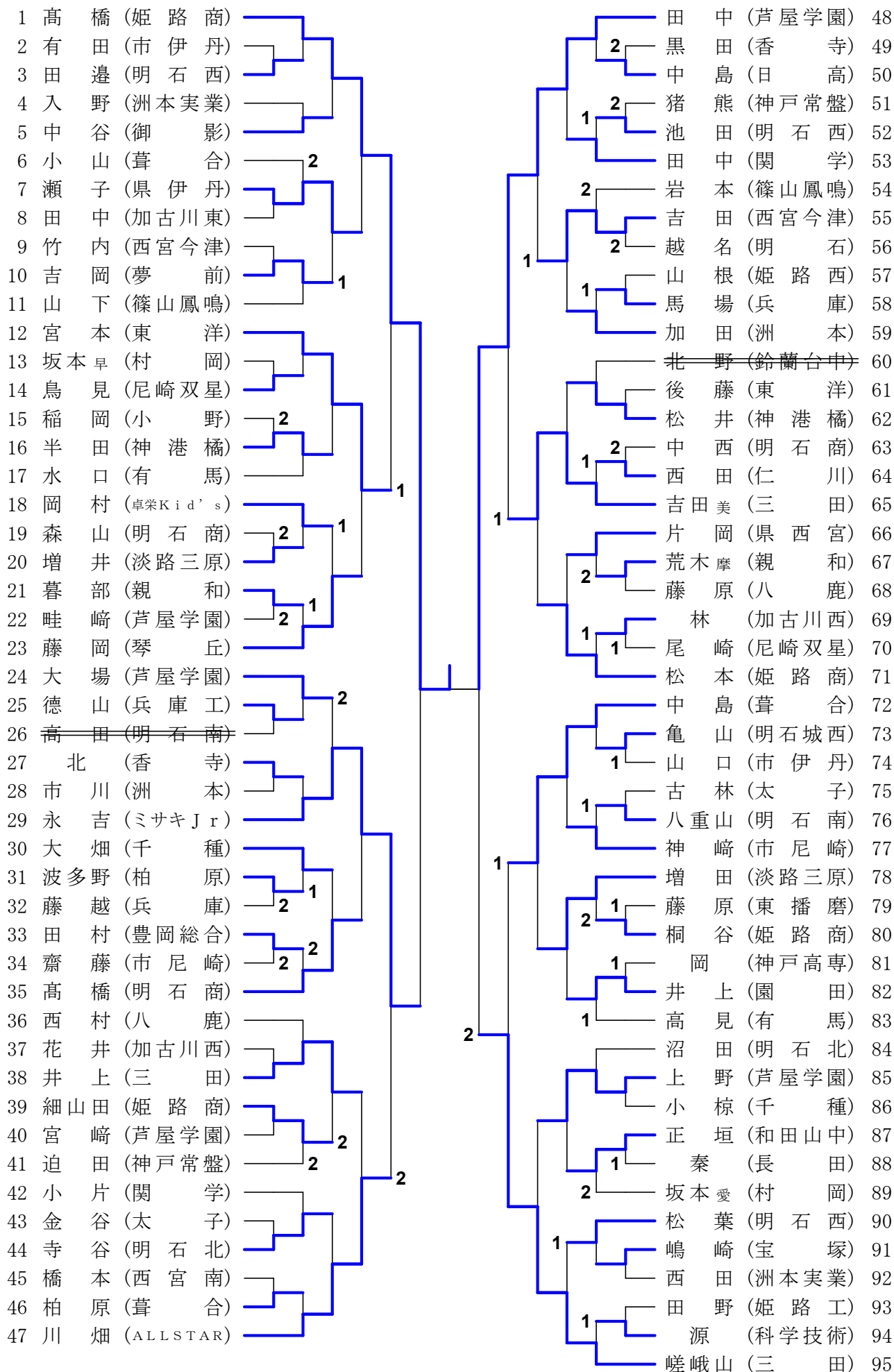
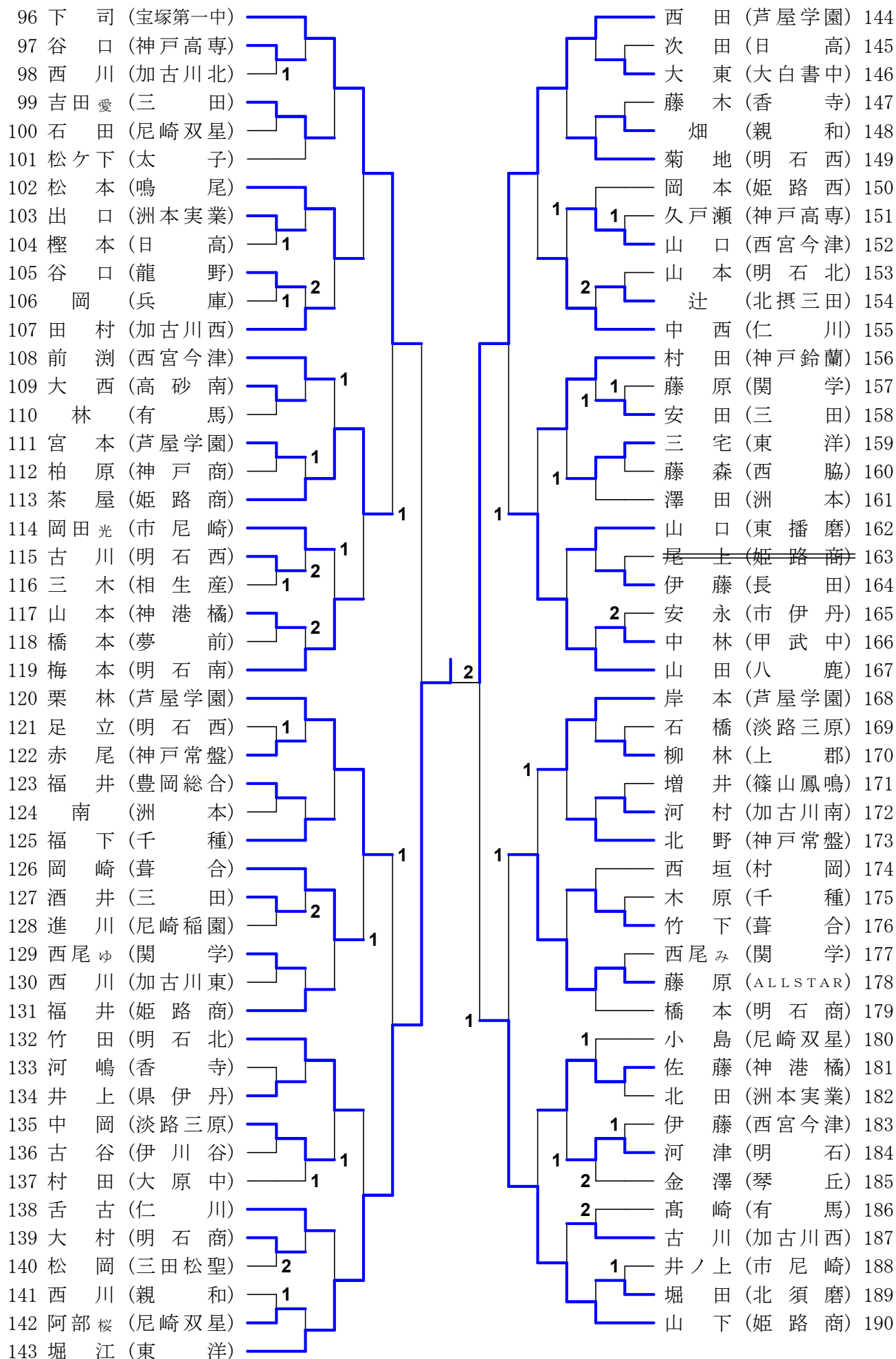


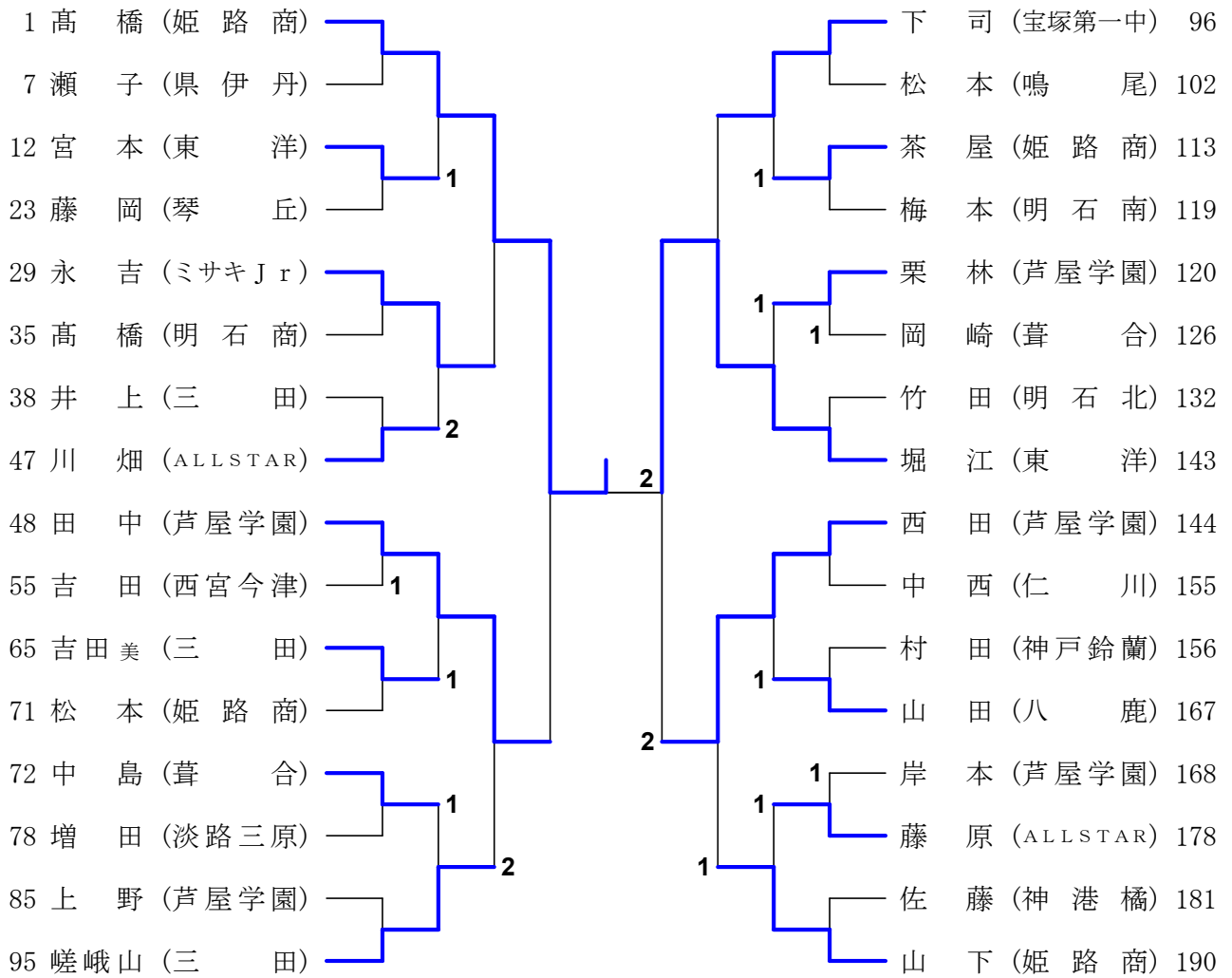
女子シングルス



女子シングルス



女子シングルス・上位



女子シングルス・上位の記録

準々決勝						No.601
1	高橋	3	11-5	0	永吉	29
	姫路商		11-4			
				ミサキ Jr		

準々決勝						No.602
48	田中	3	11-3	2	嵯峨山	95
	芦屋学園		11-3			
				三田		

準々決勝						No.603
96	下司	0	8-11	3	堀江	143
	宝塚第一中		9-11			
				東洋		

準々決勝						No.604
144	西田	3	11-7	1	山下	190
	芦屋学園		5-11			
				姫路商		

準決勝						No.701
1	高橋	3	11-5	0	田中	48
	姫路商		11-5			
				芦屋学園		

準決勝						No.702
143	堀江	3	10-12	2	西田	144
	東洋		11-9			
				芦屋学園		

決勝						No.801
1	高橋	3	5-11	2	堀江	143
	姫路商		11-5			
				東洋		

3位決定						No.001
48	田中	棄権			西田	144
	芦屋学園					

第77回国民体育大会卓球競技少年の部兵庫県予選会 女子ランキング

姫路ウイंक体育館 令和4年6月18日

女子シングルス

1	高	橋	(姫 路 商)
2	堀	江	(東 洋)
3	田	中	(芦屋学園)
4	西	田	(芦屋学園)
5	永	吉	(ミサキ Jr)
6	下	司	(宝塚第一中)
7	嵯 峨	山	(三 田)
8	山	下	(姫 路 商)
9	宮	本	(東 洋)
10	栗	林	(芦屋学園)
11	吉田(美)		(三 田)
12	山	田	(八 鹿)
13	川	畑	(ALLSTAR)
14	茶	屋	(姫 路 商)
15	中	島	(葺 合)
16	藤	原	(ALLSTAR)
17	瀬	子	(県 伊 丹)
18	竹	田	(明 石 北)
19	吉	田	(西宮今津)
20	中	西	(仁 川)
21	高	橋	(明 石 商)
22	松	本	(鳴 尾)
23	上	野	(芦屋学園)
24	佐	藤	(神 港 橋)
25	藤	岡	(琴 丘)
26	岡	崎	(葺 合)
27	松	本	(姫 路 商)
28	村	田	(神 戸 鈴 蘭)
29	井	上	(三 田)
30	梅	本	(明 石 南)
31	増	田	(淡路三原)
32	岸	本	(芦屋学園)