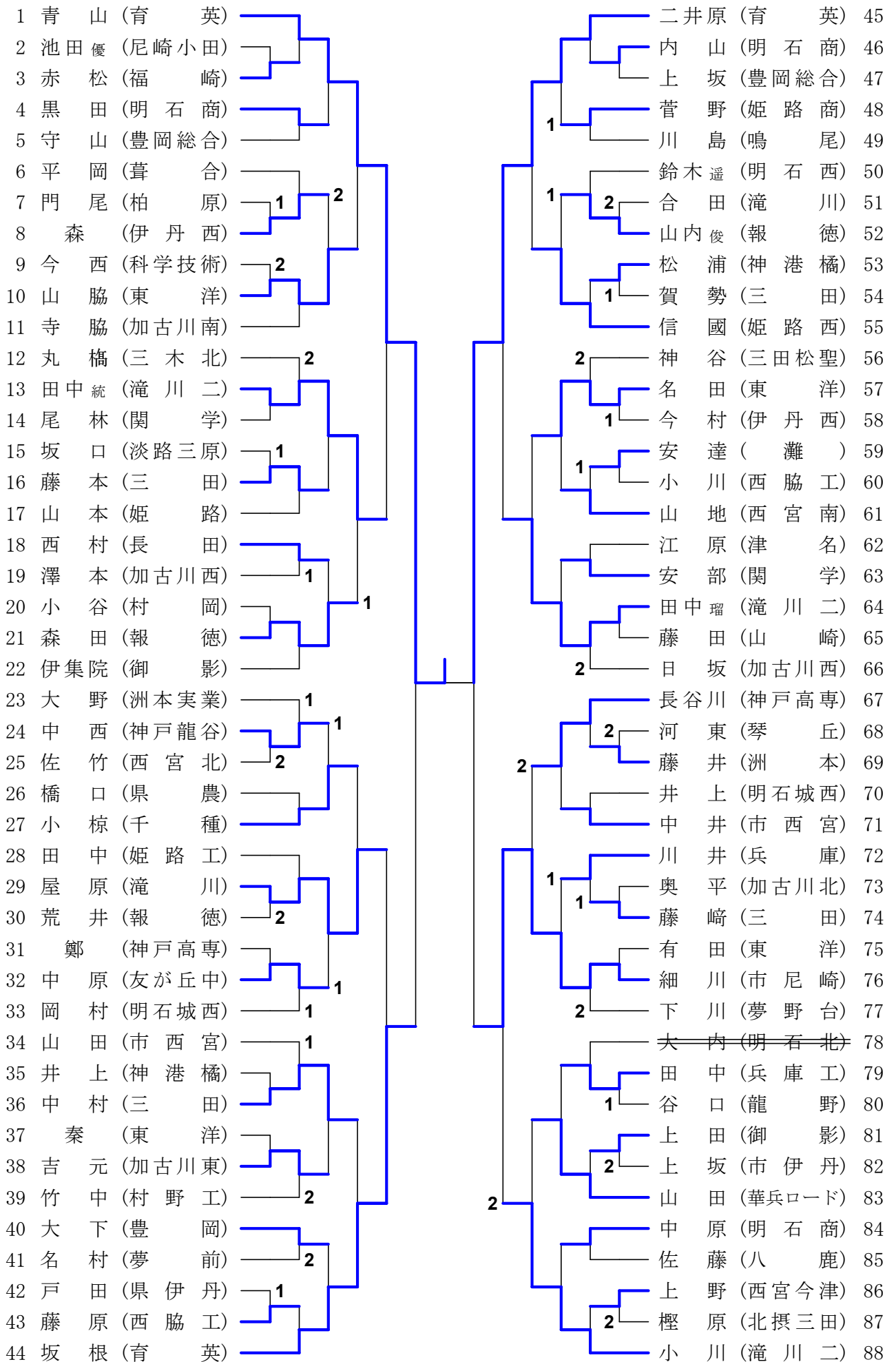
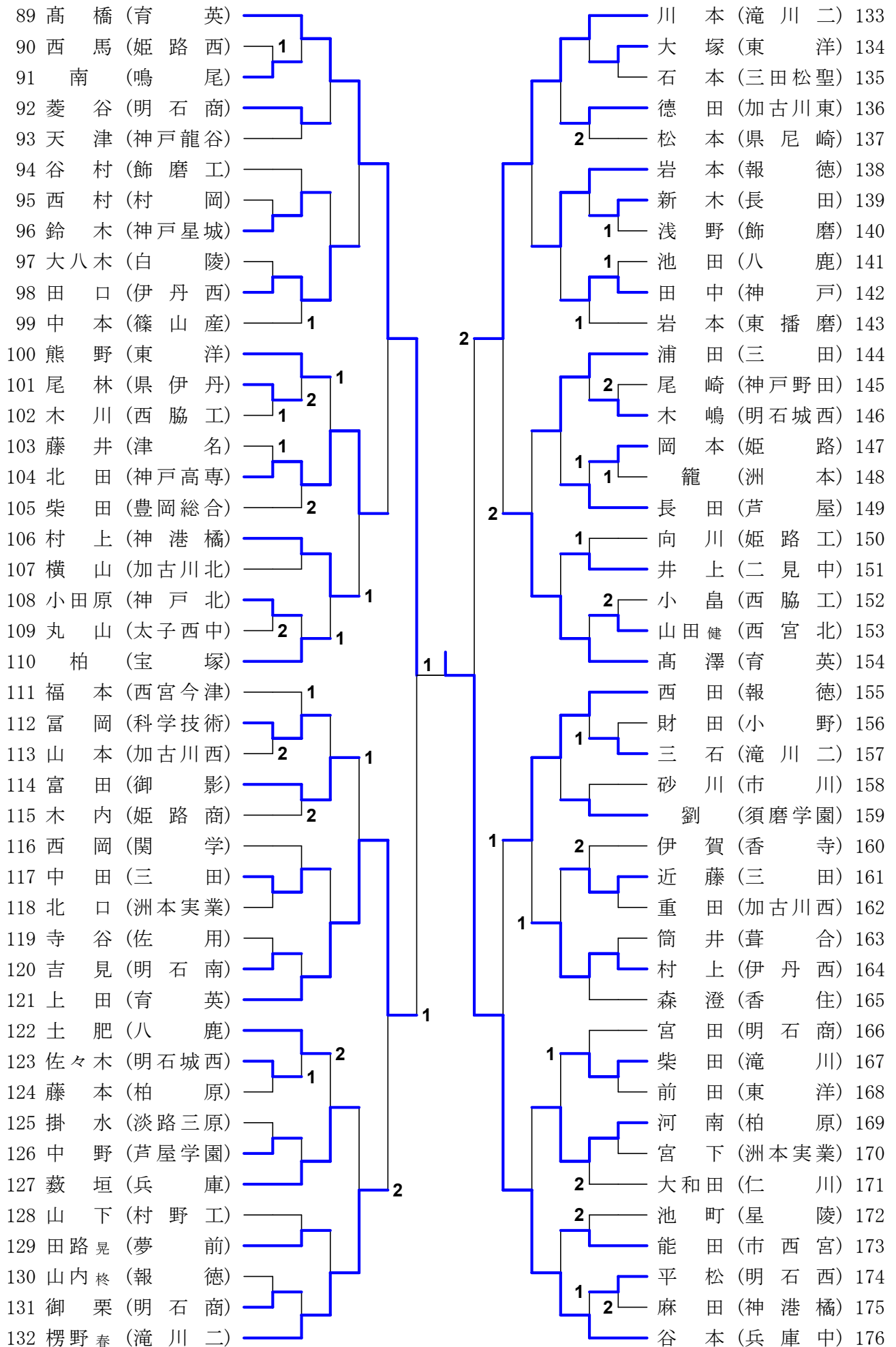


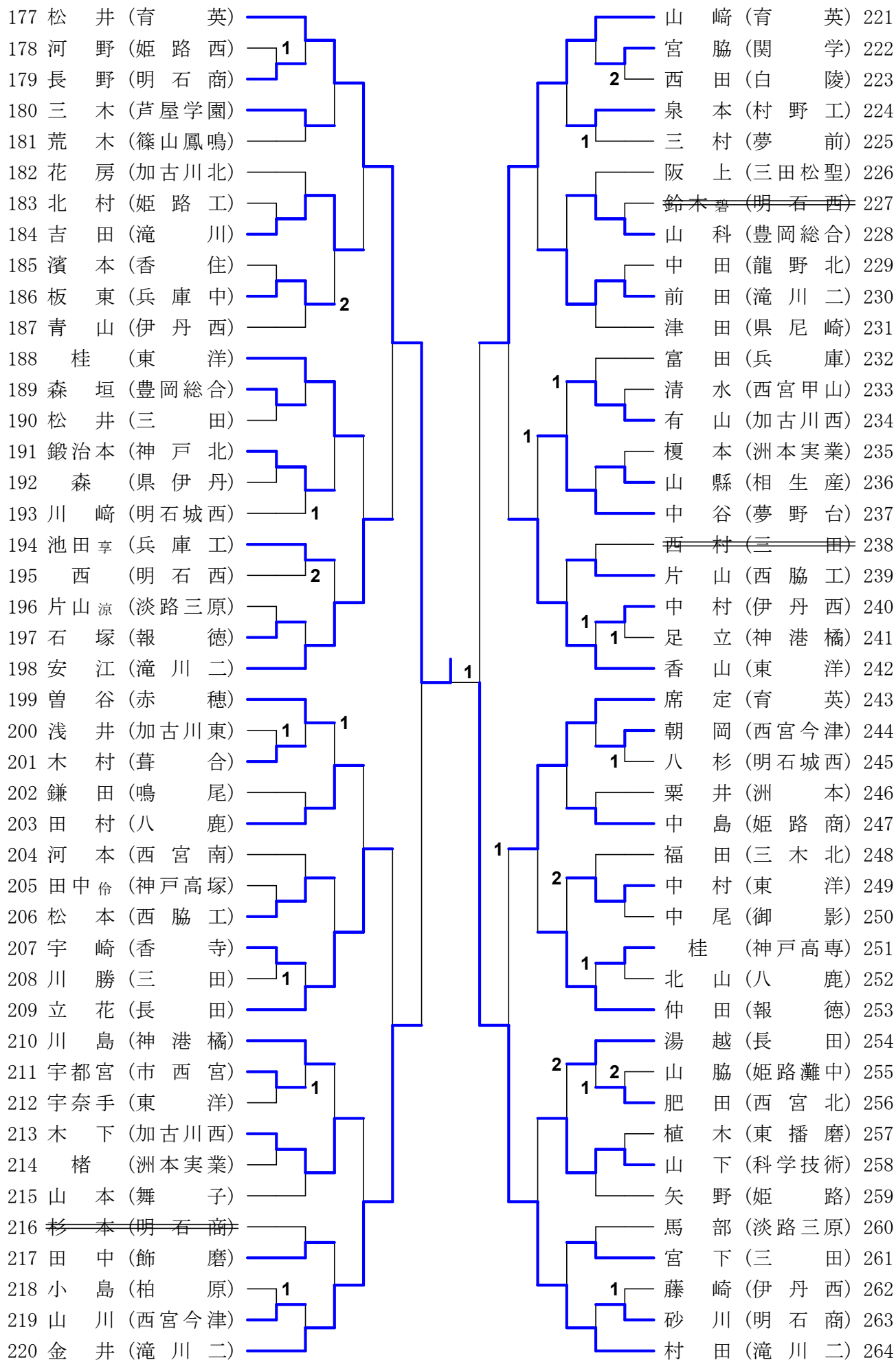
男子シングルス



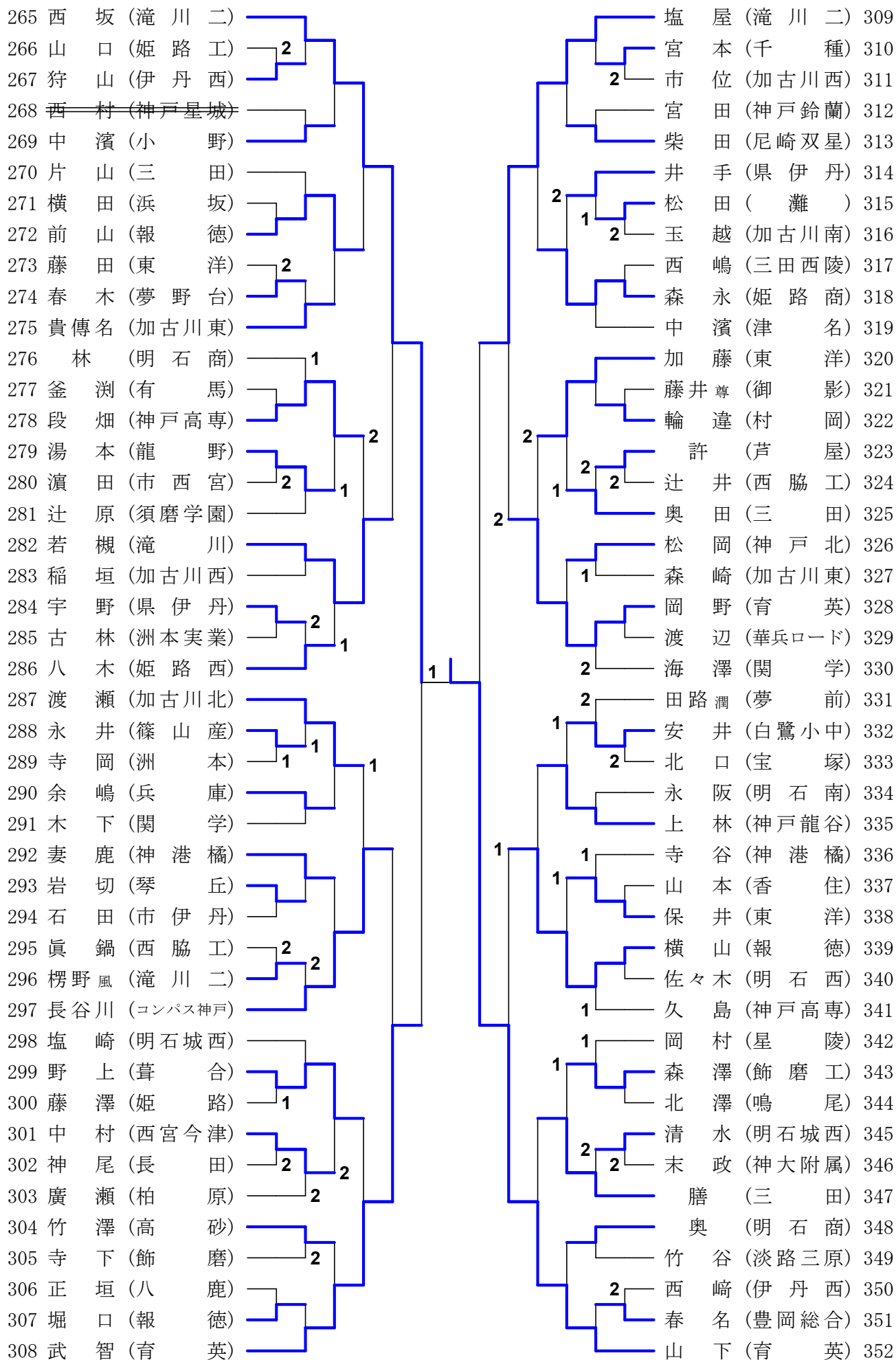
男子シングルス



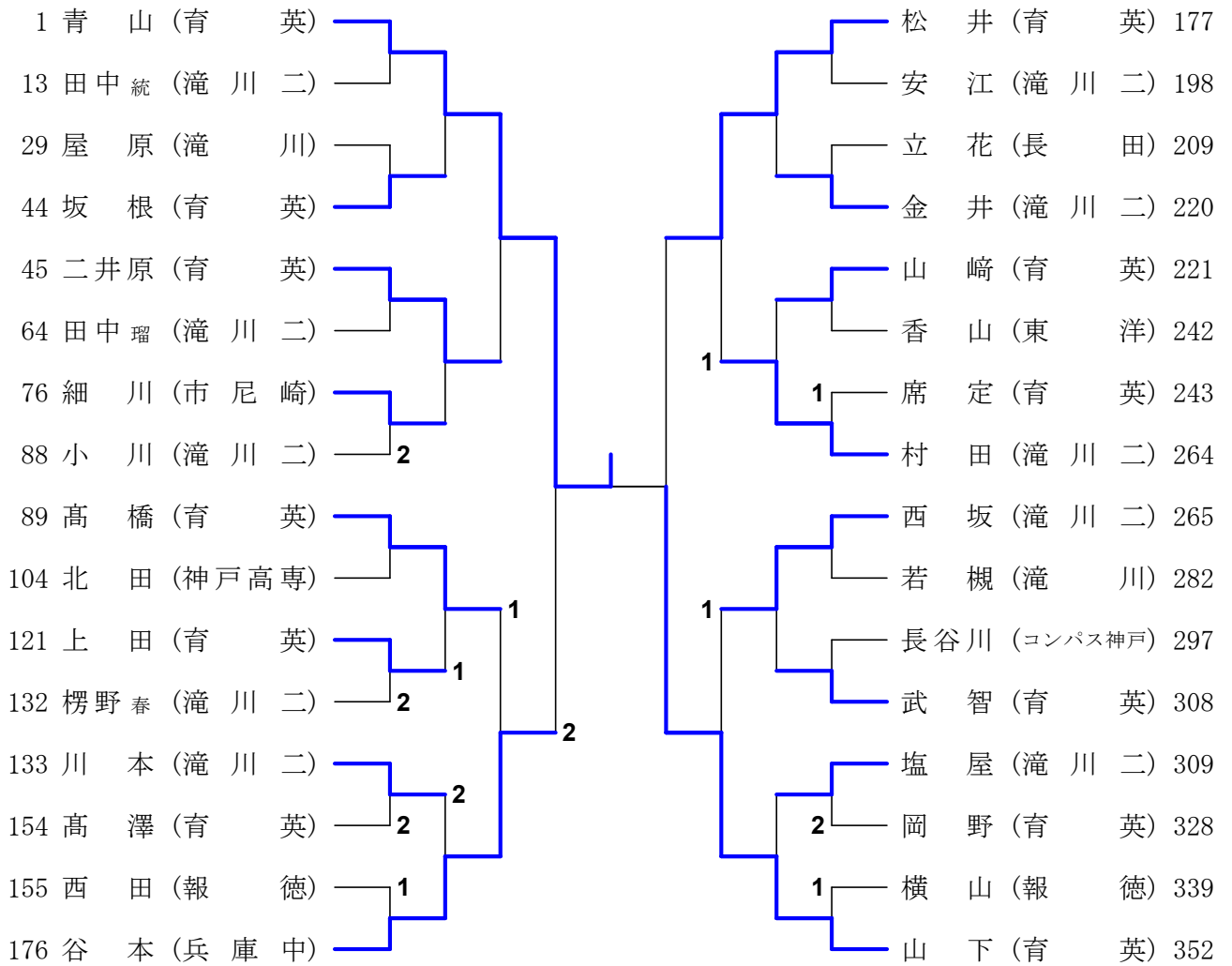
男子シングルス



男子シングルス



男子シングルス・上位



男子シングルス・上位の記録

準々決勝						No.701
1	青 山	3	11-9 11-7 11-5	0	二井原	45
	育 英		育 英			

準々決勝						No.702
89	高 橋	1	9-11 6-11 11-7 7-11	3	谷 本	176
	育 英		兵庫中			

準々決勝						No.703
177	松 井	3	11-7 11-8 8-11 11-5	1	村 田	264
	育 英		滝川二			

準々決勝						No.704
265	西 坂	1	8-11 15-13 11-13 8-11	3	山 下	352
	滝川二		育 英			

準決勝						No.801
1	青 山	3	9-11 5-11 14-12 11-8 12-10	2	谷 本	176
	育 英		兵庫中			

準決勝						No.802
177	松 井	0	8-11 3-11 3-11	3	山 下	352
	育 英		育 英			

決 勝						No.901
1	青 山	3	13-11 11-6 11-9	0	山 下	352
	育 英		育 英			

第77回国民体育大会卓球競技少年の部兵庫県予選会 男子ランキング

姫路ウイंक体育館 令和4年6月18日

男子シングルス

1	青	山	(育 英)
2	山	下	(育 英)
3	谷	本	(兵 庫 中)
4	松	井	(育 英)
5	二 井	原	(育 英)
6	西	坂	(滝 川 二)
7	高	橋	(育 英)
8	村	田	(滝 川 二)
9	坂	根	(育 英)
10	塩	屋	(滝 川 二)
11	川	本	(滝 川 二)
12	金	井	(滝 川 二)
13	細	川	(市 尼 崎)
14	武	智	(育 英)
15	上	田	(育 英)
16	山	崎	(育 英)
17	田中(統)		(滝 川 二)
18	横	山	(報 徳)
19	西	田	(報 徳)
20	安	江	(滝 川 二)
21	田中(瑠)		(滝 川 二)
22	若	槻	(滝 川)
23	北	田	(神 戸 高 専)
24	席	定	(育 英)
25	屋	原	(滝 川)
26	岡	野	(育 英)
27	高	澤	(育 英)
28	立	花	(長 田)
29	小	川	(滝 川 二)
30	長 谷	川	(コンパス神戸)
31	楞野(春)		(滝 川 二)
32	香	山	(東 洋)