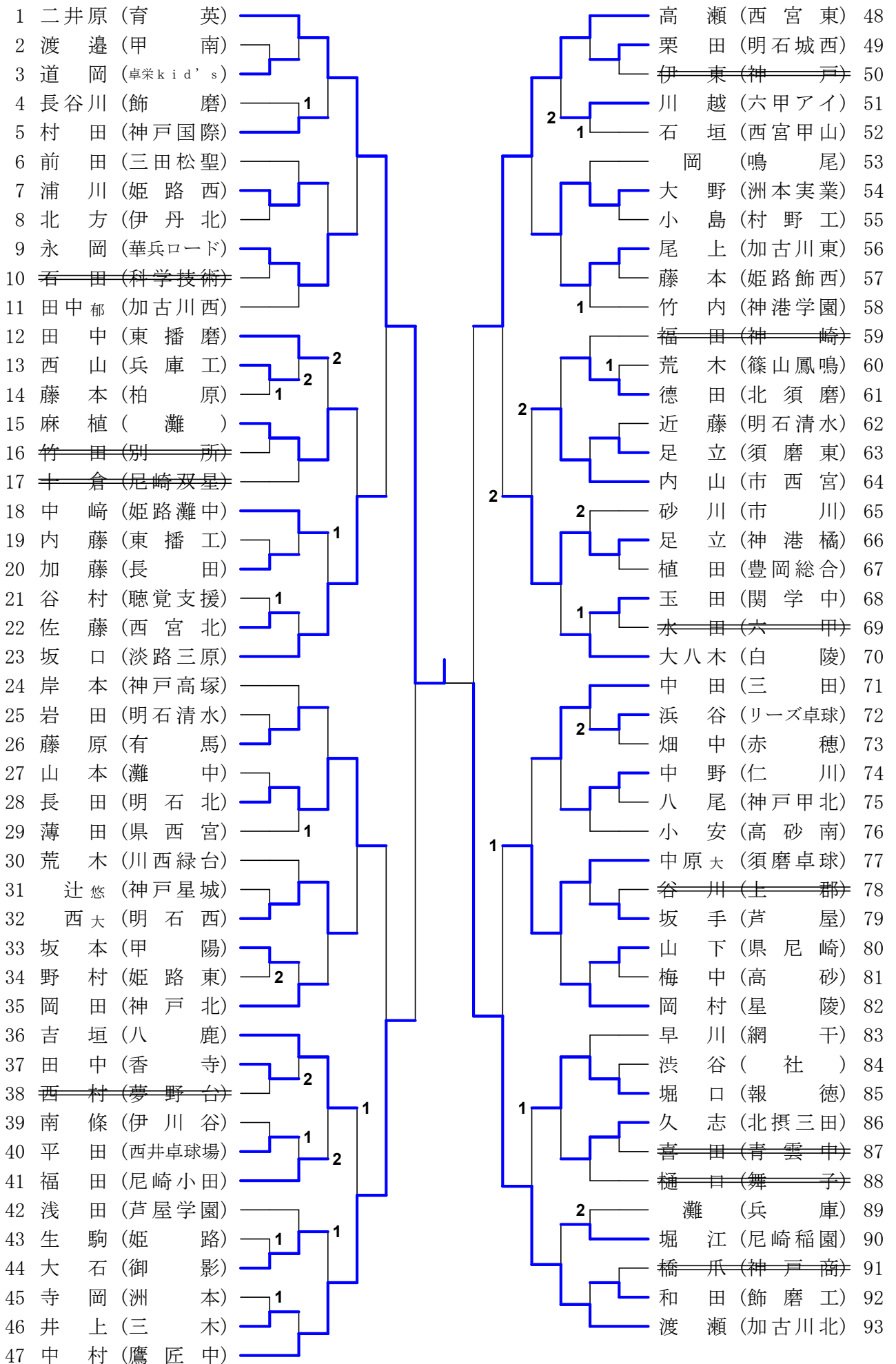


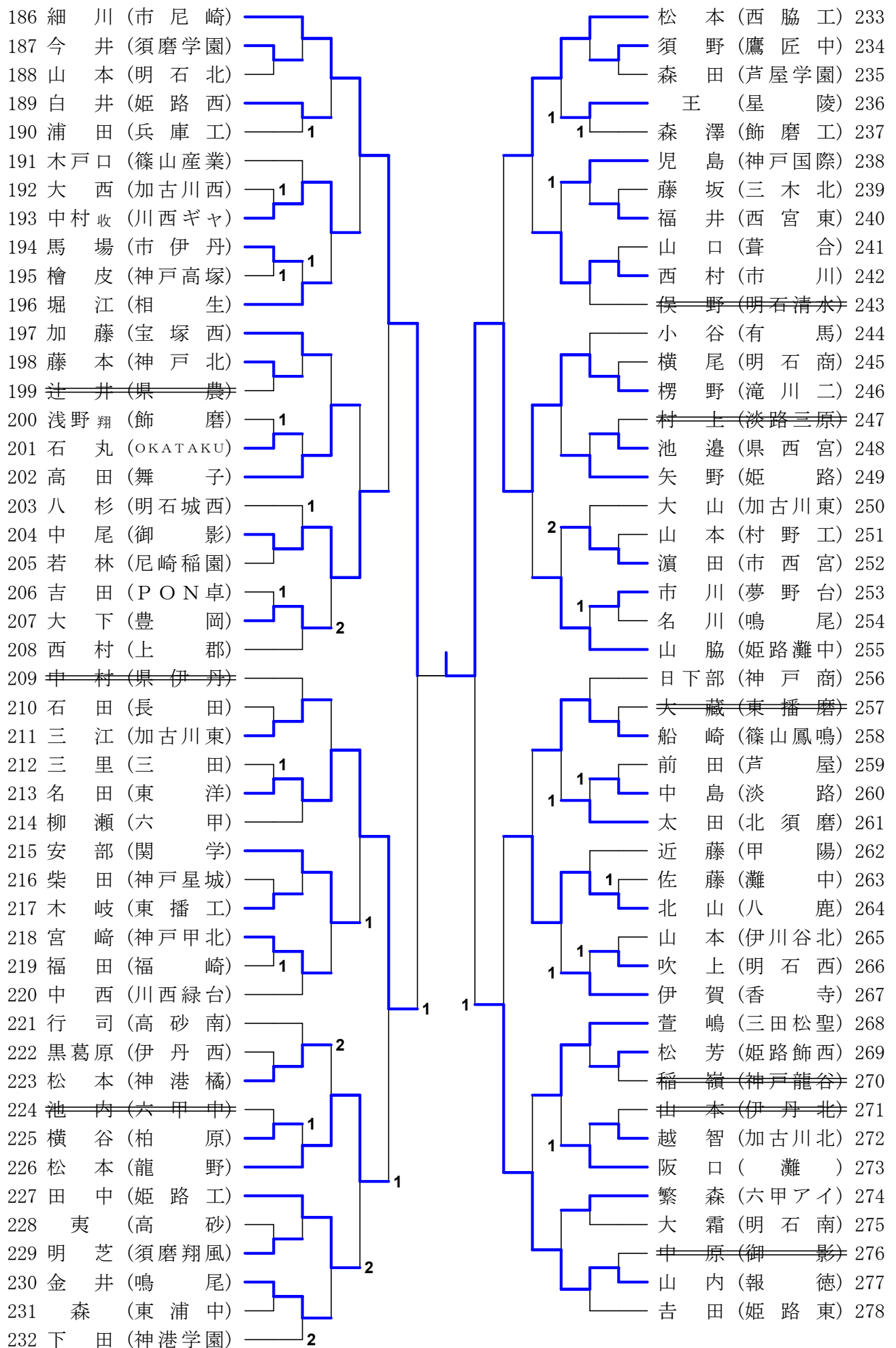
男子シングルス



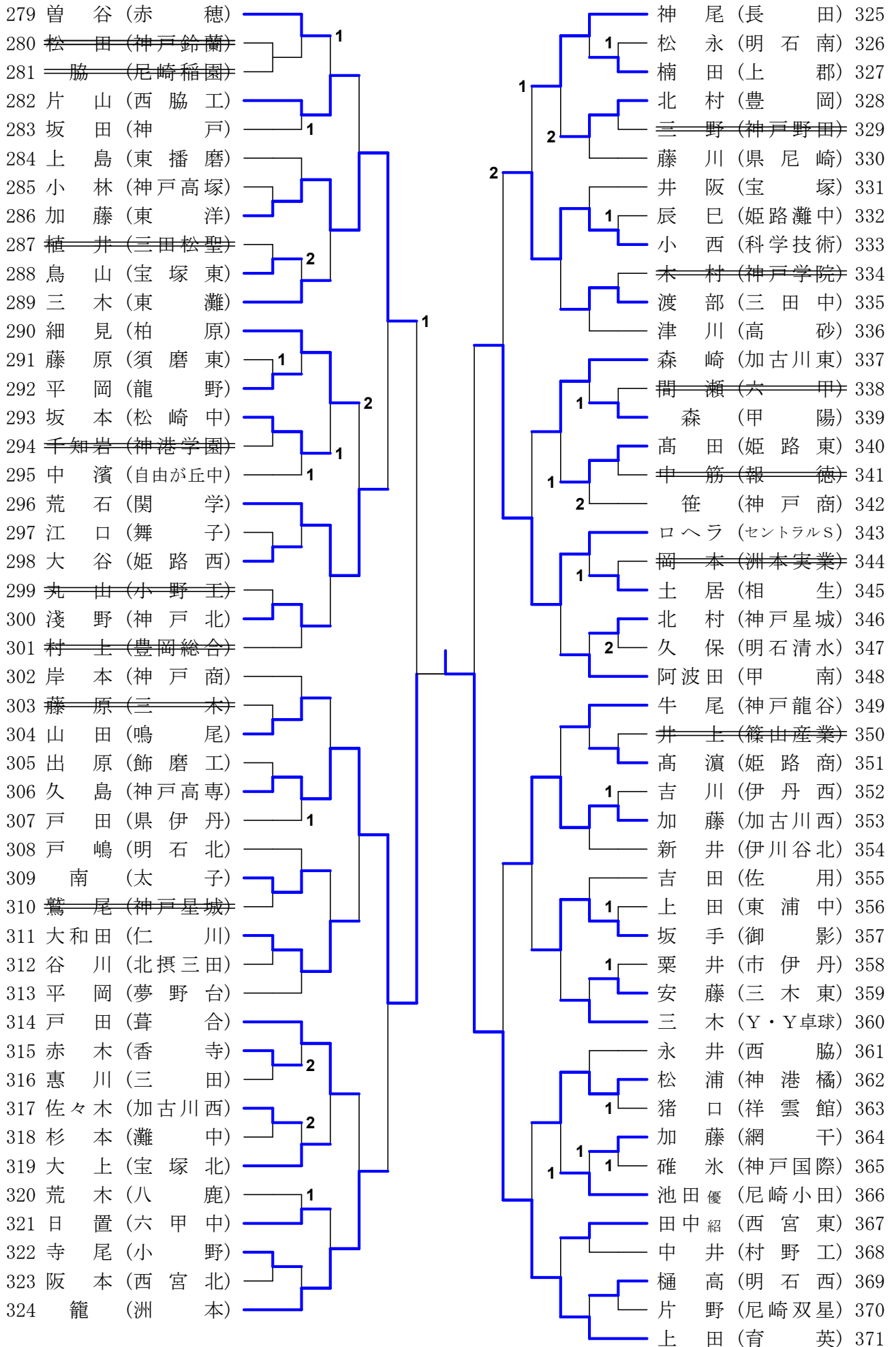
男子シングルス

94	玉井 (加古川東)		丸山 (明看) 140
95	小山 (宝塚)		松井 (姫路工) 141
96	飛岡 (六甲アイ)		上田健 (関学) 142
97	柴原 (姫路飾西)		北芝 (神戸商) 143
98	武中 (洲本実業)		田浦 (津名) 144
99	吉井 (兵庫工)	1	井若 (甲陽) 145
100	上田 (飾磨)	1	里見 (神港学園) 146
101	藤本 (小野工)	2	前川 (赤穂) 147
102	田芝 (県伊丹)		藤 (長田) 148
103	有井 (三田)		坂西 (西脇工) 149
104	瀧本 (須磨翔風)	1	綱分 (宝塚東) 150
105	田中陽 (加古川西)		難波 (夢前) 151
106	細見 (神戸国際)		菅長 (神戸星城) 152
107	望戸 (尼崎稲園)	1	藤原 (市伊丹) 153
108	宮本 (尼崎北)		宮本 (葺合) 154
109	植村琉 (PON卓)		西村 (村岡) 155
110	岡村 (豊岡)		齋木羽 (ALLSTAR) 156
111	藤井尊 (御影)	2	加賀 (川西北陵) 157
112	長石 (西宮東)		箕浦 (東灘) 158
113	河野 (姫路東)		武田 (明看商) 159
114	由良 (篠山産業)		長尾 (三田西陵) 160
115	山本 (明石南)	1	宇原 (夢野台) 161
116	小田原 (神戸北)		金山 (相生) 162
117	河野 (姫路西)	1	谷口 (龍野) 163
118	今村 (篠山鳳鳴)		奥本 (伊丹西) 164
119	門田 (神戸学院)		荒木 (須磨東) 165
120	皆吉 (星陵)		天野 (北摂三田) 166
121	山田健 (西宮北)	2	武信 (須磨学園) 167
122	寺脇 (加古川南)	2	盛永 (東播工) 168
123	山野 (加古川北)	1	能田 (市西宮) 169
124	熊野 (東洋)		加納 (明石清水) 170
125	端野 (夢野台)		寺寫 (神戸高専) 171
126	仲野 (東浦中)		福山 (鳴尾) 172
127	立松 (川西明峰)		宮本 (伊川谷北) 173
128	大槻 (神戸鈴蘭)	1	岩見 (姫路灘中) 174
129	柴田 (滝川)	1	清沢 (三田) 175
130	原田 (有馬)		松村 (神戸龍谷) 176
131	吉井 (西宮今津)	1	長澤 (小野) 177
132	田中康 (飾磨工)		石村 (市尼崎) 178
133	藤田 (神戸星城)		上田 (香寺) 179
134	藤原一 (西脇)		浜口 (六甲中) 180
135	浦川 (神戸野田)		草野 (セントラルS) 181
136	辻 (西宮南)		堀内 (加古川西) 182
137	前田 (福崎)	2	永吉 (尼崎小田) 183
138	福田 (科学技術)	2	紙透 (琴丘) 184
139	西瞭 (明石西)		田中瑠 (滝川二) 185

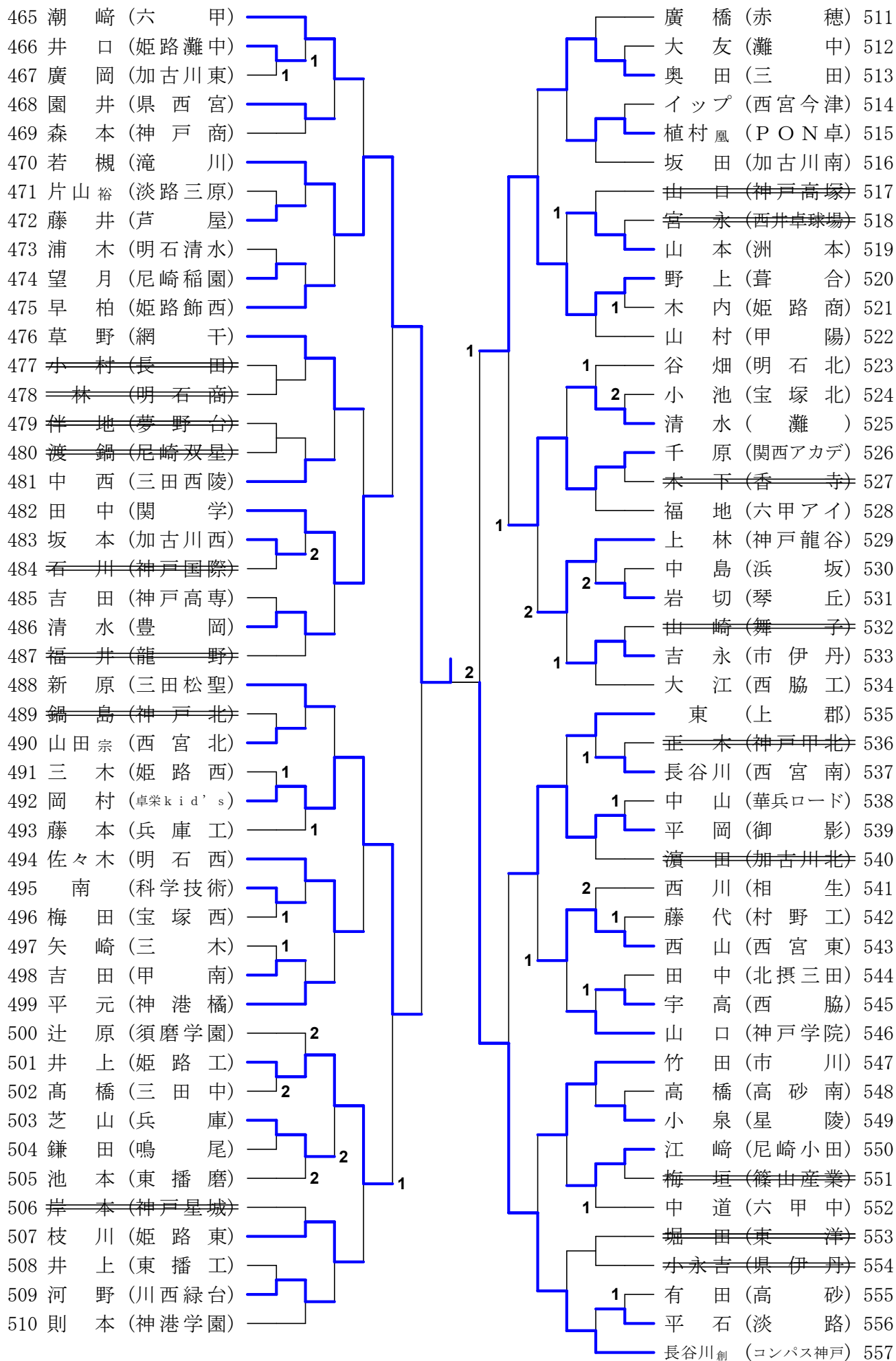
男子シングルス



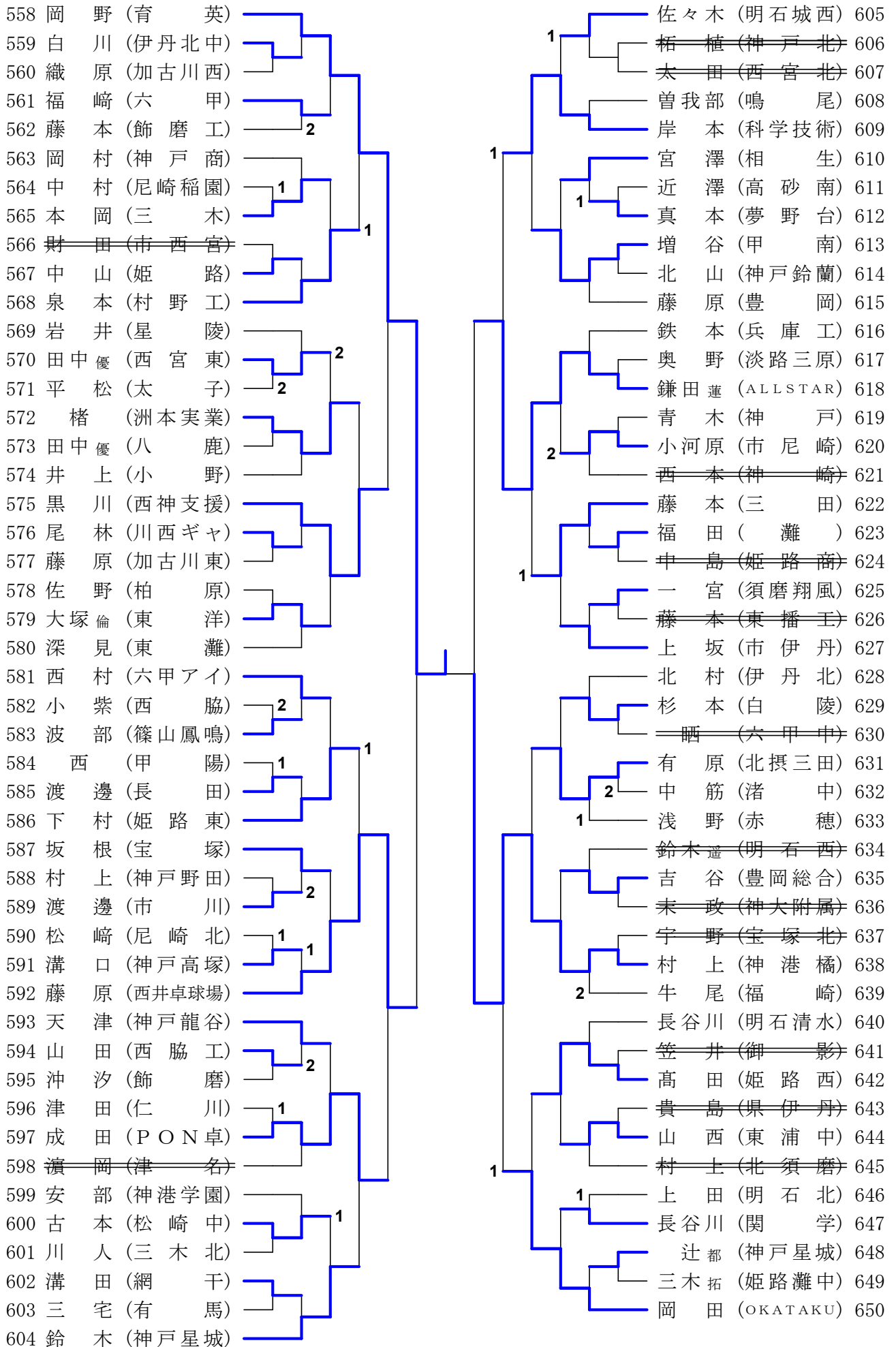
男子シングルス



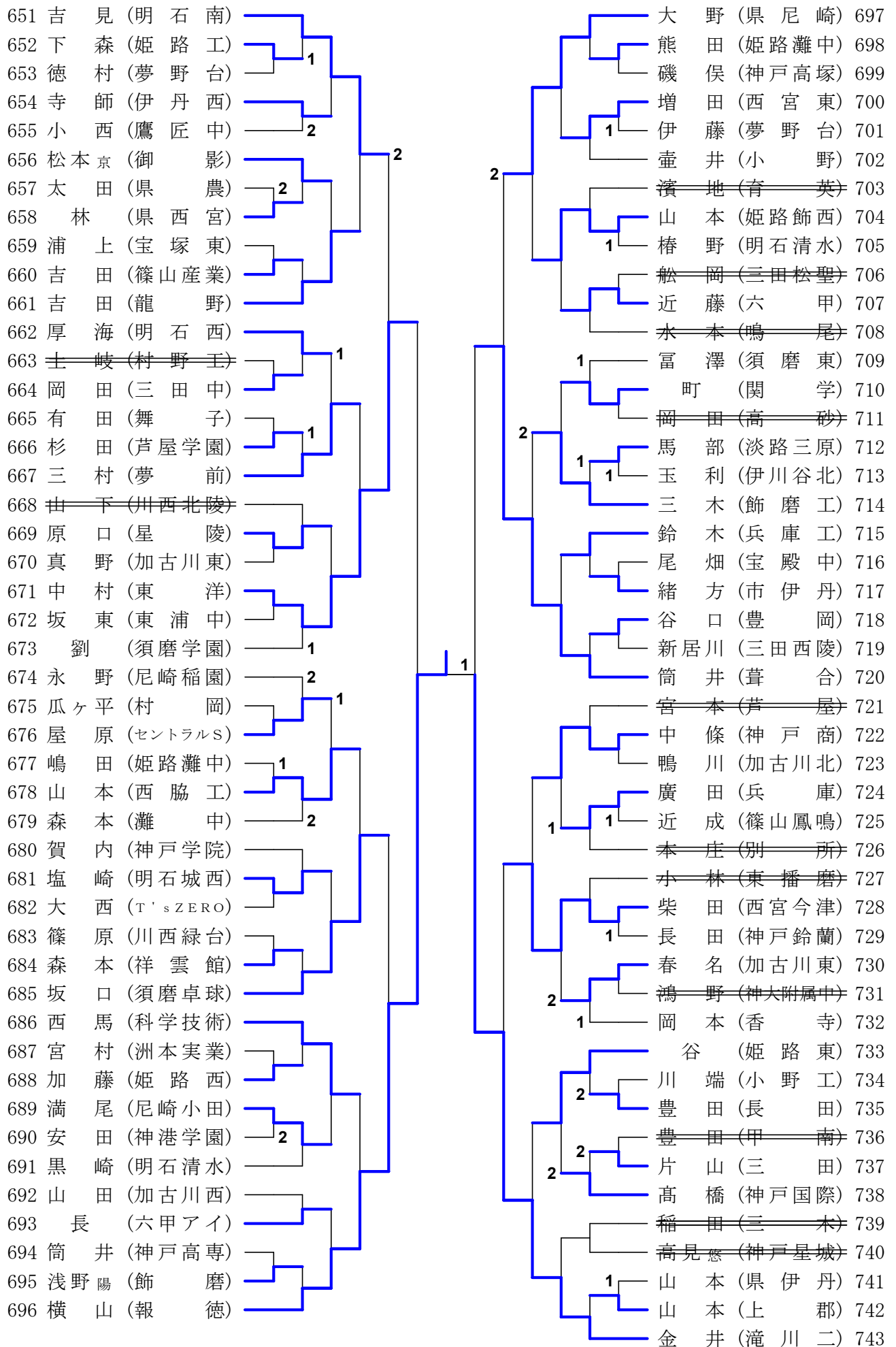
男子シングルス



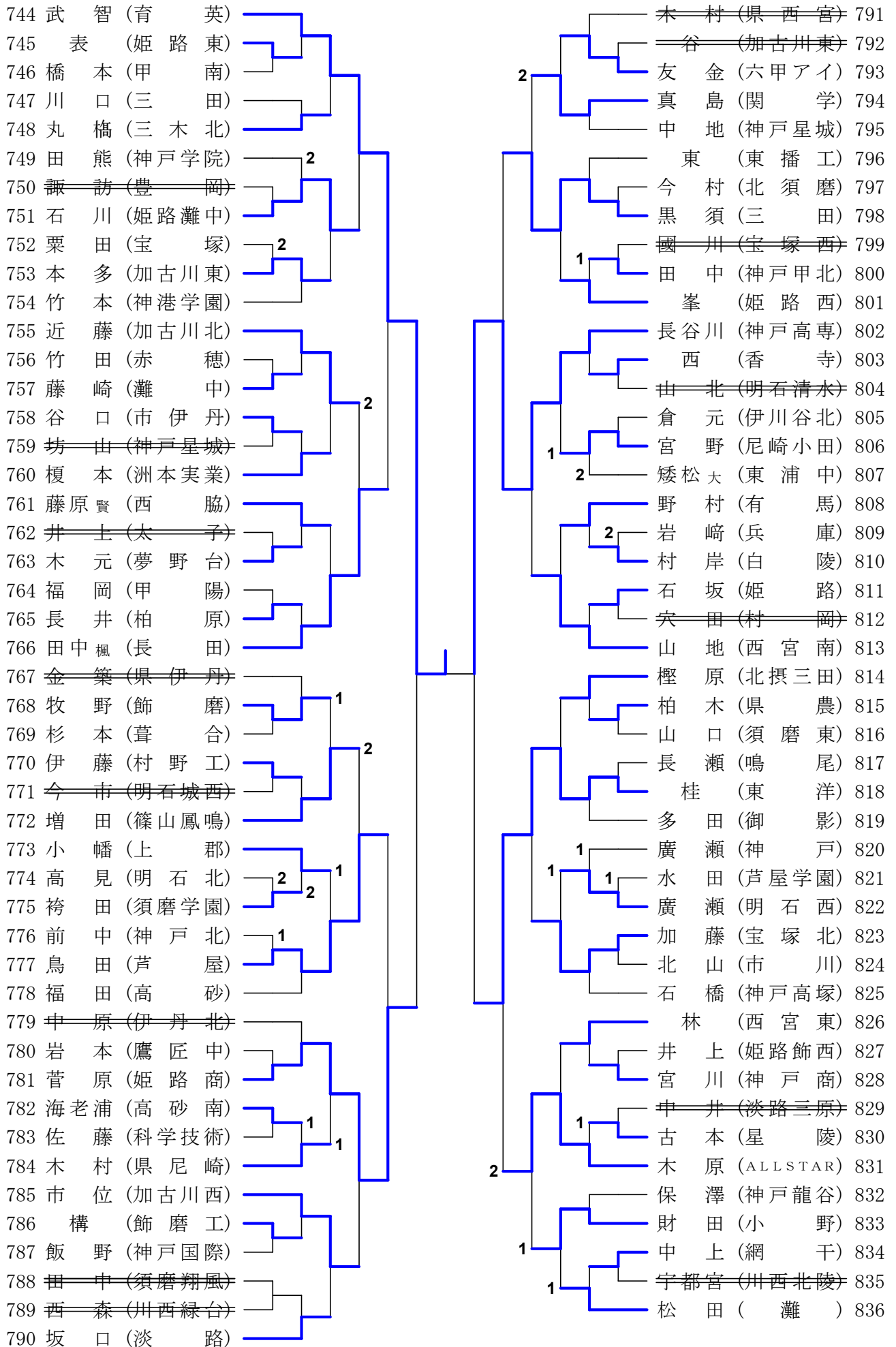
男子シングルス



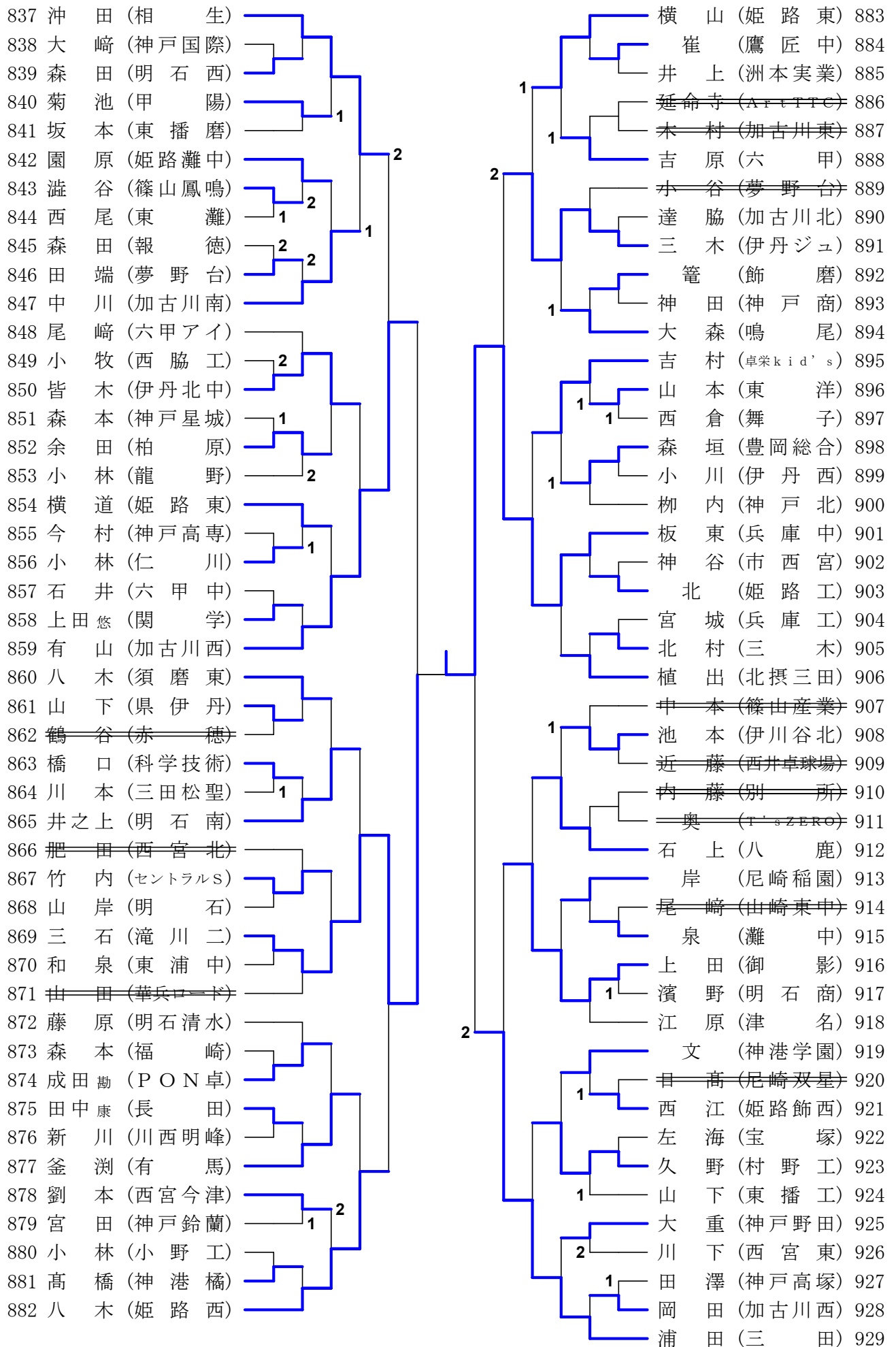
男子シングルス



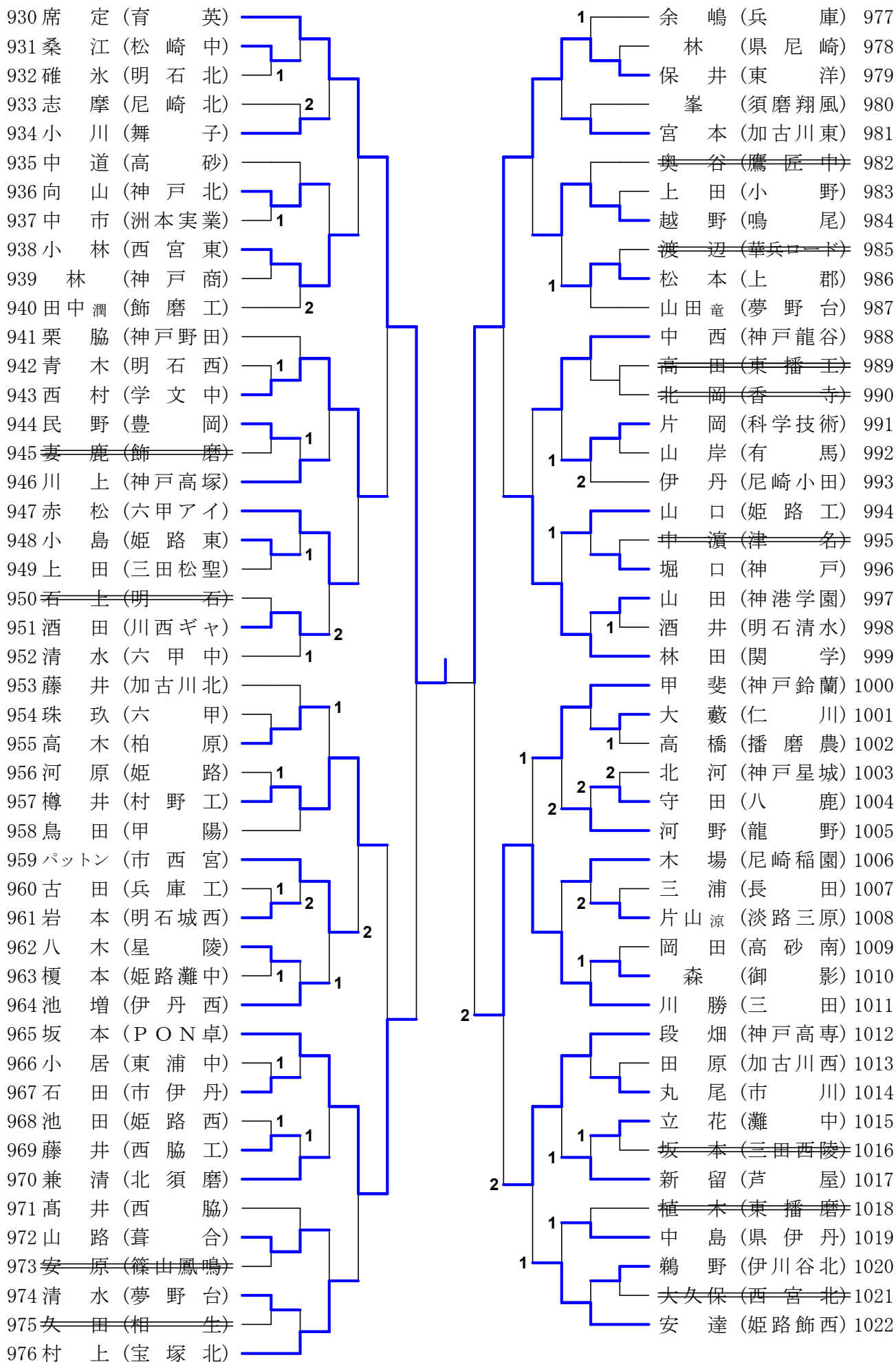
男子シングルス



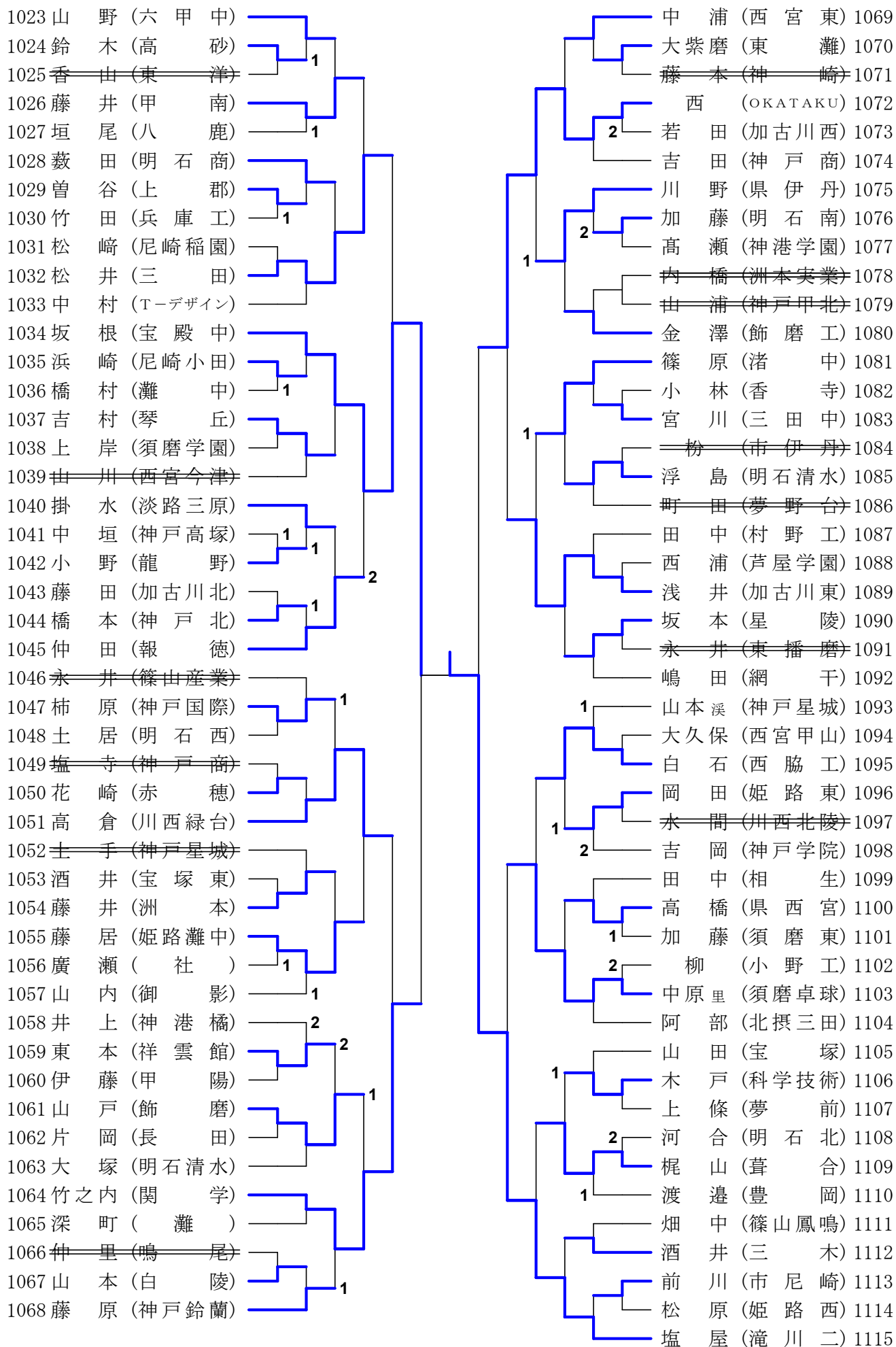
男子シングルス



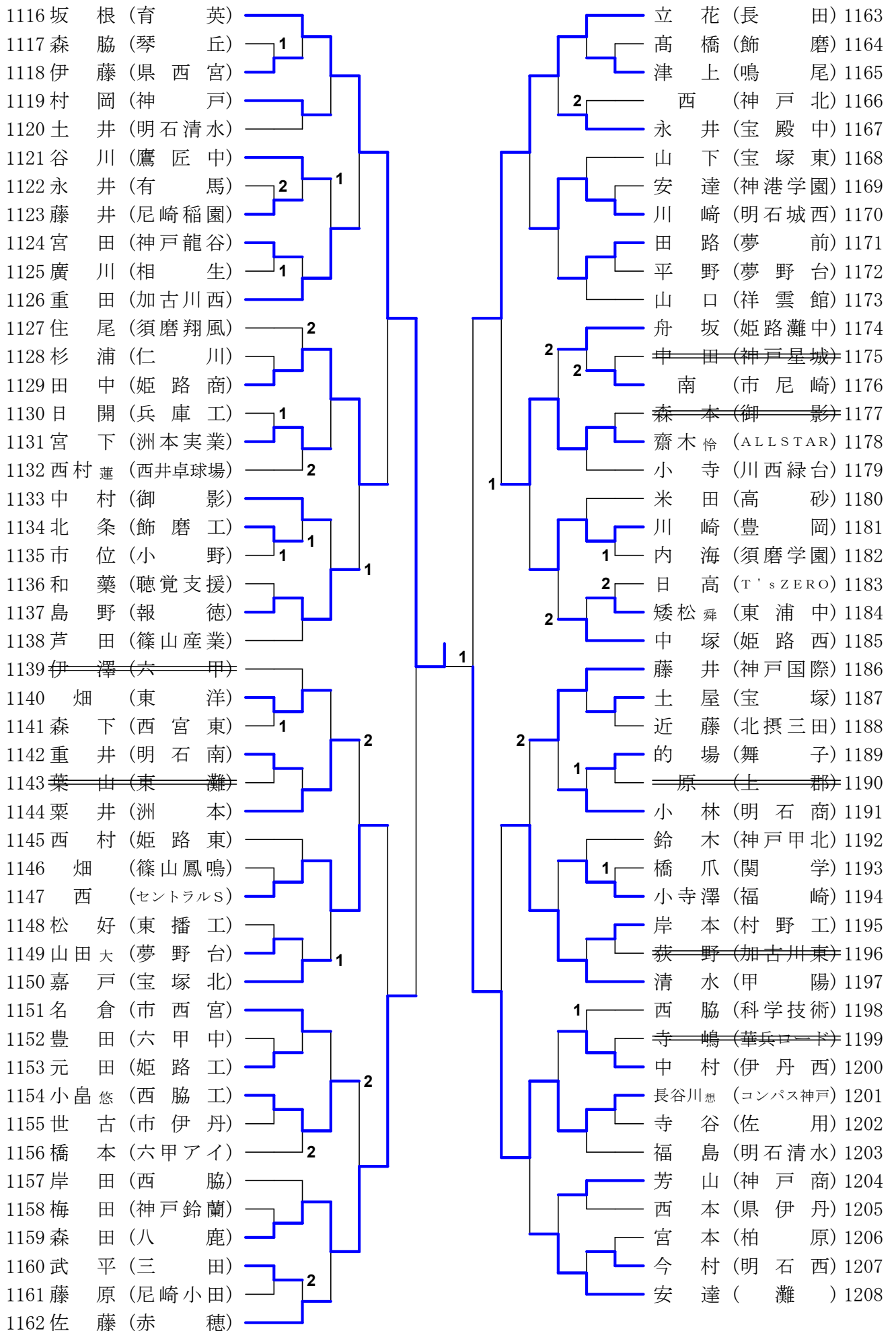
男子シングルス



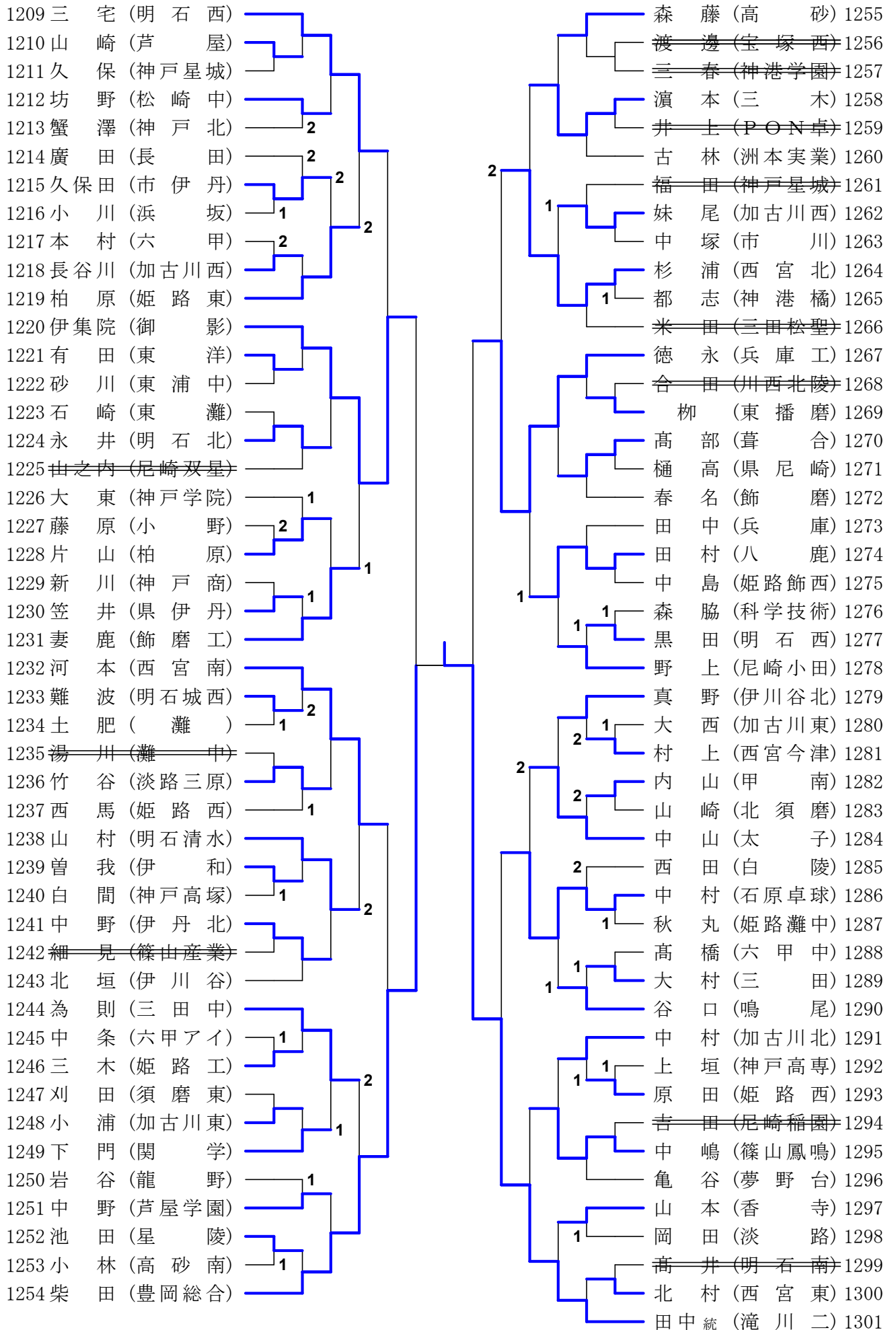
男子シングルス



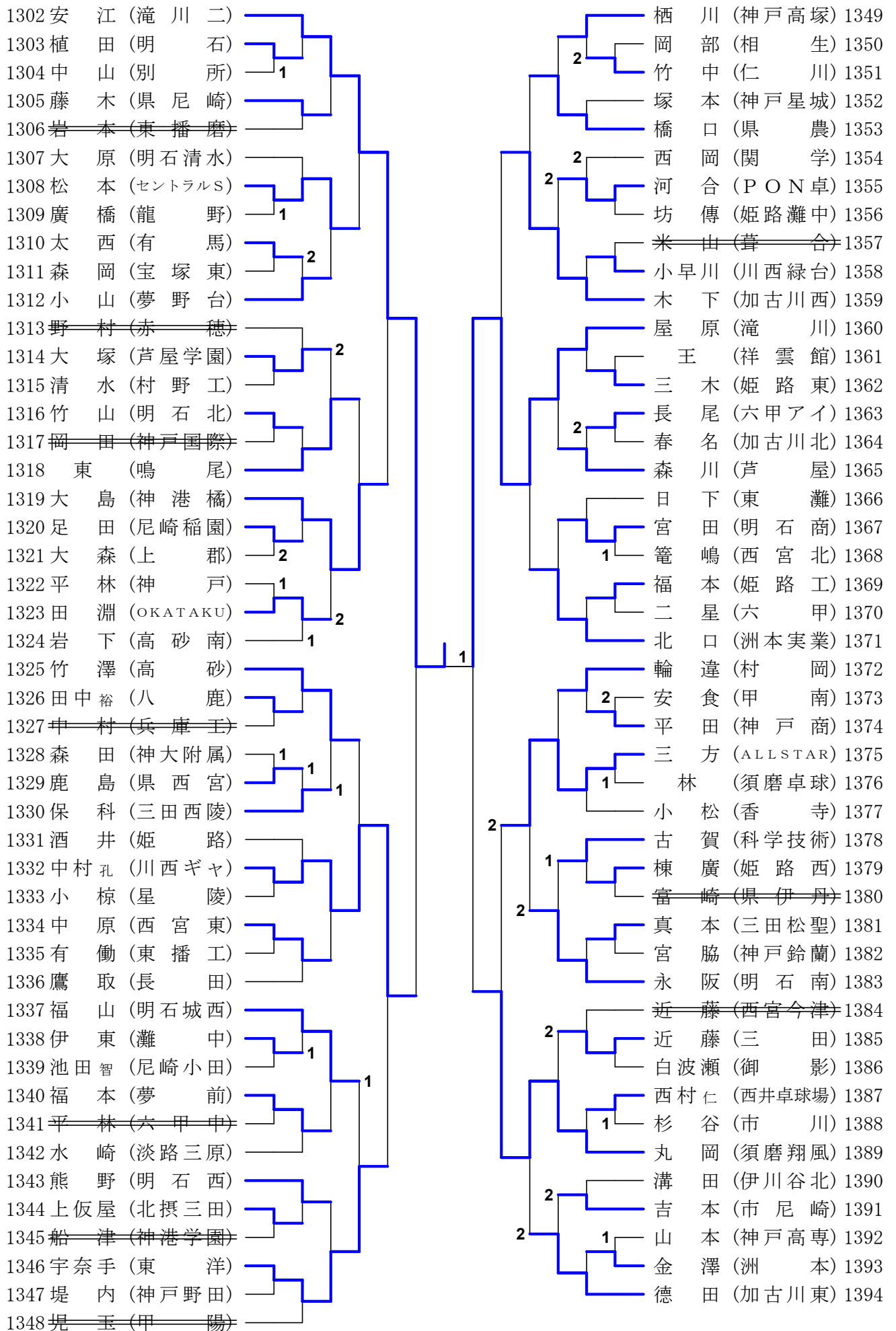
男子シングルス



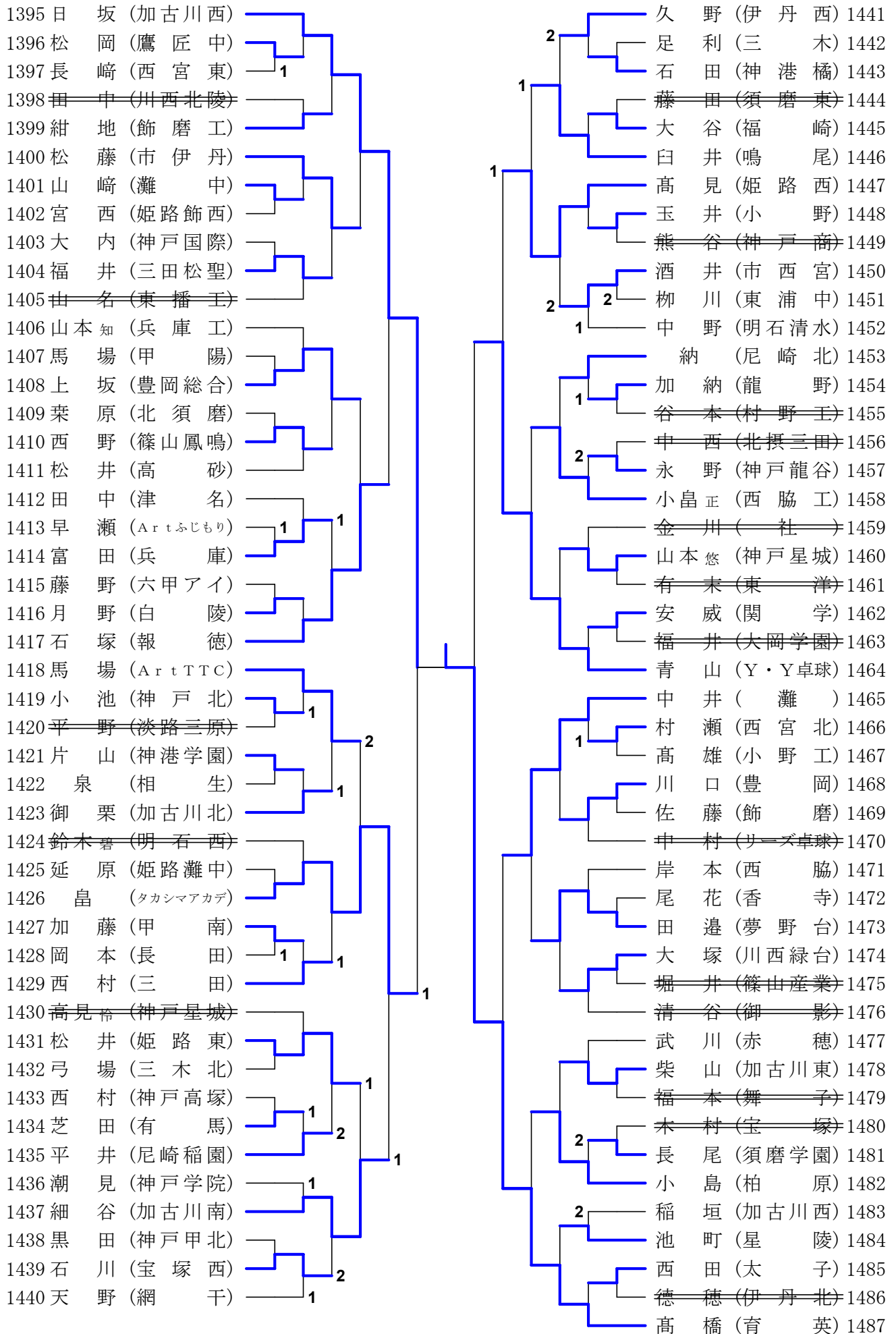
男子シングルス



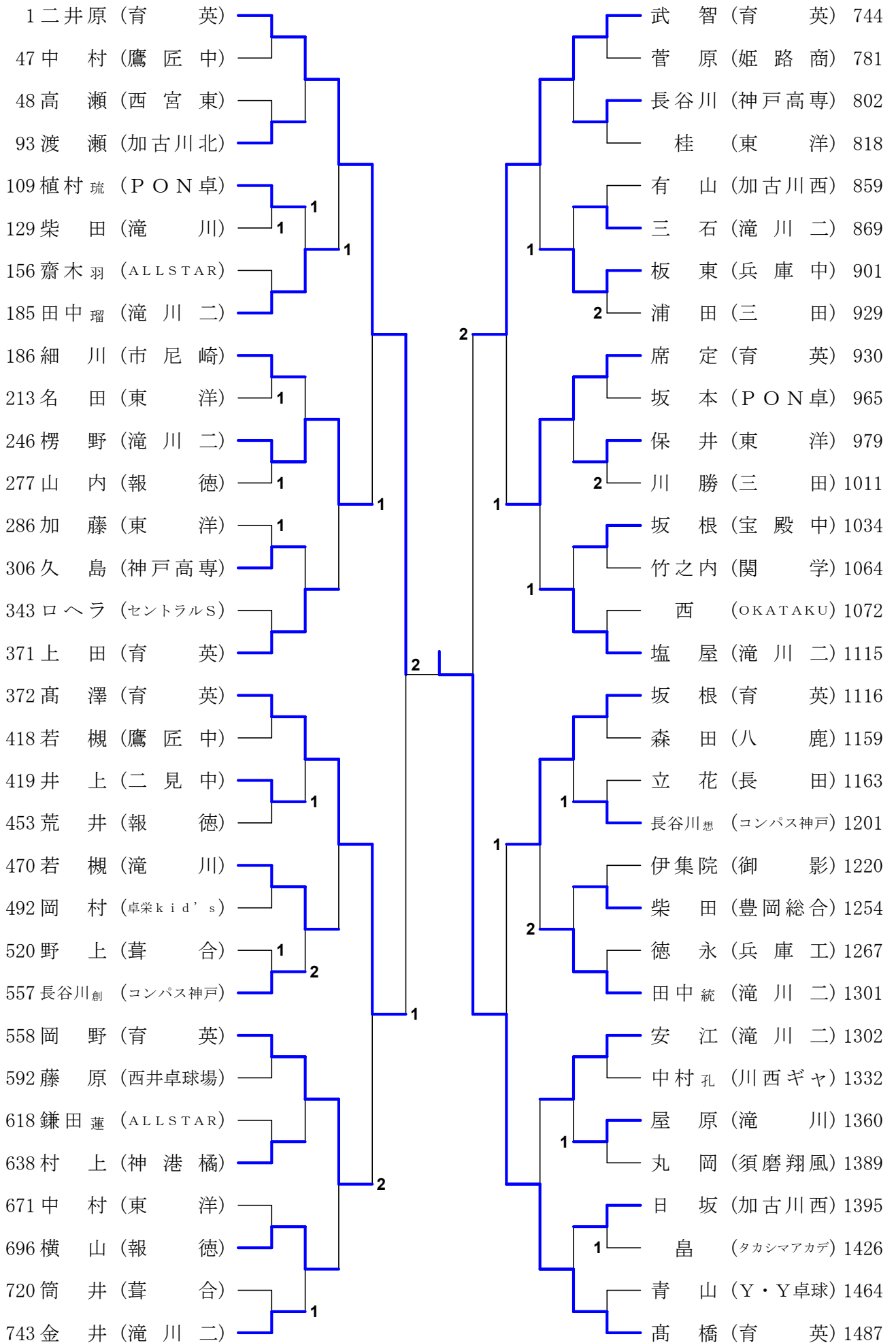
男子シングルス



男子シングルス



男子シングルス・上位



男子シングルス・上位の記録

準々決勝						No.0901
1	二井原	3	10-12	1	楞野	246
	育英		11-5		滝川二	
			11-5			
			11-3			

準々決勝						No.0902
372	高澤	3	12-10	2	岡野	558
	育英		11-9		育英	
			10-12			
			9-11			
			11-4			

準々決勝						No.0903
744	武智	3	14-12	1	席定	930
	育英		11-9		育英	
			11-13			
			11-7			

準々決勝						No.0904
1116	坂根	1	11-9	3	高橋	1487
	育英		5-11		育英	
			7-11			
			7-11			

準決勝						No.1001
1	二井原	3	11-9	1	高澤	372
	育英		3-11		育英	
			11-6			
			11-2			

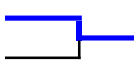
準決勝						No.1002
744	武智	2	11-8	3	高橋	1487
	育英		11-9		育英	
			5-11			
			7-11			
			11-13			

決勝						No.1101
1	二井原	2	8-11	3	高橋	1487
	育英		4-11		育英	
			11-2			
			11-8			
			8-11			

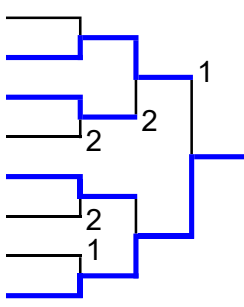
3位決定						No.0001
372	高澤	3	11-8	0	武智	744
	育英		11-5		育英	
			11-6			

全日本選手権ジュニア男子の部 順位決定

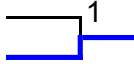
男子シングルス・3位決定

372	高澤	(育英)	
744	武智	(育英)	

男子シングルス・9位決定

1	塩屋	(滝川ニ)	
2	横山	(報徳)	
3	田中統	(滝川ニ)	
4	若槻	(滝川)	
5	安江	(滝川ニ)	
6	板東	(兵庫中)	
7	田中瑠	(滝川ニ)	
8	上田	(育英)	

男子シングルス・11位決定

3	田中統	(滝川ニ)	
5	安江	(滝川ニ)	

令和4年度 全日本卓球選手権大会兵庫県予選会 ジュニア男子ランキング

グリーンアリーナ神戸 令和4年8月24,25日

男子シングルス

1	高橋	(育英)	全日本ジュニア推薦出場
2	二井原	(育英)	全日本ジュニア出場
3	高澤	(育英)	全日本ジュニア出場
4	武智	(育英)	全日本ジュニア出場
5	坂根	(育英)	全日本ジュニア出場
5	楞野	(滝川二)	全日本ジュニア出場
5	席定	(育英)	全日本ジュニア出場
5	岡野	(育英)	全日本ジュニア出場
9	上田	(育英)	全日本ジュニア出場
10	横山	(報徳)	
11	安江	(滝川二)	
12	田中(統)	(滝川二)	
13	田中(瑠)	(滝川二)	
13	塩屋	(滝川二)	
13	板東	(兵庫中)	
13	若槻	(滝川)	
17	日坂	(加古川西)	
17	渡瀬	(加古川北)	
17	長谷川	(神戸高専)	
17	井上	(二見中)	
17	長谷川(想)	(コンパス神戸)	
17	細川	(市尼崎)	
17	保井	(東洋)	
17	村上	(神港橋)	
17	屋原	(滝川)	
17	植村(琉)	(PON卓)	
17	三石	(滝川二)	
17	長谷川(創)	(コンパス神戸)	
17	柴田	(豊岡総合)	
17	久島	(神戸高専)	
17	坂根	(宝殿中)	
17	金井	(滝川二)	
	谷本	(兵庫中)	全日本ジュニア推薦出場