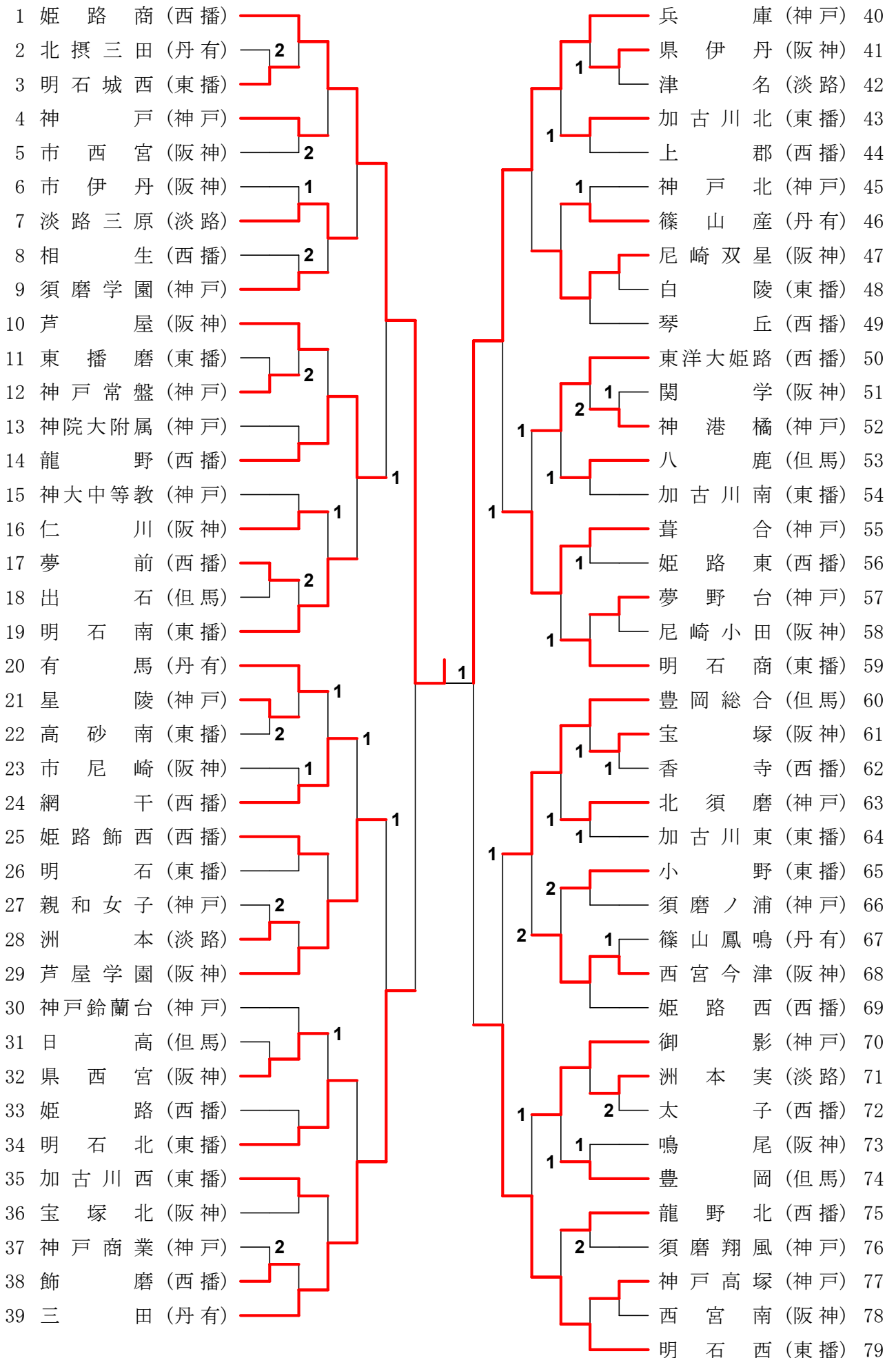


女子学校对抗



女子学校対抗の記録

		準決勝				No.601
1	姫路商	3 - 0		三田	39	
	西播			丹有		
1S	梶本	3	11-7 11-8 10-12 11-9	1	吉田	
2S	高橋	3	14-12 11-5 11-5	0	嵯峨山	
3D	大西橋	3	11-7 11-4 11-5	0	佃高橋	
4S	山下				佃	
5S	大西				安田	

		準決勝				No.602
40	兵庫	3 - 0		明石西	79	
	神戸			東播		
1S	司田	3	11-6 11-6 11-8	0	齋藤	
2S	平岡	3	11-7 6-11 12-10 11-5	1	松葉	
3D	大槻司田	3	11-7 11-9 11-3	0	岸本 竹田	
4S	大槻				竹田	
5S	大西				岸本	

		決勝				No.701
1	姫路商	3 - 1		兵庫	40	
	西播			神戸		
1S	高橋	3	11-6 11-5 11-5	0	司田	
2S	梶本	0	7-11 9-11 9-11	3	平岡	
3D	大西橋	3	11-5 11-5 11-3	0	司田 大槻	
4S	大西	3	11-5 11-6 11-3	0	大西	
5S	山下				大槻	

		チャレンジマッチ				No.001
39	三田	3 - 2		兵庫	40	
	丹有			神戸		
1S	高橋	1	14-12 7-11 9-11 5-11	3	大槻	
2S	佃	3	11-6 11-3 11-3	0	大西	
3D	嵯峨山 吉田	1	11-8 9-11 2-11 10-12	3	大槻 司田	
4S	安田	3	11-7 11-4 11-8	0	司田	
5S	嵯峨山	3	11-5 11-5 11-2	0	平岡	

女子シングルの記録

準々決勝						No.501
1	高橋	3	11-6 12-10 8-11 11-9	1	高橋	17
	姫路商		三田			

準々決勝						No.502
24	山田(実)	2	11-9 10-12 7-11 11-8 6-11	3	大槻	45
	八鹿		兵庫			

準々決勝						No.503
56	玉山	0	3-11 8-11 4-11	3	山下	57
	葺合		姫路商			

準々決勝						No.504
68	司田	1	8-11 6-11 11-6 9-11	3	大西	89
	兵庫		姫路商			

準決勝						No.601
1	高橋	3	11-9 8-11 11-3 11-6	1	大槻	45
	姫路商		兵庫			

準決勝						No.602
57	山下	3	11-2 11-4 11-3	0	大西	89
	姫路商		姫路商			

決勝						No.701
1	高橋	3	11-4 9-11 11-6 11-3	1	山下	57
	姫路商		姫路商			

5, 6位決定						No.002
17	高橋	2	11-7 8-11 13-11 4-11 9-11	3	山田(実)	24
	三田		八鹿			

5, 6位決定						No.003
56	玉山	3	9-11 8-11 11-3 11-3 11-3	2	司田	68
	葺合		兵庫			

7位決定						No.004
17	高橋	1	11-13 4-11 11-4 8-11	3	司田	68
	三田		兵庫			

女子ダブルスの記録

準々決勝						No.501
1	大西 高橋	3	11-2 12-10 11-6	0	嵯峨山 吉田(美)	17
	姫路商		三田			

準々決勝						No.502
26	宮本 三宅	3	11-6 11-8 10-12 11-6	1	笹谷 山田(実)	35
	東洋		八鹿			

準々決勝						No.503
36	佃 高橋	2	7-11 11-8 3-11 11-8 7-11	3	山下 茶屋	53
	三田		姫路商			

準々決勝						No.504
54	竹田 岸本	3	11-8 11-13 11-8 6-11 11-6	2	大場 岸本	66
	明石西		芦屋学園			

準決勝						No.601
1	大西 高橋	3	11-1 16-14 11-4	0	宮本 三宅	26
	姫路商		東洋			

準決勝						No.602
53	山下 茶屋	2	11-13 12-10 11-8 9-11 7-11	3	竹田 岸本	54
	姫路商		明石西			

決勝						No.701
1	大西 高橋	3	9-11 11-4 11-9 11-7	1	竹田 岸本	54
	姫路商		明石西			

全国高校総体 女子順位決定

女子学校対抗・チャレンジマッチ

39 三 田 (丹 有) ————
40 兵 庫 (神 戸) ————**2**

女子シングルス・5,6位決定

17 高 橋 (三 田) ————**2**
24 山田実 (八 鹿) ————
56 玉 山 (葺 合) ————
68 司 田 (兵 庫) ————**2**

女子シングルス・7位決定

17 高 橋 (三 田) ————**1**
68 司 田 (兵 庫) ————

令和3年度 兵庫県高等学校総合体育大会卓球競技 女子ランキング

姫路ウインク体育館 令和3年6月4,5,6日

女子学校対抗

1	姫路商	(西播)	全国高校総体・近畿総体
2	兵庫庫	(神戸)	近畿総体
3	三田	(丹有)	近畿決定戦・近畿総体
4	明石西	(東播)	近畿総体
5	龍野	(西播)	近畿総体
6	葦屋学園	(神戸)	近畿総体
7	芦屋学園	(阪神)	近畿総体
8	豊岡総合	(但馬)	近畿総体

女子シングルス

1	高橋	(姫路商)	全国高校総体・近畿総体
2	山下	(姫路商)	全国高校総体・近畿総体
3	大槻	(兵庫)	全国高校総体・近畿総体
4	大西	(姫路商)	全国高校総体・近畿総体
5	高橋	(三田)	近畿総体
6	玉山	(葦合)	全国高校総体・近畿総体
7	山田(実)	(八鹿)	全国高校総体・近畿総体
8	司田	(兵庫)	全国高校総体・近畿総体
9	吉田(美)	(三田)	近畿総体
10	山田	(芦屋学園)	近畿総体
11	田中(羅)	(芦屋学園)	近畿総体
12	佃	(三田)	近畿総体
13	大場	(芦屋学園)	近畿総体
14	嵯峨山	(三田)	近畿総体
15	上田	(豊岡総合)	近畿総体
16	稲岡	(小野)	近畿総体

女子ダブルス

1	大西・高橋	(姫路商)	全国高校総体・近畿総体
2	竹田・岸本	(明石西)	全国高校総体・近畿総体
3	宮本・三宅	(東洋)	全国高校総体・近畿総体
4	山下・茶屋	(姫路商)	全国高校総体・近畿総体
5	嵯峨山・吉田(美)	(三田)	近畿総体
6	大場・岸本	(芦屋学園)	近畿総体
7	笹谷・山田(実)	(八鹿)	近畿総体
8	佃・高橋	(三田)	近畿総体
9	玉山・大宮	(葦合)	近畿総体
10	福田・梅本	(明石南)	近畿総体
11	山田・田中(羅)	(芦屋学園)	近畿総体
12	中岡・増田	(淡路三原)	近畿総体
13	江口・深田	(御影)	近畿総体
14	大槻・司田	(兵庫)	近畿総体
15	高鍋・堀川	(洲本)	近畿総体
16	高橋・橋本	(明石商)	近畿総体