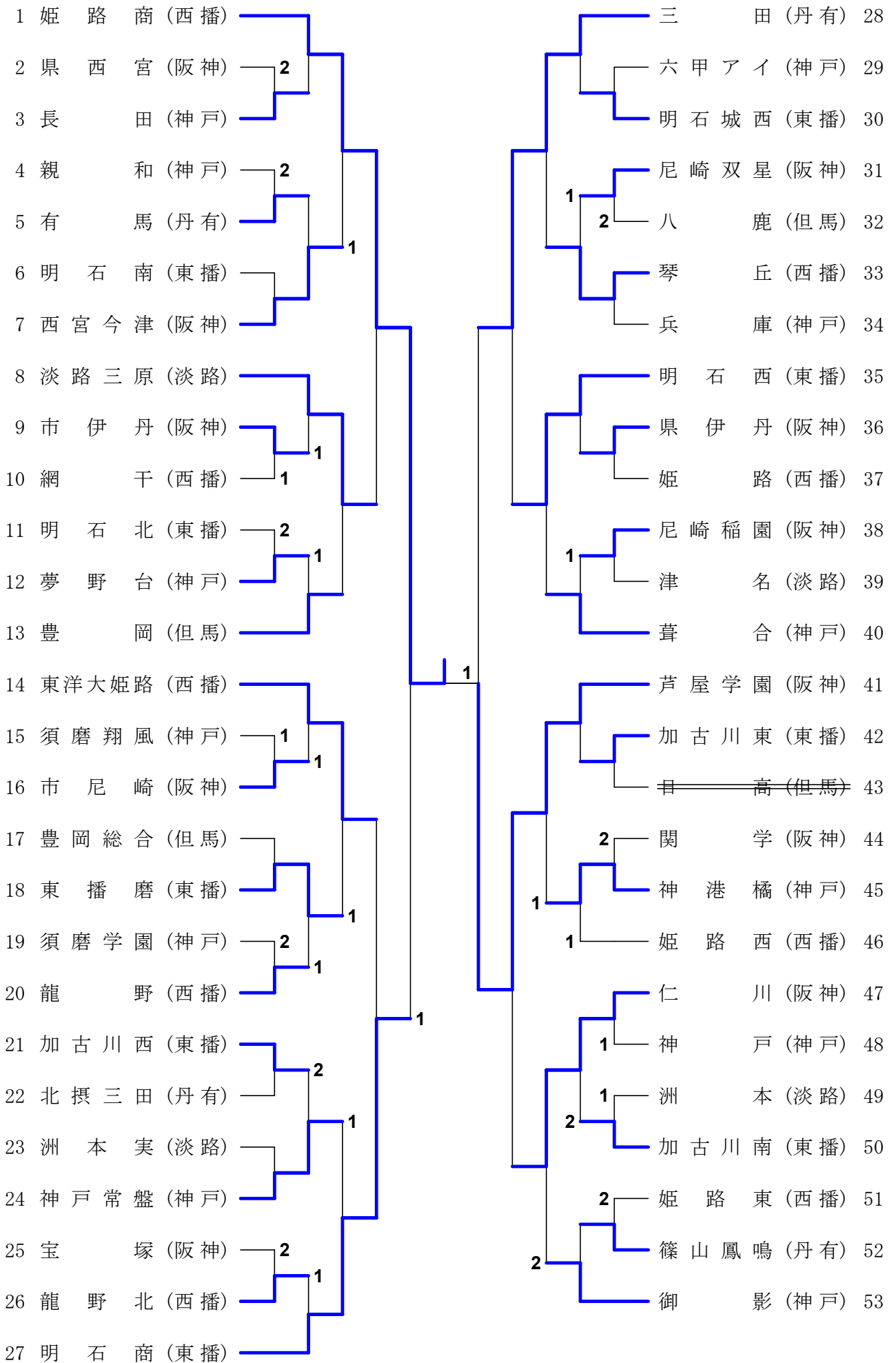


# 女子学校对抗



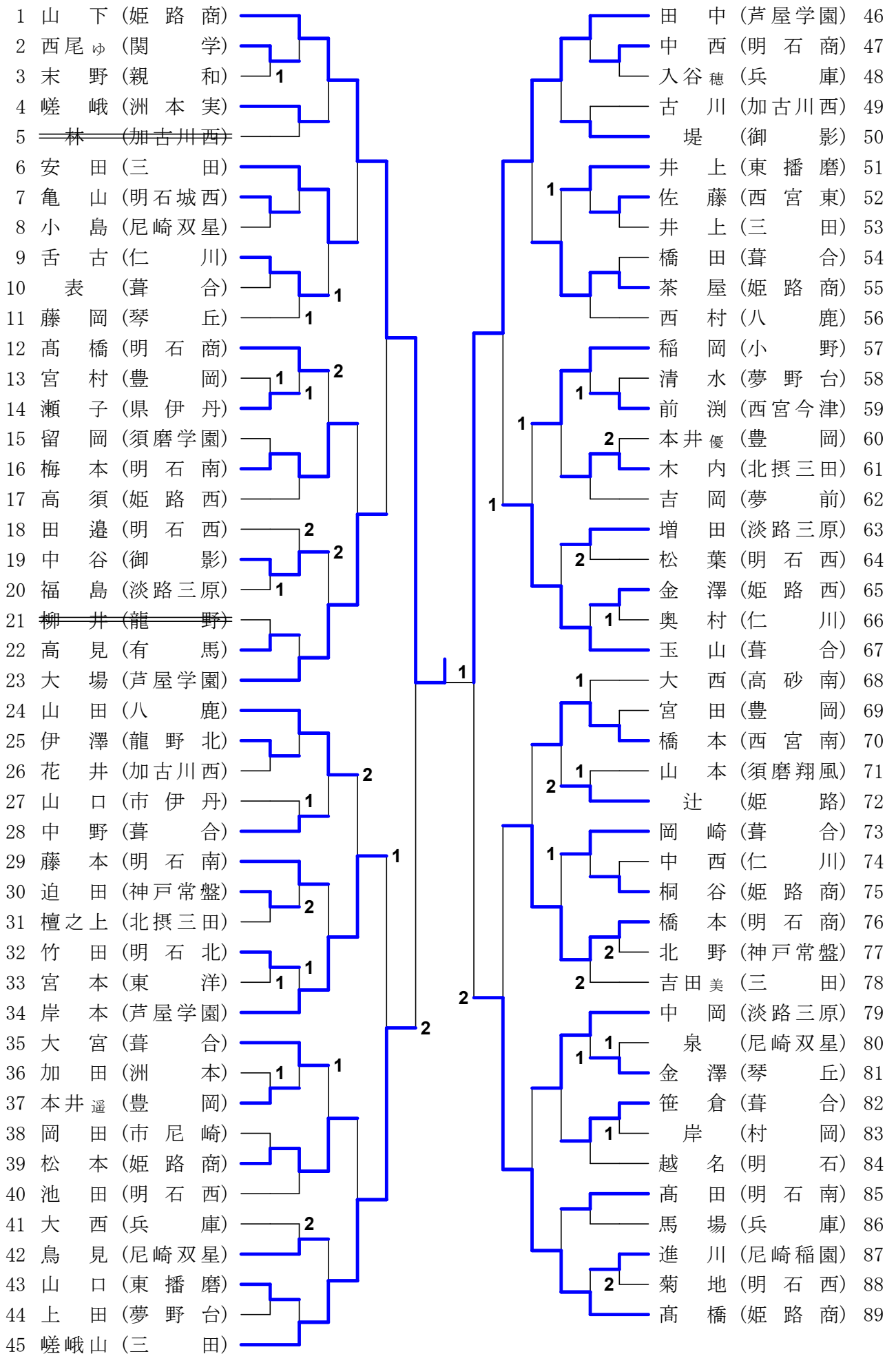
# 女子学校対抗の記録

|    |                 | 準決勝   |                              |     |                | No.501 |  |
|----|-----------------|-------|------------------------------|-----|----------------|--------|--|
| 1  | 姫路商             | 3 - 1 |                              | 明石商 | 27             |        |  |
|    | 西播              |       |                              | 東播  |                |        |  |
| 1S | 松本 梨美彩          | 1     | 4-11<br>11-7<br>6-11<br>5-11 | 3   | 橋本 爽花          |        |  |
| 2S | 山下 姫来更          | 3     | 11-2<br>11-7<br>8-11<br>11-3 | 1   | 中西 歩乃香         |        |  |
| 3D | 高橋 凜華<br>山下 姫来更 | 3     | 11-5<br>7-11<br>11-4<br>11-6 | 1   | 高橋 愛梨<br>橋本 爽花 |        |  |
| 4S | 高橋 凜華           | 3     | 11-6<br>11-5<br>11-2         | 0   | 濱村 実穂          |        |  |
| 5S | 茶屋 愛恵           |       |                              |     | 高橋 愛梨          |        |  |

|    |                 | 準決勝   |                       |      |                 | No.502 |  |
|----|-----------------|-------|-----------------------|------|-----------------|--------|--|
| 28 | 三田              | 0 - 3 |                       | 芦屋学園 | 41              |        |  |
|    | 丹有              |       |                       | 阪神   |                 |        |  |
| 1S | 嵯峨山 美紀          | 0     | 11-13<br>7-11<br>7-11 | 3    | 田中 羅愛           |        |  |
| 2S | 安田 結芽           | 0     | 6-11<br>6-11<br>7-11  | 3    | 岸本 花音           |        |  |
| 3D | 嵯峨山 美紀<br>吉田 美穂 | 0     | 8-11<br>6-11<br>15-17 | 3    | 大場 ひなた<br>岸本 花音 |        |  |
| 4S | 吉田 美穂           |       |                       |      | 畦崎 美音           |        |  |
| 5S | 吉田 愛佳           |       |                       |      | 大場 ひなた          |        |  |

|    |                 | 決勝    |                              |      |                | No.601 |  |
|----|-----------------|-------|------------------------------|------|----------------|--------|--|
| 1  | 姫路商             | 3 - 1 |                              | 芦屋学園 | 41             |        |  |
|    | 西播              |       |                              | 阪神   |                |        |  |
| 1S | 松本 梨美彩          | 1     | 9-11<br>11-9<br>7-11<br>9-11 | 3    | 大場 ひなた         |        |  |
| 2S | 高橋 凜華           | 3     | 11-3<br>11-3<br>11-9         | 0    | 岸本 花音          |        |  |
| 3D | 高橋 凜華<br>山下 姫来更 | 3     | 11-4<br>11-3<br>9-11<br>11-6 | 1    | 田中 羅愛<br>岸本 花音 |        |  |
| 4S | 山下 姫来更          | 3     | 11-7<br>11-9<br>12-10        | 0    | 田中 羅愛          |        |  |
| 5S | 茶屋 愛恵           |       |                              |      | 畦崎 美音          |        |  |

# 女子シングルス



# 女子シングルの記録

| 準々決勝 |     |   |       |   |      | No.501 |
|------|-----|---|-------|---|------|--------|
| 1    | 山 下 | 3 | 11-6  | 0 | 大 場  | 23     |
|      | 姫路商 |   | 13-11 |   | 芦屋学園 |        |
|      |     |   | 11-4  |   |      |        |

| 準々決勝 |      |   |      |   |     | No.502 |
|------|------|---|------|---|-----|--------|
| 34   | 岸 本  | 1 | 5-11 | 3 | 嵯峨山 | 45     |
|      | 芦屋学園 |   | 11-5 |   | 三 田 |        |
|      |      |   | 9-11 |   |     |        |
|      |      |   | 5-11 |   |     |        |

| 準々決勝 |      |   |       |   |     | No.503 |
|------|------|---|-------|---|-----|--------|
| 46   | 田 中  | 3 | 11-5  | 1 | 玉 山 | 67     |
|      | 芦屋学園 |   | 11-6  |   | 葺 合 |        |
|      |      |   | 10-12 |   |     |        |
|      |      |   | 11-4  |   |     |        |

| 準々決勝 |     |   |      |   |     | No.504 |
|------|-----|---|------|---|-----|--------|
| 76   | 橋 本 | 0 | 5-11 | 3 | 高 橋 | 89     |
|      | 明石商 |   | 6-11 |   | 姫路商 |        |
|      |     |   | 2-11 |   |     |        |

| 準決勝 |     |   |       |   |     | No.601 |
|-----|-----|---|-------|---|-----|--------|
| 1   | 山 下 | 3 | 6-11  | 2 | 嵯峨山 | 45     |
|     | 姫路商 |   | 11-7  |   | 三 田 |        |
|     |     |   | 11-8  |   |     |        |
|     |     |   | 11-13 |   |     |        |
|     |     |   | 11-9  |   |     |        |

| 準決勝 |      |   |       |   |     | No.602 |
|-----|------|---|-------|---|-----|--------|
| 46  | 田 中  | 3 | 11-6  | 2 | 高 橋 | 89     |
|     | 芦屋学園 |   | 8-11  |   | 姫路商 |        |
|     |      |   | 10-12 |   |     |        |
|     |      |   | 11-9  |   |     |        |
|     |      |   | 11-5  |   |     |        |

| 決 勝 |     |   |      |   |      | No.701 |
|-----|-----|---|------|---|------|--------|
| 1   | 山 下 | 3 | 6-11 | 1 | 田 中  | 46     |
|     | 姫路商 |   | 11-7 |   | 芦屋学園 |        |
|     |     |   | 11-6 |   |      |        |
|     |     |   | 11-7 |   |      |        |

# 女子ダブルス

|                 |   |                       |    |
|-----------------|---|-----------------------|----|
| 1 高橋・山下 (姫路商)   |   | 嵯峨山・吉田美 (三田)          | 33 |
| 2 泉・阿部 (尼崎双星)   |   | 山本・上田 (須磨翔風)          | 34 |
| 3 西川・川崎 (加古川東)  |   | 松尾・早瀬 (姫路東)           | 35 |
| 4 中田・藤川 (舞子)    |   | 石田・梅本 (尼崎双星)          | 36 |
| 5 檀之上・木内 (北摂三田) |   | 留岡・楠本 (須磨学園)          | 37 |
| 6 橋本・平賀 (西宮南)   |   | 浦崎・加田 (洲本)            | 38 |
| 7 鈴木・清水 (夢野台)   | 2 | 坂口・小川 (山崎)            | 39 |
| 8 本井優・本井遥 (豊岡)  | 2 | 新井・中西 (明石商)           | 40 |
| 9 中岡・増田 (淡路三原)  |   | 梅本・高田 (明石南)           | 41 |
| 10 安田・井上 (三田)   |   | 岸・西垣 (村岡)             | 42 |
| 11 大石・辻 (姫路)    | 1 | 井上・瀬子 (県伊丹)           | 43 |
| 12 中野・山田 (葺合)   |   | 岡崎・谷口 (葺合)            | 44 |
| 13 西尾ゆ・西尾み (関学) | 2 | 堤・中谷 (御影)             | 45 |
| 14 後藤・井置 (東洋)   |   | 田邊・松葉 (明石西)           | 46 |
| 15 大西・馬場 (兵庫)   |   | 畹村・松本 (鳴尾)            | 47 |
| 16 高橋・橋本 (明石商)  |   | 茶屋・松本 (姫路商)           | 48 |
| 17 玉山・大宮 (葺合)   |   | 山田・西村 (八鹿)            | 49 |
| 18 福井・西村 (豊岡総合) |   | 寺谷・竹田 (明石北)           | 50 |
| 19 佐藤・柳詰 (西宮東)  | 2 | 高部・丸林 (洲本実)           | 51 |
| 20 村田・大西 (高砂南)  |   | 小島・鳥見 (尼崎双星)          | 52 |
| 21 足立・池田 (明石西)  |   | 東良・水口 (有馬)            | 53 |
| 22 有田・安永 (市伊丹)  | 2 | 藤岡・林 (琴丘)             | 54 |
| 23 岩井・山本 (神港橋)  |   | 北野・迫田 (神戸常盤)          | 55 |
| 24 田中・金澤 (琴丘)   | 2 | 田中・畦崎 (芦屋学園)          | 56 |
| 25 市川・澤田 (洲本)   |   | 舌古・中西 (仁川)            | 57 |
| 26 高須・瀧本 (姫路西)  |   | <del>由田・柳井 (龍野)</del> | 58 |
| 27 赤尾・宮西 (神戸常盤) |   | 井上・山口 (東播磨)           | 59 |
| 28 前淵・伊藤 (西宮今津) | 1 | 橋田・笹倉 (葺合)            | 60 |
| 29 増井・岩本 (篠山鳳鳴) | 2 | 住田・古川 (明石西)           | 61 |
| 30 大村・森山 (明石商)  | 1 | 古市・深田 (親和)            | 62 |
| 31 吉岡・山本 (夢前)   |   | 山西・北田琴 (津名)           | 63 |
| 32 大場・岸本 (芦屋学園) |   | 宮本・三宅 (東洋)            | 64 |

# 女子ダブルスの記録

| 準々決勝 |          |   |                                      |   |          | No.401 |
|------|----------|---|--------------------------------------|---|----------|--------|
| 1    | 高橋<br>山下 | 3 | 11-9<br>5-11<br>8-11<br>11-9<br>11-4 | 2 | 中岡<br>増田 | 9      |
|      | 姫路商      |   | 淡路三原                                 |   |          |        |

| 準々決勝 |          |   |                      |   |          | No.402 |
|------|----------|---|----------------------|---|----------|--------|
| 17   | 玉山<br>大宮 | 0 | 8-11<br>5-11<br>1-11 | 3 | 大場<br>岸本 | 32     |
|      | 葺合       |   | 芦屋学園                 |   |          |        |

| 準々決勝 |              |   |                                      |   |          | No.403 |
|------|--------------|---|--------------------------------------|---|----------|--------|
| 33   | 嵯峨山<br>吉田(美) | 2 | 11-9<br>11-5<br>9-11<br>9-11<br>8-11 | 3 | 茶屋<br>松本 | 48     |
|      | 三田           |   | 姫路商                                  |   |          |        |

| 準々決勝 |          |   |                                      |   |          | No.404 |
|------|----------|---|--------------------------------------|---|----------|--------|
| 56   | 田中<br>畦崎 | 2 | 7-11<br>11-7<br>11-5<br>8-11<br>6-11 | 3 | 宮本<br>三宅 | 64     |
|      | 芦屋学園     |   | 東洋                                   |   |          |        |

| 準決勝 |          |   |                      |   |          | No.501 |
|-----|----------|---|----------------------|---|----------|--------|
| 1   | 高橋<br>山下 | 3 | 11-7<br>11-9<br>11-8 | 0 | 大場<br>岸本 | 32     |
|     | 姫路商      |   | 芦屋学園                 |   |          |        |

| 準決勝 |          |   |                               |   |          | No.502 |
|-----|----------|---|-------------------------------|---|----------|--------|
| 48  | 茶屋<br>松本 | 3 | 8-11<br>13-11<br>11-7<br>11-4 | 1 | 宮本<br>三宅 | 64     |
|     | 姫路商      |   | 東洋                            |   |          |        |

| 決勝 |          |   |                      |   |          | No.601 |
|----|----------|---|----------------------|---|----------|--------|
| 1  | 高橋<br>山下 | 3 | 11-8<br>11-7<br>11-5 | 0 | 茶屋<br>松本 | 48     |
|    | 姫路商      |   | 姫路商                  |   |          |        |

# 令和3年度 第63回兵庫県高等学校新人卓球大会 女子ランキング

グリーンアリーナ神戸 令和3年11月2,3日

## 女子学校対抗

|   |       |      |      |
|---|-------|------|------|
| 1 | 姫路商   | (西播) | 近畿新人 |
| 2 | 芦屋学園  | (阪神) | 近畿新人 |
| 3 | 明石商   | (東播) | 近畿新人 |
| 4 | 三田    | (丹有) | 近畿新人 |
| 5 | 淡路三原  | (淡路) | 近畿新人 |
| 6 | 仁川    | (阪神) | 近畿新人 |
| 7 | 東洋大姫路 | (西播) | 近畿新人 |
| 8 | 明石西   | (東播) | 近畿新人 |

## 女子シングルス

|   |     |        |      |
|---|-----|--------|------|
| 1 | 山下  | (姫路商)  | 近畿新人 |
| 2 | 田中  | (芦屋学園) | 近畿新人 |
| 3 | 嵯峨山 | (三田)   | 近畿新人 |
| 4 | 高橋  | (姫路商)  | 近畿新人 |
| 5 | 大場  | (芦屋学園) | 近畿新人 |
| 6 | 玉山  | (葺合)   | 近畿新人 |
| 7 | 岸本  | (芦屋学園) | 近畿新人 |
| 8 | 橋本  | (明石商)  | 近畿新人 |

## 女子ダブルス

|   |           |        |      |
|---|-----------|--------|------|
| 1 | 高橋・山下     | (姫路商)  | 近畿新人 |
| 2 | 茶屋・松本     | (姫路商)  | 近畿新人 |
| 3 | 大場・岸本     | (芦屋学園) | 近畿新人 |
| 4 | 宮本・三宅     | (東洋)   | 近畿新人 |
| 5 | 中岡・増田     | (淡路三原) | 近畿新人 |
| 6 | 嵯峨山・吉田(美) | (三田)   | 近畿新人 |
| 7 | 玉山・大宮     | (葺合)   | 近畿新人 |
| 8 | 田中・畦崎     | (芦屋学園) | 近畿新人 |