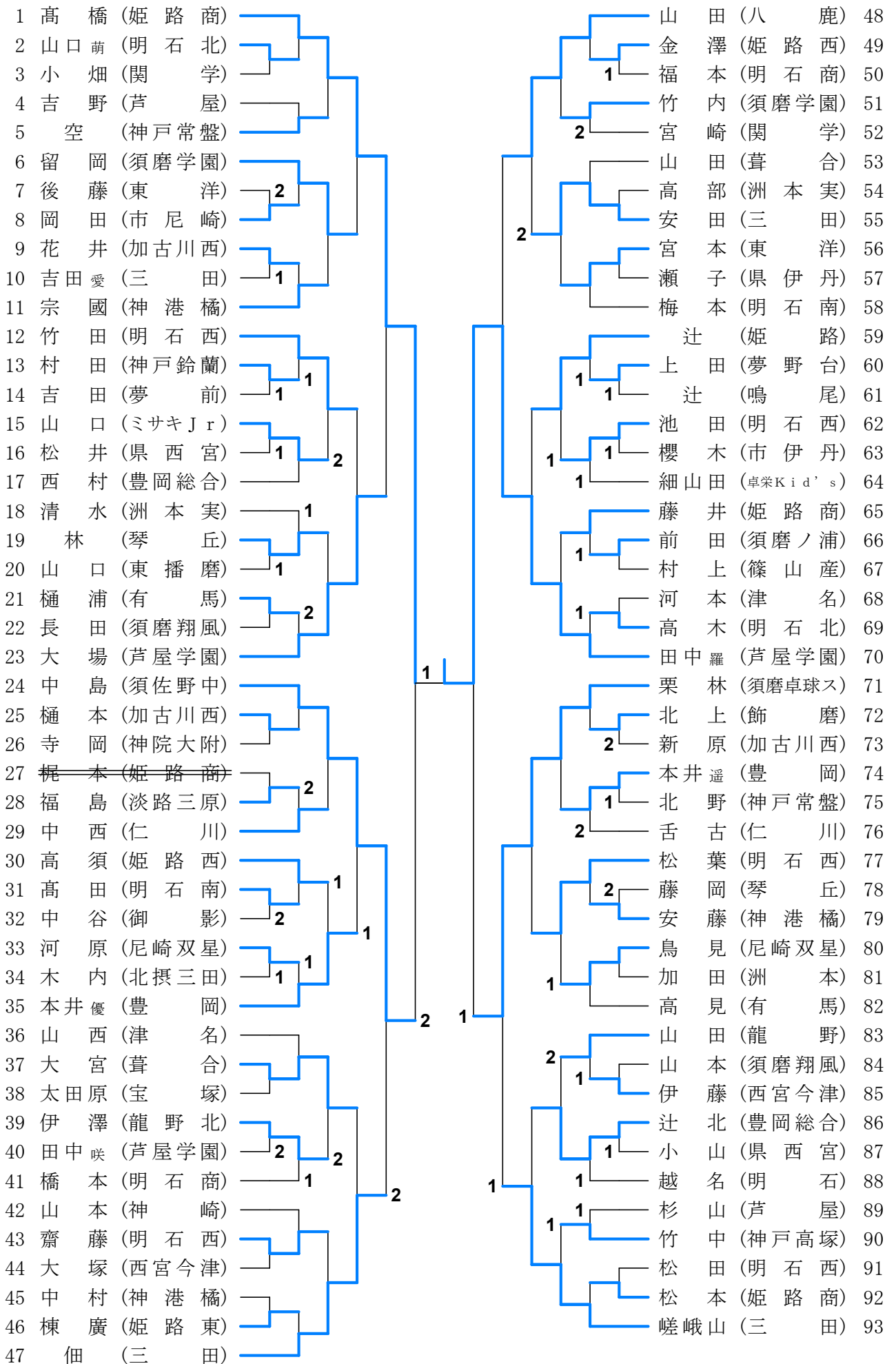
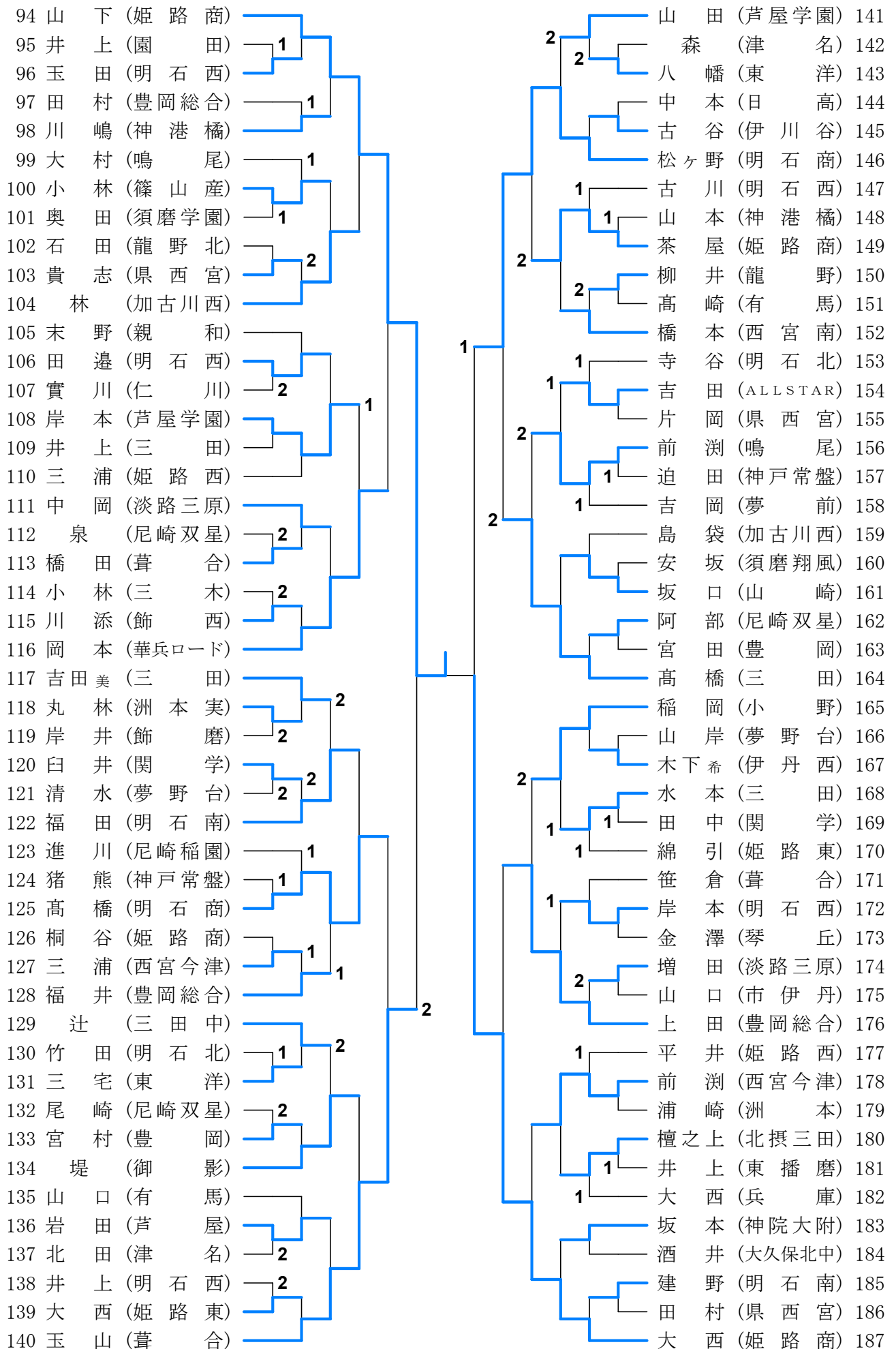


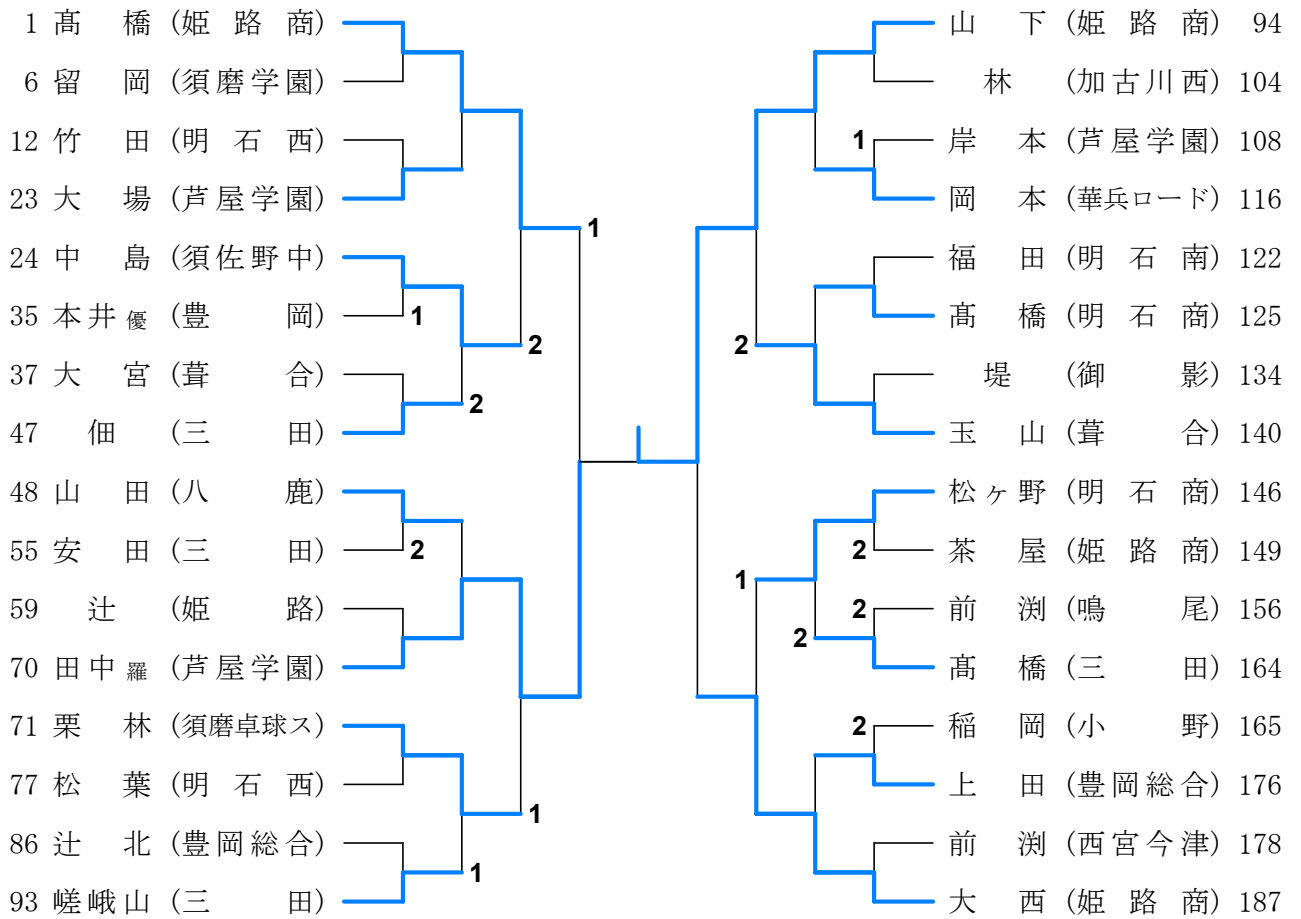
女子シングルス



女子シングルス



女子シングルス・上位32



女子シングルス・上位の記録

準々決勝						No.601
1	高橋	3	11-9 11-5 10-12 10-12 11-7	2	中島	24
	姫路商		須佐野中			

準々決勝						No.602
70	田中(羅)	3	11-7 11-8 10-12 11-6	1	栗林	71
	芦屋学園		須磨卓球ス			

準々決勝						No.603
94	山下	3	11-8 4-11 10-12 11-6 11-4	2	玉山	140
	姫路商		葺合			

準々決勝						No.604
146	松ヶ野	1	12-10 6-11 5-11 5-11	3	大西	187
	明石商		姫路商			

準決勝						No.701
1	高橋	1	7-11 9-11 11-9 8-11	3	田中(羅)	70
	姫路商		芦屋学園			

準決勝						No.702
94	山下	3	11-8 11-9 11-8	0	大西	187
	姫路商		姫路商			

決勝						No.801
70	田中(羅)	0	7-11 8-11 7-11	3	山下	94
	芦屋学園		姫路商			

第76回国民体育大会卓球競技兵庫県予選会(少年の部) 女子ランキング

姫路ウイंक体育館 令和3年6月19日

女子シングルス

1	山	下	(姫路商)
2	田中(羅)		(芦屋学園)
3	大	西	(姫路商)
4	高	橋	(姫路商)
5	玉	山	(葦合)
6	栗	林	(須磨卓球ス)
7	松ヶ	野	(明石商)
8	中	島	(須佐野中)
9	岡	本	(華兵ロード)
10	山	田	(八鹿)
11	上	田	(豊岡総合)
12	大	場	(芦屋学園)
13	高	橋	(明石商)
14	嵯峨	山	(三田)
15	高	橋	(三田)
16		佃	(三田)
17		林	(加古川西)
18		辻	(姫路)
19	前	淵	(西宮今津)
20	留	岡	(須磨学園)
21		堤	(御影)
22	松	葉	(明石西)
23	茶	屋	(姫路商)
24	本井(優)		(豊岡)
25	岸	本	(芦屋学園)
26	安	田	(三田)
27	稲	岡	(小野)
28	竹	田	(明石西)
29	福	田	(明石南)
30	辻	北	(豊岡総合)
31	前	淵	(鳴尾)
32	大	宮	(葦合)