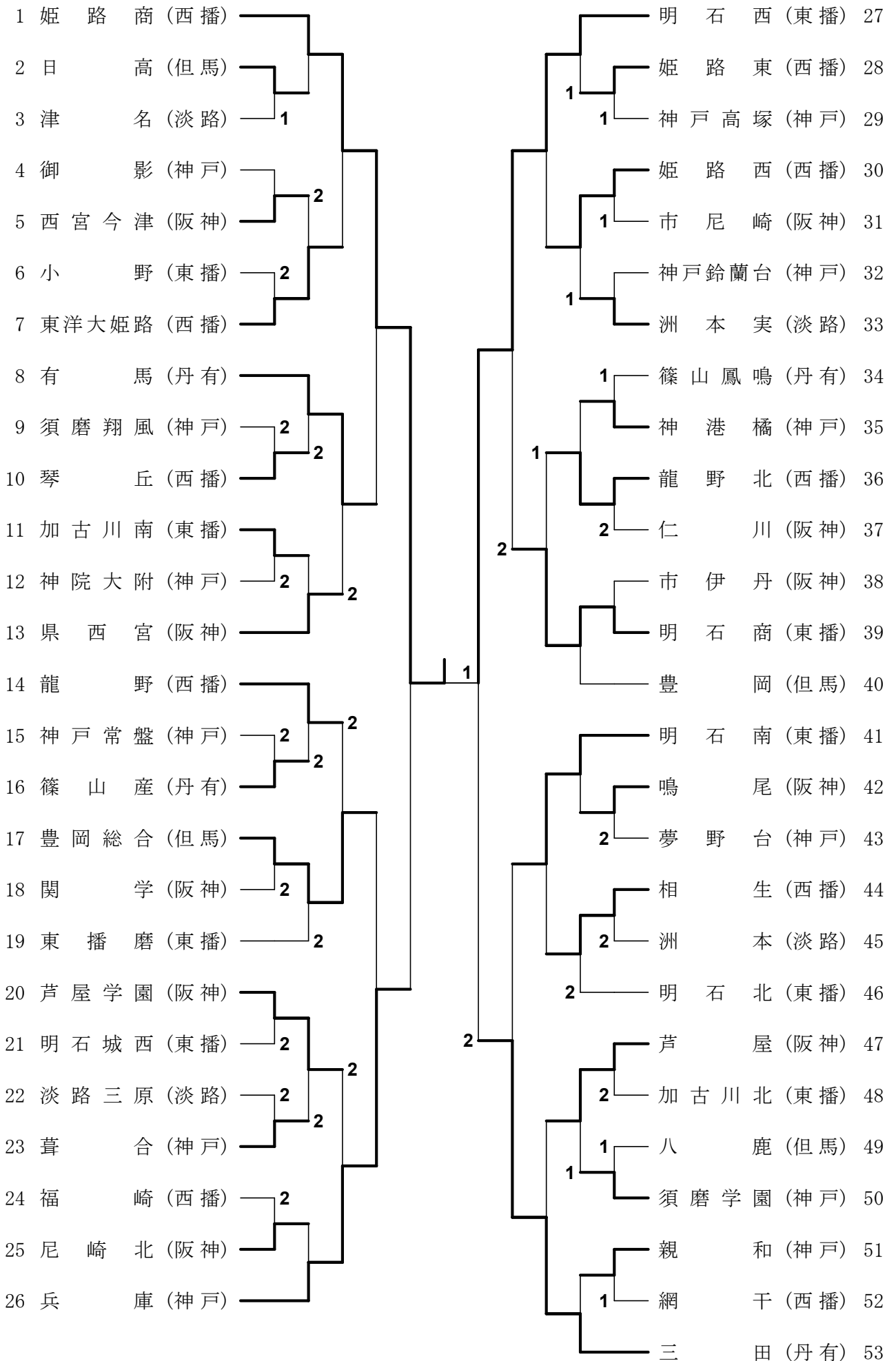


# 女子学校对抗



女子学校対抗の記録

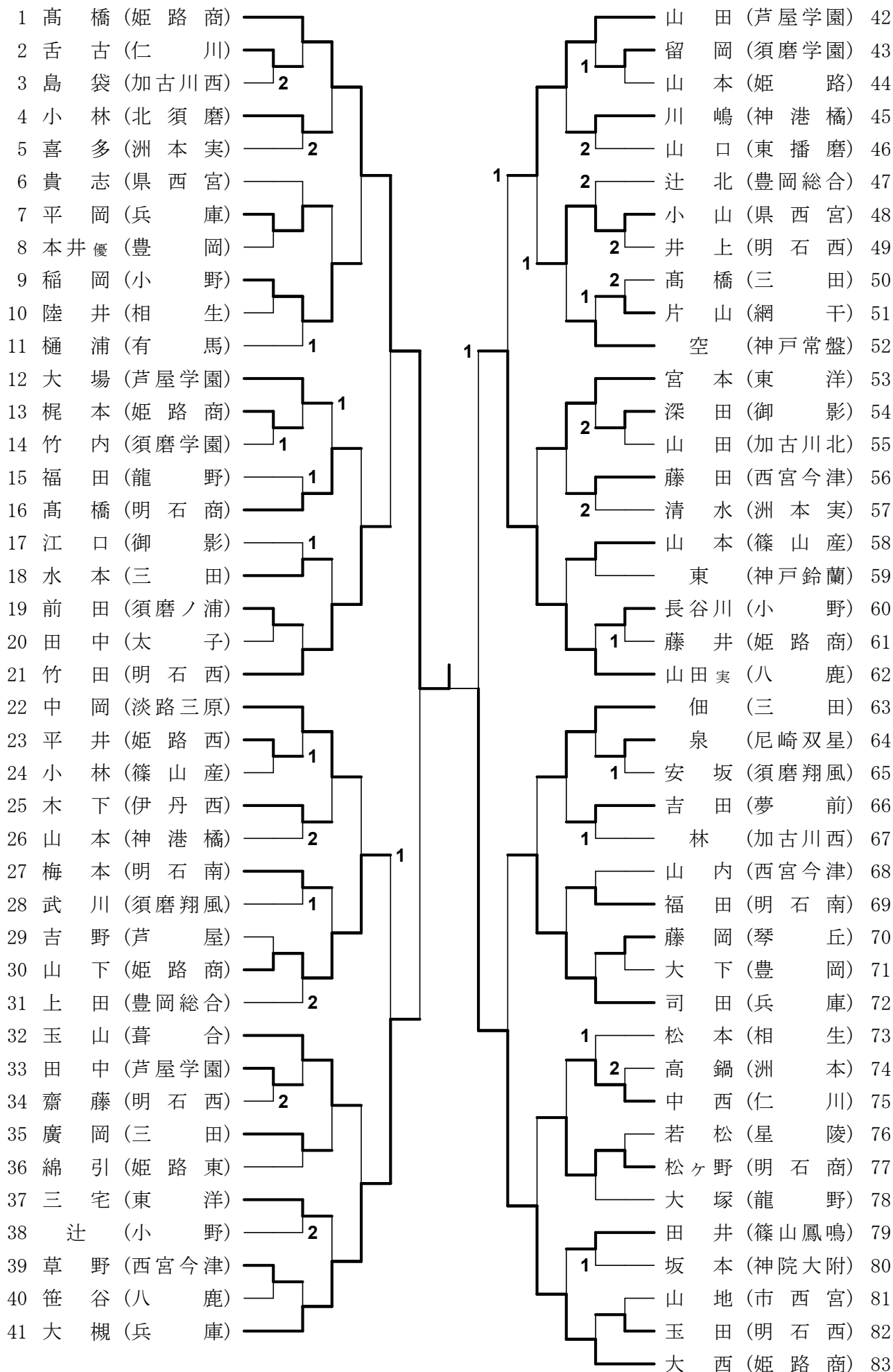
準決勝						
	1	姫路商	3-0		兵庫	26
		西播			神戸	
1S	藤井	3	11-5 8-11 11-8 11-5	1	大西	
2S	高橋	3	11-5 11-2 11-3	0	司田	
3S	大西	3	11-9 10-12 11-9 11-8	1	大槻	
4S	山下				平岡	
5S	高橋				大槻	

準決勝						
	27	明石西	3-2		三田	53
		東播			丹有	
1S	玉田	2	11-7 5-11 11-7 6-11 10-12	3	廣岡	
2S	齋藤	3	11-9 4-11 11-9 11-8	1	水本	
3S	竹田	3	7-11 11-7 11-9 7-11 11-9	2	佃	
4S	岸本	1	11-9 7-11 5-11 7-11	3	高橋	
5S	竹田	3	3-11 11-5 3-11 11-8 11-3	2	佃	

決勝						
	1	姫路商	3-1		明石西	27
		西播			東播	
1S	山下	3	11-8 9-11 11-2 11-7	1	齋藤	
2S	大西	2	8-11 10-12 11-7 11-9 9-11	3	竹田	
3S	高橋	3	11-5 11-6 9-11 11-3	1	岸本	
4S	藤井	3	4-11 11-8 11-8 11-9	1	玉田	
5S	高橋				竹田	

順位決定						
	26	兵庫	2-3		明石西	27
		神戸			東播	
1S	司田	3	11-8 11-1 11-4	0	玉田	
2S	大西	0	5-11 4-11 8-11	3	齋藤	
3S	平岡	0	11-13 5-11 13-15	3	岸本	
4S	大槻	3	16-14 11-6 11-5	0	竹田	
5S	大槻	2	9-11 11-8 11-4 6-11 10-12	3	竹田	

女子シングルス



# 女子シングルの記録

準々決勝						No.501
1	高橋	3	11 - 8 12 - 10 11 - 8	0	竹田	21
	姫路商		明石西			

準々決勝						No.502
30	山下	1	8 - 11 1 - 11 11 - 9 4 - 11	3	大槻	41
	姫路商		兵庫			

準々決勝						No.503
42	山田	1	5 - 11 11 - 7 7 - 11 8 - 11	3	山田実	62
	芦屋学園		八鹿			

準々決勝						No.504
72	司田	0	3 - 11 9 - 11 4 - 11	3	大西	83
	兵庫		姫路商			

準決勝						No.601
1	高橋	3	11 - 2 11 - 3 12 - 10	0	大槻	41
	姫路商		兵庫			

準決勝						No.602
62	山田実	1	11 - 6 3 - 11 8 - 11 7 - 11	3	大西	83
	八鹿		姫路商			

決勝						No.701
1	高橋	3	11 - 7 11 - 6 11 - 7	0	大西	83
	姫路商		姫路商			

## 令和2年度 第62回兵庫県高等学校新人卓球大会 ランキング

グリーンアリーナ神戸 令和2年11月13,14日

### 女子学校対抗

1	姫路商	(西播)	近畿新人出場
2	明石西	(東播)	近畿新人出場
3	兵庫庫	(神戸)	近畿新人出場
4	三田	(丹有)	近畿新人出場
5	有馬	(丹有)	近畿新人出場
6	明石商	(東播)	近畿新人出場
7	豊岡総合	(但馬)	近畿新人出場
8	明石南	(東播)	近畿新人出場

### 女子シングルス

1	高橋	(姫路商)	近畿新人出場
2	大西	(姫路商)	近畿新人出場
3	大槻	(兵庫庫)	近畿新人出場
4	山田(実)	(八鹿)	近畿新人出場
5	竹田	(明石西)	近畿新人出場
6	司田	(兵庫庫)	近畿新人出場
7	山下	(姫路商)	近畿新人出場
8	山田	(芦屋学園)	近畿新人出場
9	稲岡	(小野)	近畿新人出場
10	松ヶ野	(明石商)	近畿新人出場
11	玉山	(葺合)	近畿新人出場
12	宮本	(東洋)	近畿新人出場
13	高橋	(明石商)	近畿新人出場
14	佃	(三田)	近畿新人出場
15	中岡	(淡路三原)	近畿新人出場
16	小山	(県西宮)	近畿新人出場