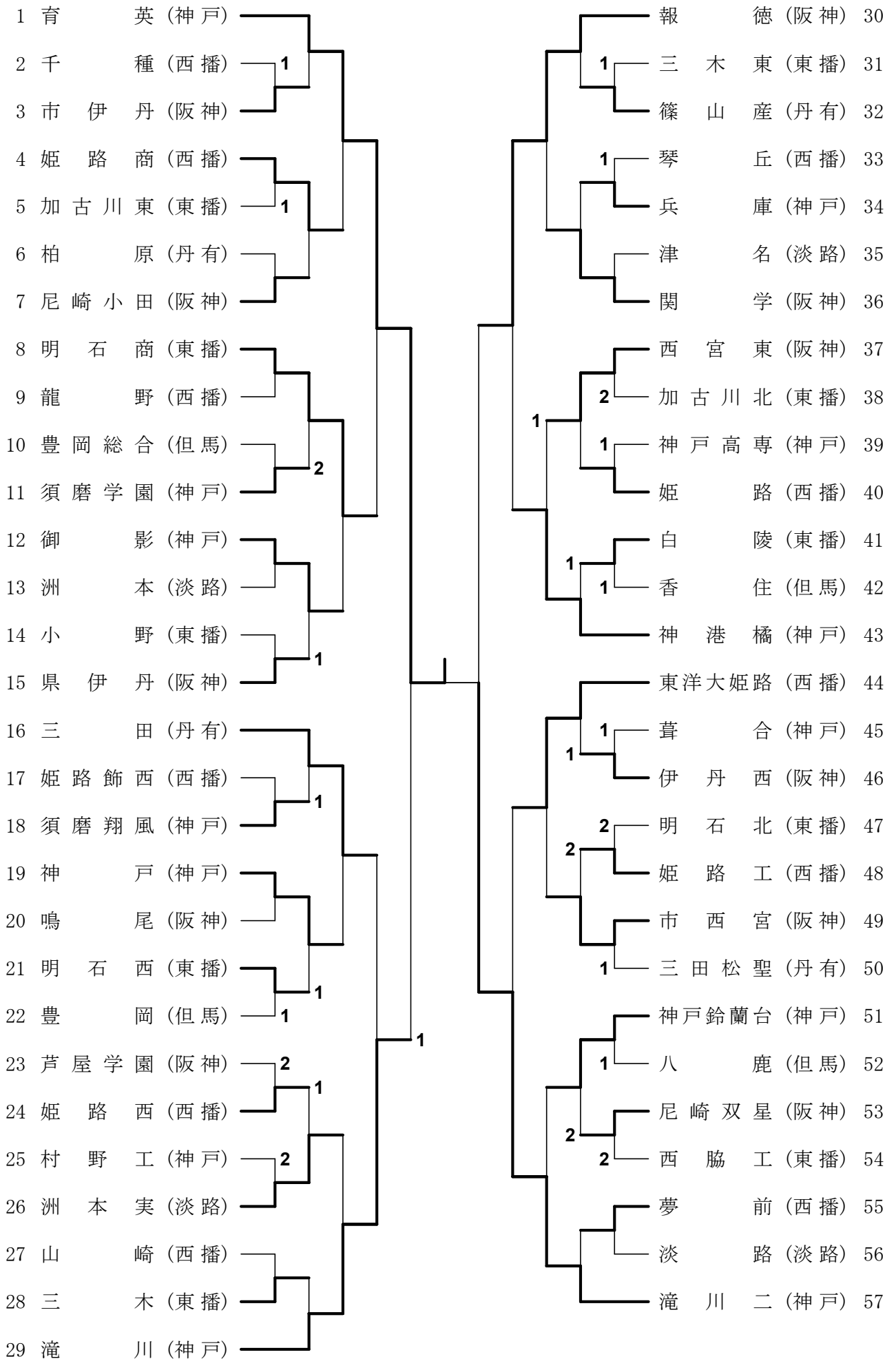


男子学校对抗



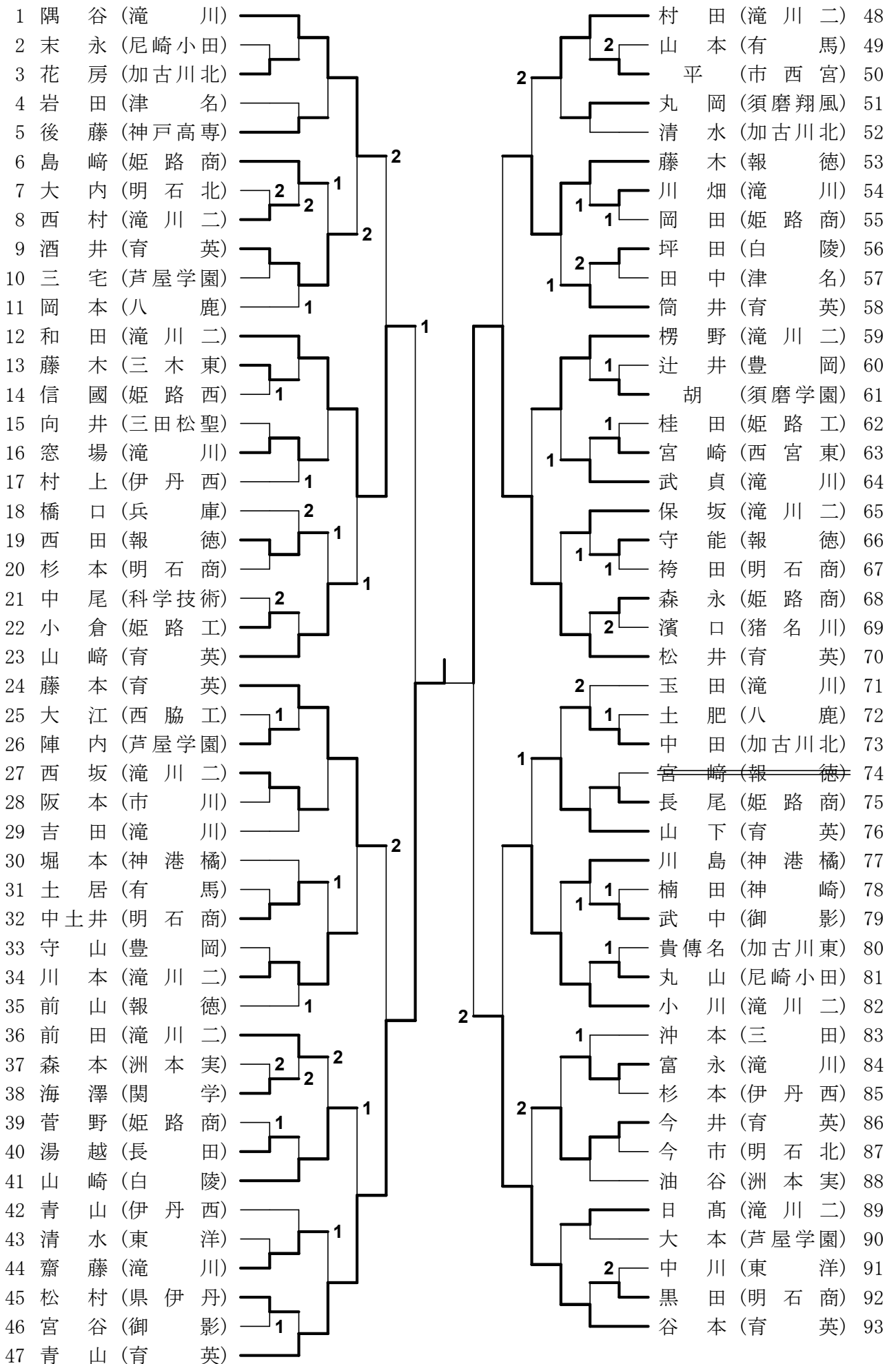
男子学校対抗の記録

準決勝						
	1	育英	3-1		滝川	29
		神戸			神戸	
1S	青	山	3	11-4 11-6 11-5	0	玉田
2S	藤	本	1	12-10 5-11 2-11 15-17	3	隅谷
3S	谷	本	3	12-10 11-6 11-5	0	川畑
4S	松	井	3	11-7 13-11 9-11 11-9	1	武貞
5S	青	山				隅谷

準決勝						
	30	報徳	0-3		滝川二	57
		阪神			神戸	
1S	前	山	0	13-15 3-11 9-11	3	和田
2S	藤	木	2	13-11 7-11 9-11 11-5 6-11	3	村田
3S	守	能	0	8-11 5-11 5-11	3	楞野
4S	西	田				西坂
5S	藤	木				和田

決勝						
	1	育英	3-0		滝川二	57
		神戸			神戸	
1S	谷	本	3	14-12 11-9 11-8	0	和田
2S	青	山	3	11-4 11-7 7-11 9-11 11-9	2	楞野
3S	藤	本	3	11-5 11-4 11-8	0	村田
4S	松	井				西坂
5S	青	山				和田

男子シングルス



男子シングルの記録

準々決勝						No.501
1	隅 谷	2	12 - 10 6 - 11 10 - 12 11 - 9 10 - 12	3	和 田	12
	滝川		滝川二			

準々決勝						No.502
24	藤 本	2	13 - 11 8 - 11 6 - 11 11 - 9 6 - 11	3	青 山	47
	育英		育英			

準々決勝						No.503
53	藤 木	0	10 - 12 6 - 11 10 - 12	3	松 井	70
	報徳		育英			

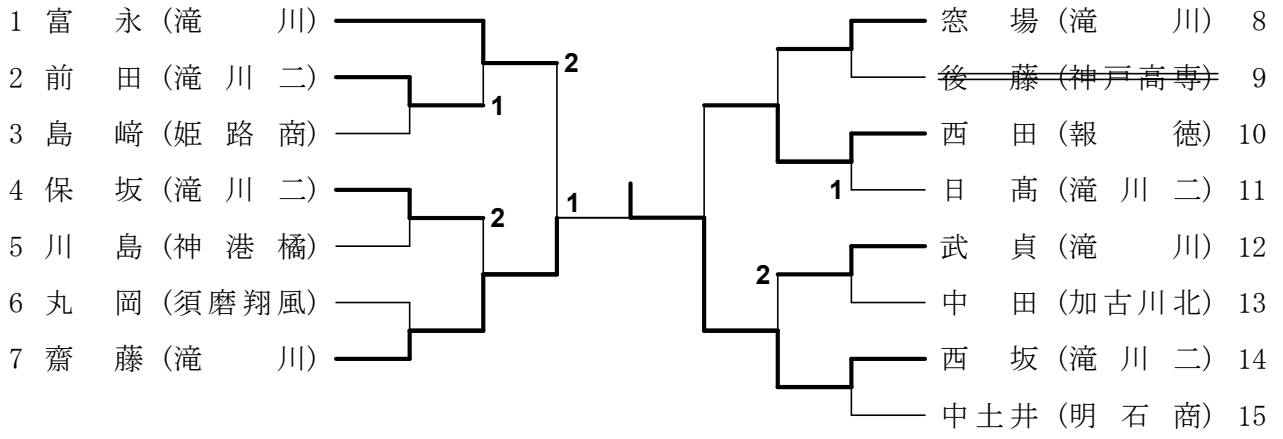
準々決勝						No.504
82	小 川	0	7 - 11 8 - 11 7 - 11	3	谷 本	93
	滝川二		育英			

準決勝						No.601
12	和 田	1	7 - 11 13 - 15 14 - 12 7 - 11	3	青 山	47
	滝川二		育英			

準決勝						No.602
70	松 井	3	5 - 11 17 - 19 11 - 6 11 - 7 11 - 8	2	谷 本	93
	育英		育英			

決勝						No.701
47	青 山	3	13 - 11 11 - 9 13 - 11	0	松 井	70
	育英		育英			

男子シングルス・17位決定戦



令和2年度 第62回兵庫県高等学校新人卓球大会 ランキング

グリーンアリーナ神戸 令和2年11月13,14日

男子学校対抗

1	育	英	(神 戸)	近畿新人出場
2	滝 川	二	(神 戸)	近畿新人出場
3	滝	川	(神 戸)	近畿新人出場
4	報	徳	(阪 神)	近畿新人出場
5	明 石	商	(東 播)	近畿新人出場
6	東洋大	姫路	(西 播)	近畿新人出場
7	三	田	(丹 有)	近畿新人出場
8	神 港	橘	(神 戸)	近畿新人出場

男子シングルス

1	青	山	(育 英)	近畿新人出場
2	松	井	(育 英)	近畿新人出場
3	和	田	(滝 川 二)	近畿新人出場
4	谷	本	(育 英)	近畿新人出場
5	藤	本	(育 英)	近畿新人出場
6	藤	木	(報 徳)	近畿新人出場
7	隅	谷	(滝 川)	近畿新人推薦出場
8	小	川	(滝 川 二)	近畿新人出場
9	山	崎	(白 陵)	近畿新人出場
10	楞	野	(滝 川 二)	近畿新人出場
11	山	崎	(育 英)	近畿新人出場
12	今	井	(育 英)	近畿新人出場
13	川	本	(滝 川 二)	近畿新人出場
14	村	田	(滝 川 二)	近畿新人出場
15	酒	井	(育 英)	近畿新人出場
16	山	下	(育 英)	近畿新人出場
17	西	坂	(滝 川 二)	近畿新人出場