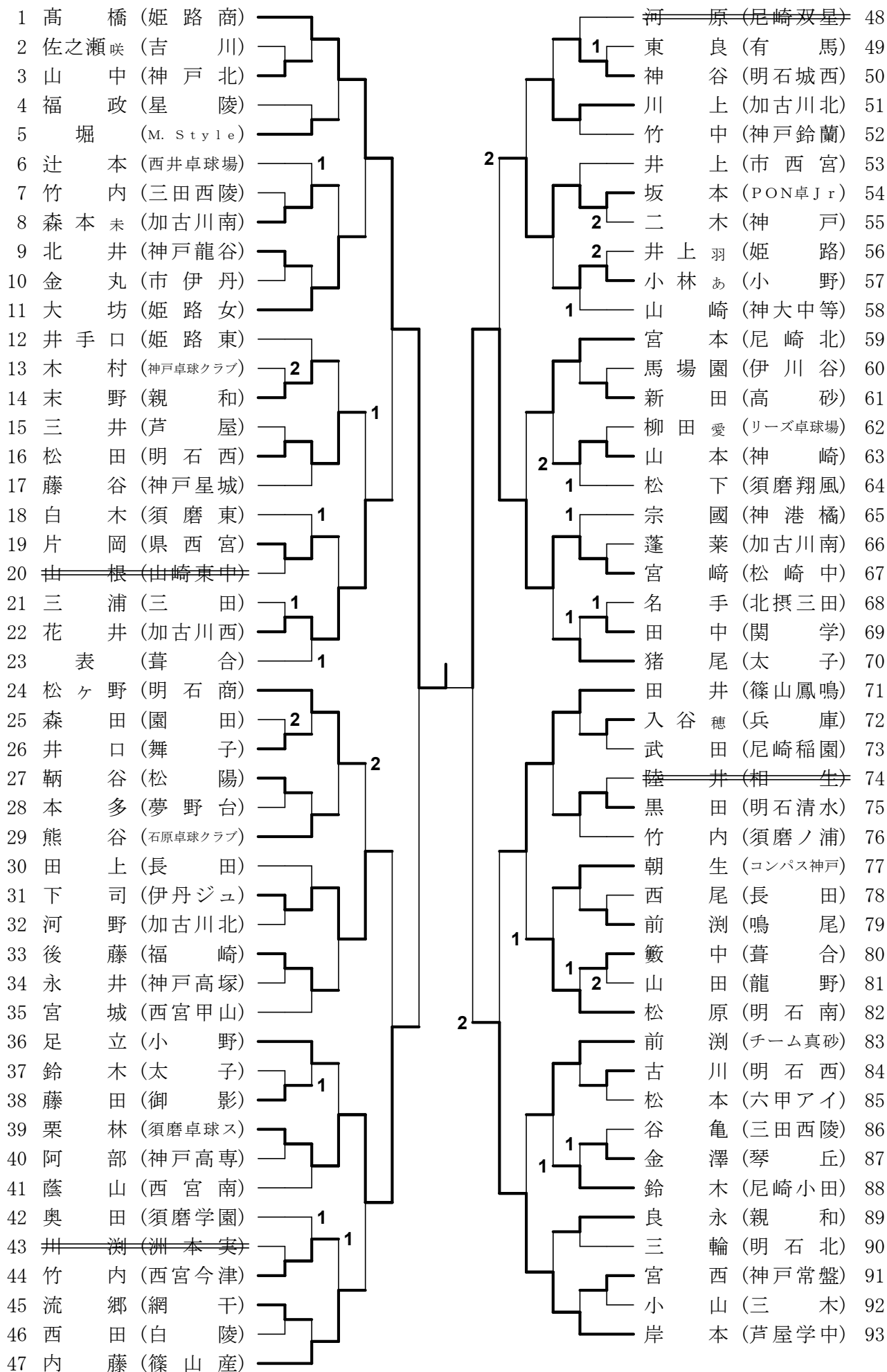


# 女子シングルス



女子シングルス

94	岡本 (華兵ロード)						舌古 (仁川)	141
95	中井 (明石西)						山口 (有馬)	142
96	山本 (夢前)	1					飯原 (小野)	143
97	東 (伊丹西)					2	辻元 (神戸星城)	144
98	曾田 (神戸龍谷)						和田 (太子)	145
99	大西 (市西宮)					1	富永 (神戸卓球クラブ)	146
100	青森 (東灘)		1			2	堀田 (北須磨)	147
101	木場 (三田西陵)	1					岡村 (卓栄Kid's)	148
102	社本 (明石北)					2	田中 (琴丘)	149
103	神埼 (伊丹ジュ)						瀧谷 ( <del>洲本実</del> )	150
104	達脇 (夢野台)						坂本 (神院大附)	151
105	津崎 (神戸高塚)						福田 (明石南)	152
106	江原 (飾磨)				1		大牧 (姫路工)	153
107	高田 (明石城西)				2		足立 (三木東)	154
108	藤田 (加古川西)	2	1	2			細川 (小浜クラブJr)	155
109	増井 (ミサキJ)	1	1			1	大西 (兵庫庫)	156
110	嶋崎 (宝塚)					1	山口 (西宮今津)	157
111	山口 (東播磨)						林 (篠山鳳鳴)	158
112	細谷 (祥雲館)		1				池田 (県西宮)	159
113	土居 (神戸常盤)					2	東 (明石北)	160
114	吉野 (芦屋)						江原 (須磨ノ浦)	161
115	藤井 (姫路商)			1			大西 (姫路東)	162
116	源内 (親和)						山本 (長田)	163
117	秦 (加古川南)		1				山田 (八鹿)	164
118	出田 (淡路三原)						松井 琴 (リーグ卓球場)	165
119	永田 (神戸)						垣内 (山崎)	166
120	財田 (須磨卓球ス)		1			1	松原 (須磨翔風)	167
121	吉本 (市尼崎)						河本 (加古川南)	168
122	遠藤 (六甲アイ)		1				山本 (神港橋)	169
123	井上 (加古川北)						大村 (鳴尾)	170
124	江副 (長田)			2		6	小山 (白陵)	171
125	<del>鳥見 (尼崎双星)</del>						笹倉 (葺合)	172
126	川邊 (御影)						山口 (市伊丹)	173
127	<del>大西 (姫路)</del>						中田 (石原卓球クラブ)	174
128	村田 (瀬能クラブ)					1	竹山 (三田西陵)	175
129	長谷川 (小野)					2	田中 (兵庫工)	176
130	森本 (星陵)		1	2			松井 (夢野台)	177
131	八幡 (東洋)				2		建野 (明石西)	178
132	次山 (武庫附中)						浅見 (姫路女)	179
133	平岡 (兵庫)					1	進川 (尼崎稲園)	180
134	中村 (明石南)						大村 (明石商)	181
135	福田 (龍野)						星野 (神戸鈴蘭)	182
136	新治 (コンパス神戸)						黒岩 (神戸北)	183
137	早瀬 (神戸商)		1				重松 (芦屋学園)	184
138	樋口 (三田)						濱田 (明石城西)	185
139	古田 (県農)		1	2			廣岡 (相生)	186
140	小畑 (関学)						川畑 (ALLSTAR)	187

女子シングルス

188	大場 (芦屋学園)		池田 ( <del>姫路商</del> )	235
189	堂角田桃 (ミサキJ)	2	武田 (星陵)	236
190	山口 (東灘)		大塩 (小野)	237
191	深田 (親和)		<del>辻北 (豊岡総合)</del>	238
192	横田 (松陽)	1	<del>福井 (有馬)</del>	239
193	下村 (須磨翔風)		中岡 (淡路三原)	240
194	山本 (三田西陵)		沼田 (加古川南)	241
195	嶋原 (網干)		濱野 (神戸)	242
196	玉置 (仁川)	1	佐藤 (石原卓球クラブ)	243
197	亀田 (神戸高塚)		石川 (鳴尾)	244
198	梅本 (明石南)		空 (神戸常盤)	245
199	石垣 (長田)		玉野 (姫路女)	246
200	<del>申島 (西宮甲山)</del>	1	竹内 (須磨学園)	247
201	清水 (ALLSTAR)		絹川 (コンパス神戸)	248
202	平岡 (篠山鳳鳴)	2	森山 (明石商)	249
203	新原 (加古川西)	1	山内 (西宮今津)	250
204	岸井 (飾磨)	1	宮本 (須磨ノ浦)	251
205	後藤 (東洋)		田中結 (明石城西)	252
206	丸岡 (夢野台)		鎌田 (祥雲館)	253
207	堀 (尼崎北)		清水 (太子)	254
208	<del>小林 (山崎東中)</del>	1	畠 (須磨卓球ス)	255
209	田原 (明石北)	1	大崎 (西宮北)	256
210	本山 (舞子)		中村 (親和)	257
211	安倍 (尼崎小田)	2	<del>大橋 (小野王)</del>	258
212	山口 (神戸商)	2	高尾 (姫路)	259
213	中村 (加古川北)	2	田中 (長田)	260
214	瀬尾 (神戸星城)		小山 (県西宮)	261
215	細山田鈴 (卓栄Kid's)		小川 (双葉中)	262
216	小川 (山崎)		池田 (明石西)	263
217	石上 (明石城西)		川嶋 (神港橋)	264
218	塚本 (篠山産)		寺澤 (六甲アイ)	265
219	<del>申島 (関学)</del>	1	山口 (明石北)	266
220	宮本 (西井卓球場)		<del>井口 (琴丘)</del>	267
221	高瀬 (加古川南)	1	<del>奥野 (三田西陵)</del>	268
222	柳内 (神戸北)	2	篠田 (市西宮)	269
223	大槻 (兵庫)		東 (神戸鈴蘭)	270
224	菊地 (明石西)		<del>泉 (尼崎双星)</del>	271
225	水本 (三田)		有元 (白陵)	272
226	玉置 (龍野)		寅丸 (須磨翔風)	273
227	井ノ上 (市尼崎)	1	西田 (東播磨)	274
228	増田 (神戸野田)		吉岡 (神戸龍谷)	275
229	松田 (セントラルS)		迫田 (小浜クラブJr)	276
230	岩井 (神港橋)	2	河合 (三木東)	277
231	<del>掛本 (太子)</del>	2	奥谷 (尼崎稲園)	278
232	宮戸 (御影)	1	松尾 (姫路東)	279
233	橋本 (明石商)		藤田 (葺合)	280
234	川口 (西宮東)		下司 (宝塚一中)	281

女子シングルス

282 武田 (ミサキJ)		加藤 (市西宮)	329
283 矢代 (夢野台)		寺田 (東灘)	330
284 <del>前谷 (洲本実)</del>		八重山 (明石南)	331
285 平尾 (明石商)		森 (葺合)	332
286 有田 (市伊丹)		上野 (松蔭中)	333
287 大石 (姫路)		大東 (三田西陵)	334
288 尾島 (神大中等)		山田 (加古川北)	335
289 市瀬 (西宮甲山)	1	井上 (神戸龍谷)	336
290 端山 (白陵)		森下 (須磨卓球ス)	337
291 藪内 (篠山産)	2	宮脇 (親和)	338
292 浦辺 (神戸商)	1	内田 (網干)	339
293 中井 (福崎)	2	<del>小島 (尼崎双星)</del>	340
294 源 (科学技術)	1	棟廣 (姫路東)	341
295 白井 (明石城西)		坂東 (明石北)	342
296 辻 (三田中)		前田 (須磨ノ浦)	343
297 伊藤 (兵庫)		岩佐 (小野)	344
298 高見 (有馬)		横山 (市尼崎)	345
299 豊内 (須磨東)		佐々木 (星陵)	346
300 松田 (松陽)		吉田 (夢前)	347
301 中橋 (琴丘)		坂田 (神戸龍谷中)	348
302 堀江 (神戸)	1	石田 (神港橋)	349
303 上林 (芦屋)	1	田中 (芦屋学園)	350
304 吉田 (伊丹ジュ)		山田 (加古川南)	351
305 長坂 (小野)	2	廣岡 (三田)	352
306 内藤 (篠山東中)		岡崎 (神戸卓球クラブ)	353
307 藤井 (神戸常盤)		宮尾 (神院大附)	354
308 海井 (仁川)	1	三方 (三木)	355
309 笠井 (太子)		金礪 (琴丘)	356
310 藤 (神戸高塚)		黒木 (西宮南)	357
311 吉田 (ALLSTAR)		長尾 (神戸高塚)	358
312 <del>尾崎 (尼崎双星)</del>	2	松木 (龍野)	359
313 塩見 (長田)		松葉 (明石西)	360
314 松本 (Sc峰相)		<del>時本 (有馬)</del>	361
315 住田 (明石西)		宮崎結 (西井卓球場)	362
316 深田 (御影)	1	林 (加古川西)	363
317 <del>木田 (宝塚東)</del>		清水 (夢野台)	364
318 山本 (須磨翔風)	1	槌谷 (長田)	365
319 <del>小島 (姫路女)</del>		高島 (姫路)	366
320 麓 (T'sZERO)		浅海 (関学)	367
321 <del>増井 (篠山鳳鳴)</del>		高垣 (祥雲館)	368
322 河村 (加古川南)		坂下 (東播磨)	369
323 関根 (神戸北)	1	宮本 (リーグ卓球場)	370
324 寺谷 (明石北)	1	小林 (北須磨)	371
325 三浦 (西宮今津)		岩崎 (尼崎北)	372
326 古川 (加古川西)		田畑 (明石清水)	373
327 松本 (相生)		<del>梅田 (神戸)</del>	374
328 栖原 (舞子)		西田 (M. Style)	375

女子シングルス

376 竹 本 (芦屋学中)		宮 地 (神戸龍谷中) 423
377 <del>小 林 (尼崎小田)</del>		北 野 (神戸常盤) 424
378 土 居 (親 和)		藤 本 (小 野) 425
379 藤 原 (高 砂)		田 中 綾 (明石城西) 426
380 大 河 原 (龍 野) 1		木 下 (伊 丹 西) 427
381 松 下 (神 戸)		西 田 (姫 路 女) 428
382 吉 田 (尼 崎 北) 1		高 濱 (兵 庫) 429
383 林 (琴 丘)		樋 浦 (有 馬) 430
384 佐々木 (神戸鈴蘭)		1 花 山 (神 港 橘) 431
385 小 澤 (祥 雲 館) 1		瓢 風 (加古川南) 432
386 福 谷 (明 石 北)		大 塚 (西宮今津) 433
387 <del>福 井 (相 生)</del>	2	坂 口 (山 崎) 434
388 辻 (星 陵)		渡 (夢 野 台) 435
389 原 (加古川南)		2 吉 村 (市 伊 丹) 436
390 田 中 (M. S t y l e)	2	1 小 林 (篠 山 産) 437
391 藤 岡 (須 磨 東)		<del>森 内 (山崎東中) 438</del>
392 藤 本 (明 石 南)		織 戸 (白 陵) 439
393 <del>由 本 (篠山鳳鳴)</del>		<del>三 渡 (西宮甲由) 440</del>
394 鈴 木 (夢 野 台) 2		1 石 川 (松 陽) 441
395 福 本 (明 石 商)		平 尾 (親 和) 442
396 山 地 (市 西 宮)		村 上 (長 田) 443
397 橋 田 (葺 合) 2		<del>田 中 (華兵衛) 444</del>
398 松 井 朱 (リーグ卓球場) 1	1	田 中 (太 子) 445
399 玉 田 (明 石 西)		1 竹 中 (神戸高塚) 446
400 竹 内 (長 田) 1		梶 本 (姫 路 商) 447
401 福 澤 (鳴 尾)		藤 堂 (コンパス神戸) 448
402 細 川 (西井卓球場)		1 廣 田 (三 木) 449
403 長 束 (神戸高塚)		1 宮 崎 (関 学) 450
404 片 山 (網 干)		阿 部 (六甲アイ) 451
405 西 川 (加古川北)		田 邊 (明 石 西) 452
406 油 上 (三田西陵)		1 留 岡 (須磨学園) 453
407 宮 本 (東 洋)		七 種 (市 尼 崎) 454
408 檜 垣 (東 灘)		2 長 田 (須磨翔風) 455
409 太 田 (唐 櫃 中)		1 古 阪 (姫 路 東) 456
410 岩 田 (芦 屋)		村 上 (三田西陵) 457
411 佃 (三 田) 2		樋 本 (加古川西) 458
412 中 島 (小浜クラブJr)		中 土 井 (須磨卓球ス) 459
413 <del>甲 元 (尼崎双星)</del>		2 前 川 (須磨ノ浦) 460
414 本 岡 (三 木 東)		橋 本 (西 宮 南) 461
415 中 濱 (須磨ノ浦)		1 青 砥 (星 陵) 462
416 峠 (豊岡総合)		堀 田 真 (琴 丘) 463
417 寒 河 江 (姫 路 工)		稲 田 (明 石 商) 464
418 安 藤 (神 港 橘) 2		橋 本 (姫 路) 465
419 増 井 (淡路三原) 1		永 澤 (県 農) 466
420 田 路 (明石城西)		中 谷 (御 影) 467
421 赤 木 (神戸龍谷)		嵯 峨 山 (ALLSTAR) 468
422 太 田 原 (宝 塚) 1		

女子シングルス

469	大西 (姫路商)		小由 ( <del>コンパス神戸</del> )	516		
470	<del>奥田 (伊丹ジュ)</del>	1	奥田 (長田)	517		
471	堤 (御影)		西村 (東播磨)	518		
472	富岡 (白陵)		常森 (三木北)	519		
473	吉田 (須磨ノ浦)		實川 (仁川)	520		
474	大勝 (長田)		松尾 (神戸龍谷)	521		
475	長谷川 (加古川南)		坂本 (神戸北)	522		
476	中村 (三田西陵)		井上 (明石西)	523		
477	<del>佐藤 (尼崎双星)</del>		福井 ( <del>卓栄Kid's</del> )	524		
478	足立 (明石西)	2	森本 (神崎)	525		
479	畑 (親和)		檀之上 (北摂三田)	526		
480	武智 (セントラルS)		吉川 (芦屋学園)	527		
481	山本 (芦屋)		高木 (明石北)	528		
482	久川 (北須磨)		土江 (神港橘)	529		
483	毛利 (加古川西)	2	1	中水 (リーグ卓球場)	530	
484	小柳 (神戸常盤)	1		山本 (姫路)	531	
485	<del>長 (飾磨)</del>			水口 (有馬)	532	
486	河本 (六甲アイ)			貴志 (県西宮)	533	
487	島津 (姫路女)			多鹿 (小野)	534	
488	<del>北野愛咲 (須磨卓球ス)</del>			井垣 (市尼崎)	535	
489	泊 (明石北)			山田 (葺合)	536	
490	渡邊 (市西宮)			春名 (夢前)	537	
491	山本 (篠山産)		2	川上 (瀬能クラブ)	538	
492	藤田 (西宮今津)		2	武川 (須磨翔風)	539	
493	内海 (福崎)	1		<del>塩田 (西宮今津)</del>	540	
494	高橋 (明石商)			安田 (福卓兵庫)	541	
495	小谷 (三田)	2		岡根 (神戸高塚)	542	
496	津崎 (神戸商)			寺岡 (神院大附)	543	
497	中山 (石原卓球クラブ)		1	森本由 (加古川南)	544	
498	谷井 (須磨翔風)	1		大塚 (琴丘)	545	
499	本田 (明石城西)	2		1	戎子 (姫路東)	546
500	吉井 (尼崎北)			1	松田 (神戸野田)	547
501	堂角田梨 (ミサキJ)		1		酒井 (西井卓球場)	548
502	建野 (明石南)			2	梶原 (加古川西)	549
503	中瀬 (神戸星城)		2		米田 (親和)	550
504	玉山 (葺合)		2		<del>清水 (洲本実)</del>	551
505	加門 (姫路)				宮崎 (吉川)	552
506	吉田 (小野)	2			戸田 (三田西陵)	553
507	小山 (夢野台)				藤川 (舞子)	554
508	和田 (尼崎稲園)	2			南野 (松崎中)	555
509	藤本 (神戸卓球クラブ)	2			<del>宮田 (市伊丹)</del>	556
510	臼井 (関学)		1		古林 (太子)	557
511	丸山 (神戸鈴蘭)				柳井 (龍野)	558
512	<del>松村 (有馬)</del>				向井 (星陵)	559
513	河本 (神戸)				西藤 (尼崎小田)	560
514	金谷 (太子)				二宮 (加古川北)	561
515	<del>末廣 (小野王)</del>				司田 (兵庫)	562

女子シングルス

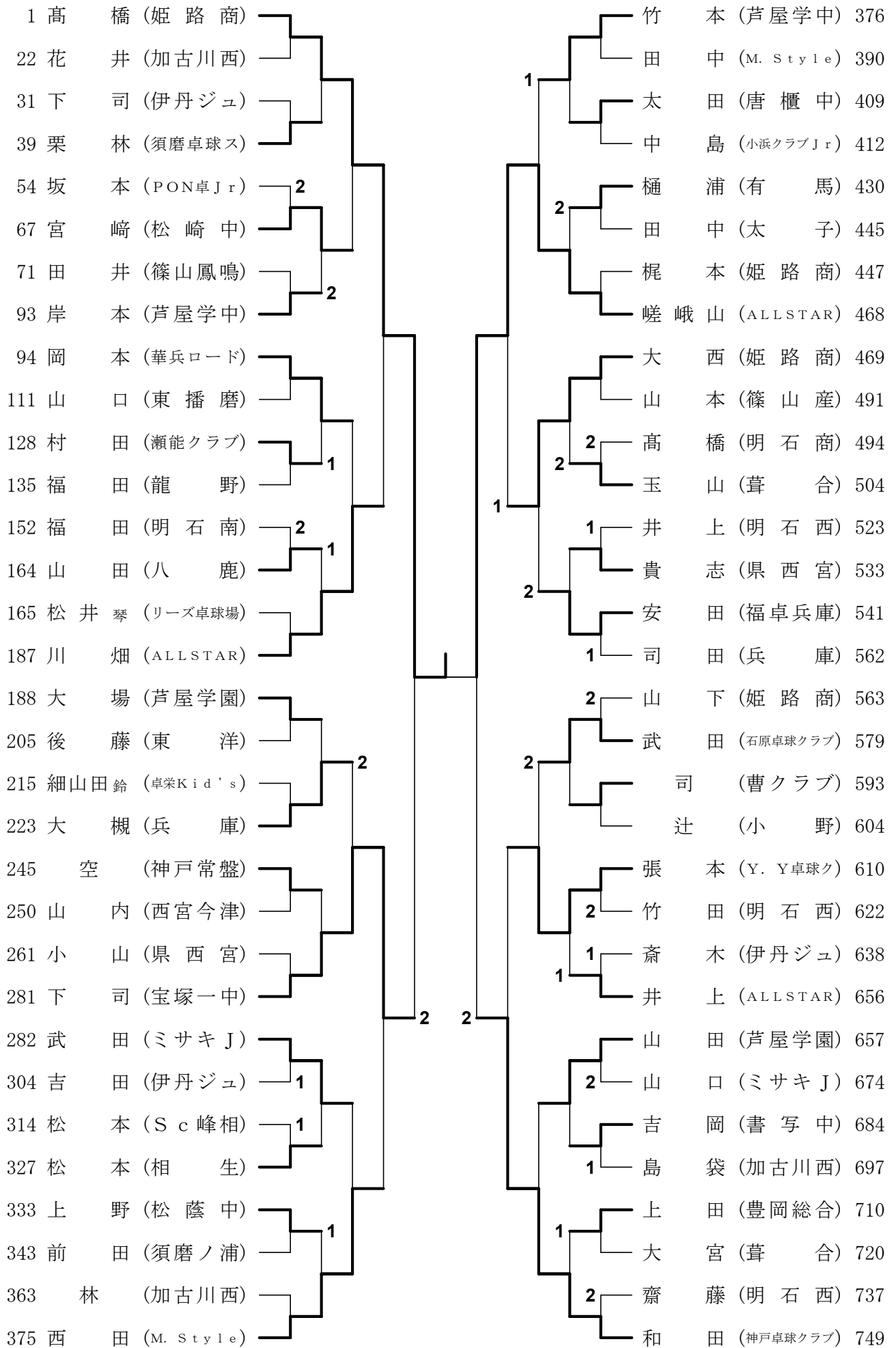
563	山	下 (姫路商)							張	本 (Y. Y卓球ク)	610		
564	大	島 (明石北)							濱	村 (明石商)	611		
565	杉	村 (夢野台)							茂	見 (網干)	612		
566	小	島 (宝塚)							1	片野坂 (市尼崎)	613		
567	飯	田 (親和)							2	江口 (御影)	614		
568	山	田 (加古川東)				2				高崎 (有馬)	615		
569	高	田 (尼崎双星)								綿引 (姫路東)	616		
570	鷲	尾 (伊川谷)				1			2	丸山 (長田)	617		
571	前	田 (加古川西)								杉山 (芦屋)	618		
572	坂	本 (コンパス神戸)								澤田 (白陵)	619		
573	本	庄 (神戸高塚)								<del>三方 (須磨卓球ス)</del>	620		
574	松	ヶ下 (太子)								山岸 (夢野台)	621		
575	清	家 (須磨学園)				2				竹田 (明石西)	622		
576	吉	田 (三田)								上田 (須磨翔風)	623		
577	富	永 (尼崎北)								<del>喜多 (洲本実)</del>	624		
578	藤	木 (明石城西)				1				小川 (神戸北)	625		
579	武	田 (石原卓球クラブ)								大田 (加古川南)	626		
580	辻	(姫路)								堀田風 (琴丘)	627		
581	野	<del>本 (明石西)</del>							2	小林由 (小野)	628		
582	中	田 (舞子)								1	福井 (須磨ノ浦)	629	
583	末	瀬 (卓栄Kid's)								2	<del>平塚 (篠山鳳鳴)</del>	630	
584	増	岡 (市西宮)							1		宮崎晴 (西井卓球場)	631	
585	小	<del>菅 (菅合)</del>									池澤 (須磨東)	632	
586	若	松 (星陵)							2		安永 (市伊丹)	633	
587	西	元 (松陽)									内山 (太子)	634	
588	藤	林 (双葉中)									有馬 (明石南)	635	
589	岩	田 (神戸龍谷)								2	伊藤 (祥雲館)	636	
590	草	野 (西宮今津)				1					井口 (神戸鈴蘭)	637	
591	大	塚 (龍野)								2	斎木 (伊丹ジュ)	638	
592	中	谷 (山崎)									中西 (仁川)	639	
593	司	(曹クラブ)							1		井上 (東播磨)	640	
594	木	内 (北摂三田)								2	里村 (ミサキJ)	641	
595	内	藤 (加古川南)								1	<del>大見 (神戸星城)</del>	642	
596	平	賀 (西宮南)									中野 (菅合)	643	
597	谷	口 (神戸高専)								1	宮本 (夢前)	644	
598	西	口 (明石商)								2	東浦 (園田)	645	
599	上	村 (西宮東)								1	小木曾 (武庫附中)	646	
600	赤	尾 (神戸常盤)									<del>徳田 (尼崎双星)</del>	647	
601	岩	崎 (北須磨)									正木 (神港橘)	648	
602	永	尾 (加古川北)									大北 (三田西陵)	649	
603	磊	(篠山産)								2	中畷 (神戸)	650	
604	辻	(小野)								1	藤原 (加古川北)	651	
605	柳	田幸 (リーズ卓球場)									佐藤 (六甲アイ)	652	
606	吉	川 (長田)								1	石井 (飾磨)	653	
607	友	田 (尼崎稲園)									西本 (関学)	654	
608	入	谷明 (兵庫)									2	塚本 (明石城西)	655
609	益	<del>田 (姫路女)</del>									井上 (ALLSTAR)	656	

女子シングルス

657 山田 (芦屋学園)						小林 (三木)	703	
658 <del>折田 (神戸北)</del>						三軒家 (神戸高塚)	704	
659 持丸 (相生)						上田 (PON卓Jr)	705	
660 南野 (小野)						福田 (姫路東)	706	
661 安坂 (須磨翔風)		1			1	高橋 (三田)	707	
662 亀山 (明石城西)						田村 (県西宮)	708	
663 永井 (三田西陵)			1		2	高田 (明石南)	709	
664 岡崎 (夢野台)						上田 (豊岡総合)	710	
665 藤原 (ALLSTAR)						渡瀬 (神戸鈴蘭)	711	
666 嵯峨山 (龍野)						浅野 (T's ZERO)	712	
667 河野 (神戸商)		1				武宮 (西宮今津)	713	
668 山本 (明石北)					1	小野田 (舞子)	714	
669 阪本 (松蔭中)						柴 (仁川)	715	
670 北上 (飾磨)						古市 (親和)	716	
671 中村 (神港橋)			1			黒川 (高砂)	717	
672 石花 (加古川南)						佐之瀬友 (吉川)	718	
673 <del>阿部 (尼崎双星)</del>						奥原 (太子)	719	
674 山口 (ミサキJ)				2		大宮 (葺合)	720	
675 <del>小無田 (星陵)</del>						藤岡 (琴丘)	721	
676 三宅 (東洋)					2	<del>申原 (兵庫)</del>	722	
677 大森 (加古川北)						稲岡 (小野)	723	
678 櫻木 (市伊丹)					1	竹内 (県伊丹)	724	
679 藤井 (神大中等)						村上 (東灘)	725	
680 <del>清原 (姫路女)</del>						中川 (コンパス神戸)	726	
681 岸本 (明石西)						2	松本 (加古川南)	727
682 久島 (御影)						長浜 (関学)	728	
683 辻 (鳴尾)						津田 (神院大附)	729	
684 吉岡 (書写中)						細山田陽 (卓栄Kid's)	730	
685 立川 (須磨ノ浦)						大西 (神戸)	731	
686 田野 (姫路工)					2	蔵藤 (有馬)	732	
687 米良 (東播磨)						高岡 (須磨学園)	733	
688 北野未来 (須磨卓球ス)						越名 (朝霧中)	734	
689 <del>岡本 (篠山鳳鳴)</del>						藤中 (明石清水)	735	
690 糸賀 (尼崎稲園)						井上香 (姫路)	736	
691 英賀 (神戸星城)						齋藤 (明石西)	737	
692 富田 (尼崎小田)			2		2	小西 (西宮甲山)	738	
693 前田 (親和)						三村 (尼崎北)	739	
694 <del>神名 (山崎東中)</del>						2	安福 (明石北)	740
695 大田 (長田)						<del>嵯峨 (洲本実)</del>	741	
696 村上 (篠山産)						長東 (三田西陵)	742	
697 島袋 (加古川西)				1	2	里中 (神戸甲北)	743	
698 熊澤 (琴丘)					2	宗利 (福崎)	744	
699 橋爪 (神戸高塚)			2			<del>松本 (長田)</del>	745	
700 原 (明石商)						稲川 (網干)	746	
701 猪熊 (神戸常盤)						島野 (白陵)	747	
702 岡田 (市尼崎)						美藤 (北須磨)	748	
						和田 (神戸卓球クラブ)	749	



### 女子シングルス・上位64



# 女子シングルス・上位の記録

準々決勝						No.0801
1	高橋	3	11-3	0	川畑	187
	姫路商		11-9			
			11-7			

準々決勝						No.0802
281	下司	3	11-5	0	西田	375
	宝塚一中		11-5			
			12-10			

準々決勝						No.0803
468	嵯峨山	3	11-6	1	大西	469
	ALLSTAR		11-6			
			6-11			
			11-7			

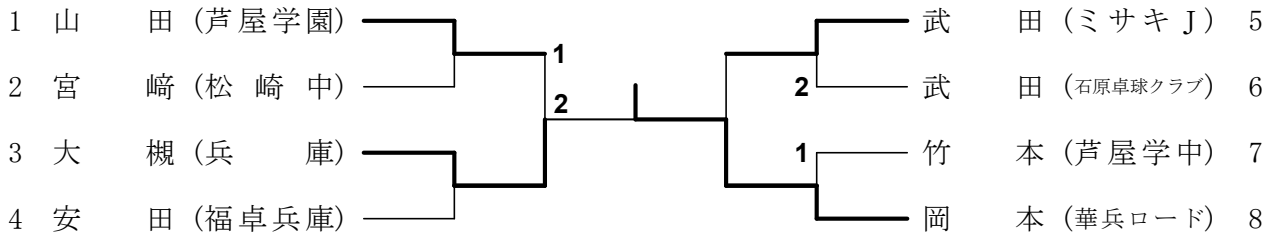
準々決勝						No.0804
610	張本	0	10-12	3	和田	749
	Y. Y卓球ク		6-11			
			8-11			

準決勝						No.0901
1	高橋	3	11-3	2	下司	281
	姫路商		11-6			
			9-11			
			7-11			
			11-2			

準決勝						No.0902
468	嵯峨山	3	11-7	2	和田	749
	ALLSTAR		5-11			
			13-11			
			4-11			
			11-7			

決勝						No.1001
1	高橋	3	11-6	0	嵯峨山	468
	姫路商		11-9			
			11-8			

女子シングルス・9位決定戦



# 全日本卓球選手権（ジュニアの部）県予選 女子ランキング

グリーンアリーナ神戸 令和2年8月15日

1	高橋	(姫路商)	全日本ジュニア出場
2	嵯峨山	(ALLSTAR)	全日本ジュニア出場
3	下司	(宝塚一中)	全日本ジュニア出場
4	和田	(神戸卓球クラブ)	全日本ジュニア出場
5	川畑	(ALLSTAR)	全日本ジュニア出場
6	大西	(姫路商)	全日本ジュニア出場
7	西田	(M. Style)	全日本ジュニア出場
8	張本	(Y. Y卓球ク)	全日本ジュニア出場
9	岡本	(華兵ロード)	
10	大槻	(兵庫庫)	
11	武田	(ミサキJ)	
12	山田	(芦屋学園)	
13	竹本	(芦屋学中)	
14	安田	(福卓兵庫)	
15	武田	(石原卓球クラブ)	
16	宮崎	(松崎中)	

※9～16位に関しては、順位決定戦の結果を反映しています。