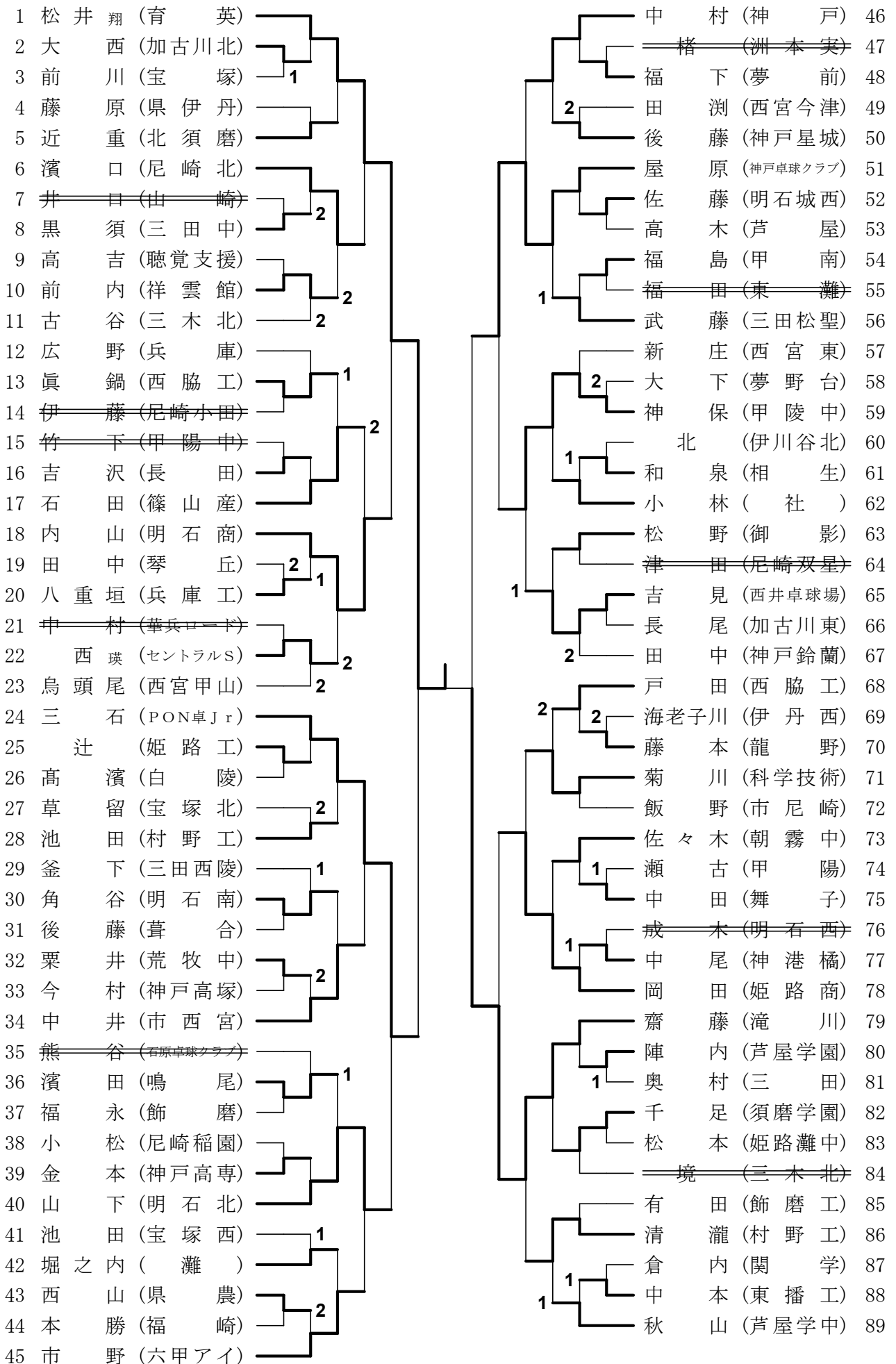


男子シングルス



男子シングルス

90	井上 (川西明峰)								吉川 (三木東)	134
91	若槻 (セントラルS)								鶴田 (神戸野田)	135
92	今田 (明石北)								前田 (西宮東)	136
93	米沢 (神戸甲北)		2						澄 (東灘)	137
94	鎌谷 (神崎)								日野 (芦屋)	138
95	三木 (芦屋学園)						2		棟安 (東洋)	139
96	伊佐川 (村野工)								丸林 (甲陽中)	140
97	原 (相生)								鯨坂 (有馬)	141
98	井上 (加古川南)								三村 (西脇工)	142
99	吉村 (卓栄Kid's)								小北 (県伊丹)	143
100	山中 (神院大附)		1						堀 (須磨学園)	144
101	藤井 (西宮北)								高橋 (伊丹西)	145
102	岸本 (三田西陵)								北村 (姫路工)	146
103	藤井 (長田)								喜多 (二見中)	147
104	桑岡 (須磨東)								小林 (三田松聖)	148
105	段床 (福崎)								天野 (明石城西)	149
106	黒田 (明石商)								川島 (神港橋)	150
107	由本 (淡路)								真弓 (加古川北)	151
108	東 (尼崎小田)								西野 (神戸龍谷)	152
109	李 (関学)								中賀 (北須磨)	153
110	津守 (星陵)								河相 (関学)	154
111	若槻 (滝川中)								松浦 (有野中)	155
112	小池 (鳴尾)								瀧本 (市伊丹)	156
113	深山 (姫路東)								斎藤 (姫路灘中)	157
114	松村 (三田)								田中 (兵庫工)	158
115	大塚 (県農)								大川 (姫路)	159
116	西村 (滝川二)								辻本 (御影)	160
117	松島 (須磨学園)								松浦 (加古川西)	161
118	松原 (県伊丹)								三木 (網干)	162
119	采女 (西脇工)								長谷川 (北条)	163
120	近藤 (県尼崎)								河添 (神戸星城)	164
121	濱口 (舞子)								藤本 (科学技術)	165
122	加藤 (姫路灘中)								滝 (市西宮)	166
123	松井 (三木)								山本 稔 (篠山産)	167
124	長谷川 (コンパス神戸)								天安 (県西宮)	168
125	池田 享 (兵庫工)								山本 (夢野台)	169
126	千葉 (宝塚北)								篠原 (なぎさ卓球ク)	170
127	松下 (飾磨王)								木村 (西宮今津)	171
128	中澤 (葺合)								友重 (西脇工)	172
129	西 (神戸商)								平塚 (神戸)	173
130	服部 (川西緑台)								松井 (荒牧中)	174
131	中根 (仁川)								平田 (明石清水)	175
132	中島 (三木北)								田中 (市川)	176
133	席定 (須磨卓球ス)								須前方 (兵庫)	177
									前山 (報徳)	178

男子シングルス

179	玉田 (滝川)						藤原 (川西明峰)	224		
180	前田 (西脇工)						小高 (県農)	225		
181	ラルクニ (神戸卓球クラブ)						徳永 (洲本実)	226		
182	田代 (神戸龍谷)						福永 (姫路灘中)	227		
183	牧野 (市尼崎)	1					田中 (東灘)	228		
184	中村 (西宮今津)	1					川本 (須磨学園)	229		
185	福永 (淡路三原)		2				藤原 (東洋)	230		
186	岩村 (龍野)						1	峯田 (尼崎小田)	231	
187	松井 (三田)						2	植田 (加古川東)	232	
188	松下 (神戸)		2					後藤 (長田)	233	
189	小野 (明石西)							小堀 (川西緑台)	234	
190	安達 (灘中)						2	古味 (聴覚支援)	235	
191	藤澤 (舞子)							bye ()	236	
192	石崎 (西宮北)	1	1					米澤 (白陵)	237	
193	佐藤 (関学)							海澤 (関学)	238	
194	大竹 (明石)							藤本 (福崎)	239	
195	高井 (由崎)							津田 (神港橋)	240	
196	古土居 (兵庫工)		1					達可 (西脇工)	241	
197	長田 (加古川西)			1				木村 (甲陽)	242	
198	廣瀬 (柏原)							野村 (網干)	243	
199	河野 (須磨東)							前田 (星陵)	244	
200	藤川 (県尼崎)							足立和 (篠山産)	245	
201	木下 (ふじもりTTC)							今井 (育英)	246	
202	青山 (伊丹西)		1					二星 (湊翔楠)	247	
203	上野 (六甲アイ)							小原 (三木北)	248	
204	本田 (加古川南)							尾林 (県伊丹)	249	
205	上野 (市伊丹)		2					1	山本 (神戸高塚)	250
206	渡部 (御影)								井ノ上 (飾磨工)	251
207	岡村 (明石城西)								小林 (科学技術)	252
208	瀬崎 (セントラルS)								高村 (芦屋学園)	253
209	田村 (甲南)								村松 (兵庫工)	254
210	西原 (村野王)							2	島上 (三木東)	255
211	川口 (姫路東)							1	野間 (西宮東)	256
212	山田 (華兵ロード)							1	勝山 (三田松聖)	257
213	山本 (姫路灘中)		1						笠井 (御影)	258
214	高月 (伊川谷北)								松井 (明石北)	259
215	川島 (鳴尾)								谷 (神戸野田)	260
216	河内 (佐用)								長谷川 (伊丹ジュ)	261
217	土杉 (仁州)							1	山内 (T's ZERO)	262
218	加藤 (有馬)							1	中村 (荒牧中)	263
219	坂本 泰 (甲陽中)							2	川上 (神戸鈴蘭)	264
220	岡本 (葺合)								永島 (飾磨)	265
221	繁田 (北条)								大橋 (宝塚西)	266
222	大澤 (神戸商)		1						中田 (加古川北)	267
223	稲田 (西宮甲山)			2						

男子シングルス

268	山下 (育 英)		森 本 (洲 本 実)	312
269	畑澤 (尼崎小田)		三 方 (須磨卓球ス)	313
270	山 脇 (姫路灘中)		比 嘉 (伊 丹 西)	314
271	中 谷 (伊 川 谷)		松 本 理 (御 影)	315
272	山 本 (姫 路)		フ ァ ン (三 木 北)	316
273	池 増 (荒 牧 中)		東 (兵 庫 工)	317
274	山 田 (神 戸 鈴 蘭)	1	柴 田 (小 部 中)	318
275	田 路 (夢 前)	1	久 保 (尼 崎 北)	319
276	藤 原 怜 (加古川東)		垣 内 (東 播 磨)	320
277	枝 元 (北 須 磨)		中 村 (相 生)	321
278	藤崎 (伊 丹 西)		杉 本 (神院大附)	322
279	吉 井 (甲 陽 中)		八 杉 (二 見 中)	323
280	岸 (明 石 北)		赤井 (尼崎双星)	324
281	胡 (須磨学園)		平 田 (葺 合)	325
282	富 岡 (科学技術)	2	仲 内 (三田西陵)	326
283	橋 本 (西宮今津)	1	吉 田 (滝 川)	327
284	坂 口 (福 崎)		小 椋 (社)	328
285	由 上 (神 戸 星 城)	1	赤田 (葺屋)	329
286	大 瀬 (宝 塚)		西 山 (神 戸)	330
287	長 澤 (篠 山 産)		三 宅 (小 野)	331
288	岡 本 (西 宮 南)	2	山 内 (葺屋学園)	332
289	藤 木 (三 木 東)		大 友 (網 干)	333
290	奥 田 (加古川西)	1	横 道 (姫路灘中)	334
291	山 下 (双 葉 中)		御 栗 (明 石 商)	335
292	高 城 (市 伊 丹)		齊 藤 (夢 野 台)	336
293	松 村 (県 伊 丹)		齋 藤 (科学技術)	337
294	上 畑 (兵 庫)		岡 田 (猪 名 川)	338
295	八 木 (宝 塚 北)	1	内海 祐 (龍野)	339
296	藤 本 (神 戸 甲 北)	1	辻 井 (西 脇 工)	340
297	阪 上 (三田松聖)		水 野 (祥 雲 館)	341
298	伊 槻 (神 崎)		小 田 (六 甲 ア イ)	342
299	森 永 (姫 路 商)		向 川 (姫 路 工)	343
300	北 田 (神 戸 高 専)	2	栗 畑 (有 野 中)	344
301	木 村 (三 木)		田中 (関学)	345
302	八 幡 (灘)	1	朝 田 (神 戸 北)	346
303	下 岡 (県 西 宮)		松 井 (三 田 中)	347
304	藤 井 (福 崎 西 中)		西 原 (市 西 宮)	348
305	竹 原 (西 宮 東)	2	中 村 (有 馬)	349
306	切 手 (飾 磨 工)		山 内 (報 徳)	350
307	塩 屋 (卓榮Kid's)		藤 谷 (明 石 清 水)	351
308	丸 岡 (須磨翔風)		森 川 (村 野 工)	352
309	高由 (東 灘)		安 藤 (市 尼 崎)	353
310	吉 田 (西 脇 工)		山 崎 (琴 丘)	354
311	多 島 (川 西 緑 台)		長 永 (東 播 工)	355
			村 田 (滝 川 二)	356

男子シングルス

357 前田 (滝川二)		武貞 (滝川)	402
358 原田 (尼崎北)		石丸 (その田卓)	403
359 伊藤 (県農)		山口 (西脇工)	404
360 新田 (夢野台)		大東 (神院大附)	405
361 小嗣 (篠山産)	2	宮崎 (西宮東)	406
362 守本 (和田山)		松岡 (琴丘)	407
363 小林 優 (三木東)		山崎 (姫路灘中)	408
364 田中 (神戸高専)		川村 (須磨学園)	409
365 濱地 (湊翔楠)		陸田 (西宮北)	410
366 田中 (飾磨)		小西 (三田西陵)	411
367 宇都宮 (市西宮)	2	笹倉 (小野)	412
368 森 (加古川東)	2	植村 (網干)	413
369 今西 (科学技術)	1 2	金子 (西宮今津)	414
370 宮脇 (関学)		松本 怜 (御影)	415
371 河 南 (柏 原)		井上 (明石城西)	416
372 柘植 (伊丹西)		山本 (北須磨)	417
373 末政 (神大中等)		玉木 (甲陽中)	418
374 嘉野 (村野工)		上野 (仁川)	419
375 中村 (三木北)	1 1	石戸谷 (灘)	420
376 中村 (セントラルS)	1	杉田 (加古川北)	421
377 矢野 (相生)	1	依藤 (葺合)	422
378 和田 (甲南)	2 1	平山 (宝塚)	423
379 湯越 (長田)		川井 (兵庫)	424
380 今村 (T's ZERO)		山根 (姫路工)	425
381 矢 保 (山 崎)		嵐 田 (県 尼 崎)	426
382 川村 (県伊丹)		高木 (明石)	427
383 横山 (白陵)		中村 (T-デザイン)	428
384 菅 (神戸 鈴 蘭)		藤尾 (舞子)	429
385 平松 (明石西)		矢野 (明石北)	430
386 岡田 (神戸甲北)	2	名倉 (二見中)	431
387 林 (西宮甲山)		濱田 (科学技術)	432
388 申 原 (淡 路 三 原)		岩本 (報徳)	433
389 脇 (尼 崎 小 田)		川村 (福崎)	434
390 尾崎 (神戸野田)		川中 (市伊丹)	435
391 横山 (荒牧中)		鎌田 (東 灘)	436
392 磯俣 (芦屋学園)		石本 (三田松聖)	437
393 丸田 (姫路商)		牧本 (社)	438
394 石塚 (西脇工)		中原 里 (須磨卓球ス)	439
395 麻田 (神港橋)		来海 (県西宮)	440
396 片山 (三田)	2	大熊 (川西明峰)	441
397 本多 (神戸星城)	1	佐藤 (六甲アイ)	442
398 小西 (川西緑台)		島田 (兵庫工)	443
399 松尾 (神戸)	1	興 津 (洲 本 実)	444
400 内田 (加古川南)		藤本 (飾磨工)	445
401 溝 淵 (佐 用)			

男子シングルス

446	山崎 (明石西)							田中 蓮 (西宮東)	490
447	増田 (市尼崎)							野 久 (明石城西)	491
448	阪口 (灘中)							岡 (神戸北)	492
449	村上 (伊丹西)							池崎 (神港橘)	493
450	里井 (伊川谷北)							坂根 (おはよう卓球S)	494
451	鳥田 (甲陽中)							種平 (須磨東)	495
452	駒井 (宝塚東)							三枝 (北条)	496
453	杉本 (葎合)							田 田 (宝塚西)	497
454	井野 (姫路)							吉川 (荒牧中)	498
455	有野 (三木北)							西野 (網干)	499
456	橋口 (兵庫)							紀平 (篠山産)	500
457	鎌田 (西宮今津)							莊 所 (加古川西)	501
458	鵜飼 (神戸)							森 (夢野台)	502
459	小川 (西脇工)							藤澤 (神崎)	503
460	平田 (市西宮)							南部 (三田)	504
461	松尾 (兵庫工)							藤岡 (川西明峰)	505
462	櫻井 (有馬)							山下 (村野工)	506
463	東川 (加古川北)							合志 (尼崎稲園)	507
464	佐藤 (飾磨工)							姫井 (星陵)	508
465	畠山 (須磨学園)							桑 汪 (尼崎双星)	509
466	福島 (有野中)							小野 (姫路灘中)	510
467	宮崎 (報徳)							山尾 (西脇工)	511
468	日高 (滝川二)							赤松 (福崎)	512
469	谷口 (芦屋学園)							三 浦 (三木北)	513
470	爲実 (東播磨)							西村 (須磨翔風)	514
471	中末 (琴丘)							北 (宝塚北)	515
472	佐藤 (神戸野田)							岩切 (卓栄Kid's)	516
473	栃尾 (神戸鈴蘭)							志水 (神戸商)	517
474	坂口 (甲陽)							片山 (三田松聖)	518
475	伊賀 (福崎西中)							森安 (夢前)	519
476	三木 (伊丹ジュ)							川本 (東灘)	520
477	重田 (龍野)							坂本 (科学技術)	521
478	堂内 (芦屋)							疇 津 (県尼崎)	522
479	西村 (長田)							高垣 (東播工)	523
480	奥山 (姫路東)							吉元 (加古川東)	524
481	岡崎 (関学)							坂村 (鳴尾)	525
482	長谷川 (三木東)							松本 (神戸星城)	526
483	溝 端 (祥雲館)							小池 (リーズ卓球場)	527
484	木内 (姫路灘中)							菅野 (姫路商)	528
485	安部 (御影)							陳 (甲南)	529
486	上田 (明石商)							尻池 (兵庫工)	530
487	栗 田 (神戸龍谷)							宇野 (県伊丹)	531
488	中川 (宝塚)							大下 (明石南)	532
489	楞野 (有野北中)							野田 (甲陵中)	533
								山崎 (育英)	534

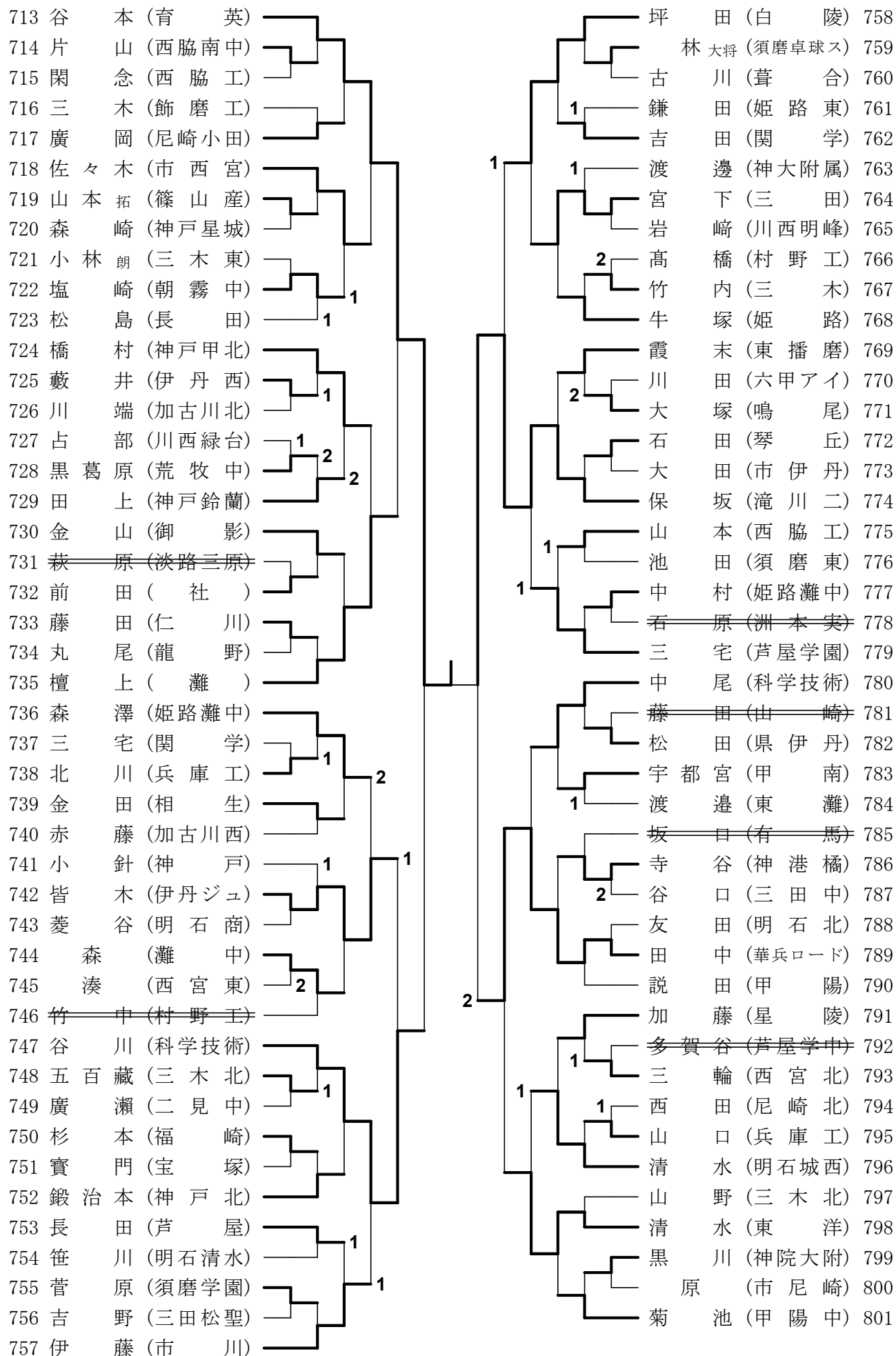
男子シングルス

535	谷本 (兵庫中)		井上 (二見中)	580
536	福高 (県伊丹)		森本 (尼崎北)	581
537	前田 (須磨東)		伊與 (科学技術)	582
538	津田 (市伊丹)		阪本 (市川)	583
539	筒井 (神戸龍谷)		2 藤原 (西脇工)	584
540	東谷 (関学)		内田 (神港橋)	585
541	田邊 (琴丘)	1	上山 (関学)	586
542	吉泉 (甲陽中)		堀口 龍志 (コンパス神戸)	587
543	飯田 (須磨学園)		1 三澤 (芦屋学園)	588
544	植村 陸 (三木北)		1 木村 (北須磨)	589
545	谷垣 (華兵ロード)		肥田 (三木東)	590
546	米本 (福崎)		上原 (尼崎小田)	591
547	藤井 (洲本実)		青石 (神戸野田)	592
548	高田 (村野工)		1 高山 (三田松聖)	593
549	吉川 颯 (西脇工)	2	浅井 (県西宮)	594
550	山本 (兵庫工)	2	1 澤本 (加古川西)	595
551	中嶋 (宝塚西)		藤井 (東灘)	596
552	内海 拓 (龍野)		2 松岡 (甲南)	597
553	大山 (市尼崎)		1 花房 (加古川北)	598
554	香山 (卓栄Kids)		1 西村 仁 (西井卓球場)	599
555	岩田 (御影)		1 立花 (飾磨工)	600
556	後藤 (三田松聖)		川本 (滝川二)	601
557	弘川 (明石)		岩城 (三木北)	602
558	山本 (有馬)		1 日野 (神戸商)	603
559	宮原 (甲陽)	1	2 小橋 (市西宮)	604
560	近藤 (神戸)	1	瀧澤 (川西明峰)	605
561	松岡 (県農)		香川 (長田)	606
562	杉本 (伊丹西)		2 木村 (姫路東)	607
563	桂田 (姫路工)		2 畠山 (加古川南)	608
564	野村 (芦屋)		1 三木 (甲陽中)	609
565	堀池 (星陵)		1 満田 (聴覚支援)	610
566	金澤 (姫路灘中)	1	李 (篠山産)	611
567	福田 (明石北)	1	菖蒲 (西宮甲山)	612
568	島田 (神戸鈴蘭)	1	中谷 (夢野台)	613
569	橋本 (飾磨工)		2 萱 寫 (白陵)	614
570	尾崎 (神戸甲北)	2	2 溝目 (佐用)	615
571	堀之内 (甲陵中)		下山 (荒牧中)	616
572	小田 (灘)		2 傳法 (三田西陵)	617
573	跡部 (加古川東)		中谷 (鳴尾)	618
574	岡山 (宝塚北)	1	高濱 (相生)	619
575	東埜 (仁川)	1	2 桂 (神戸高専)	620
576	中村 (兵庫)		小松 (西宮東)	621
577	土肥 (灘中)	2	内由 (兵庫王)	622
578	山田 (三木)		砂川 (明石商)	623
579	池神 (神戸高塚)			

男子シングルス

624	山崎 (白陵)					西田 (報徳)	668			
625	池田 (伊川谷)	1				竹之内 (二見中)	669			
626	小芝 (西宮今津)					多田 (兵庫工)	670			
627	河村 (伊川谷北)		1			貴傳名 (加古川東)	671			
628	青井 (関学)					秦 (東洋)	672			
629	丸山 (尼崎小田)				2	緒方 (市伊丹)	673			
630	米沢 (夢野台)					1	原口 (T's ZERO)	674		
631	坂本雄 (甲陽中)					橋本 (神戸高専)	675			
632	竹内 (西脇工)		1			2	北口 (宝塚)	676		
633	田浦 (姫路)					1	清水 (星陵)	677		
634	竹安 (柏原)					坂 (洲本実)	678			
635	俊成 (灘)					折井 (須磨学園)	679			
636	大塚 (姫路灘中)					湯本 (龍野)	680			
637	根本 (明石西)					久保 (仁川)	681			
638	福永 (網干)		2			1	栗本 (神戸)	682		
639	井坂 (御影)					2	松原 (西脇工)	683		
640	井手 (県伊丹)						脇 (篠山産)	684		
641	小寺 (県尼崎)						林大真 (須磨卓球ス)	685		
642	藤原 (有野中)						岩崎 (六甲アイ)	686		
643	村上 (姫路商)				2	2	酒見 (明石清水)	687		
644	松本 (東播工)		2			1	1	若松 (芦屋学園)	688	
645	酒井 (育英)					1		久保 (御影)	689	
646	森本 (加古川西)			1				棟近 (飾磨工)	690	
647	亀田 (荒牧中)							内堀 (三田中)	691	
648	長瀬 (東灘)							鍛冶本明 (神戸北)	692	
649	樋口 (市西宮)							川口 (神港橋)	693	
650	沖本 (三田)							一瀬 (明石城西)	694	
651	今内 (芦屋学中)					1	1	山口 (川西緑台)	695	
652	山本 (科学技術)				1			池田 (三木北)	696	
653	小出 (西宮東)							塩崎千 (姫路灘中)	697	
654	濱本 (加古川北)		2					奮井 (神戸星城)	698	
655	五百城 (葺合)			1				竹光 (三田西陵)	699	
656	小林 (福崎)							望月 (西宮北)	700	
657	上野 (県西宮)					2		岡本 (相生)	701	
658	横川 (神戸国際)							元山 (舞子)	702	
659	西原 (姫路工)							1	藤井 (小野)	703
660	森 (伊丹西)							利見 (三田松聖)	704	
661	吉村 (村野工)		1					大江 (神院大附)	705	
662	中原 (明石商)				1		1	竹内 (セントラルS)	706	
663	小助川 (尼崎北)			1				谷末 (西宮南)	707	
664	片岡 (明石北)					1		1	天野 (甲陽)	708
665	岡田 (長田)				1			中居 (社)	709	
666	ヴィヴェック (神戸卓球クラブ)				2			辻 (宝塚北)	710	
667	岡本 (八鹿)							渡多野 (由崎)	711	
								隅谷 (滝川)	712	

男子シングルス



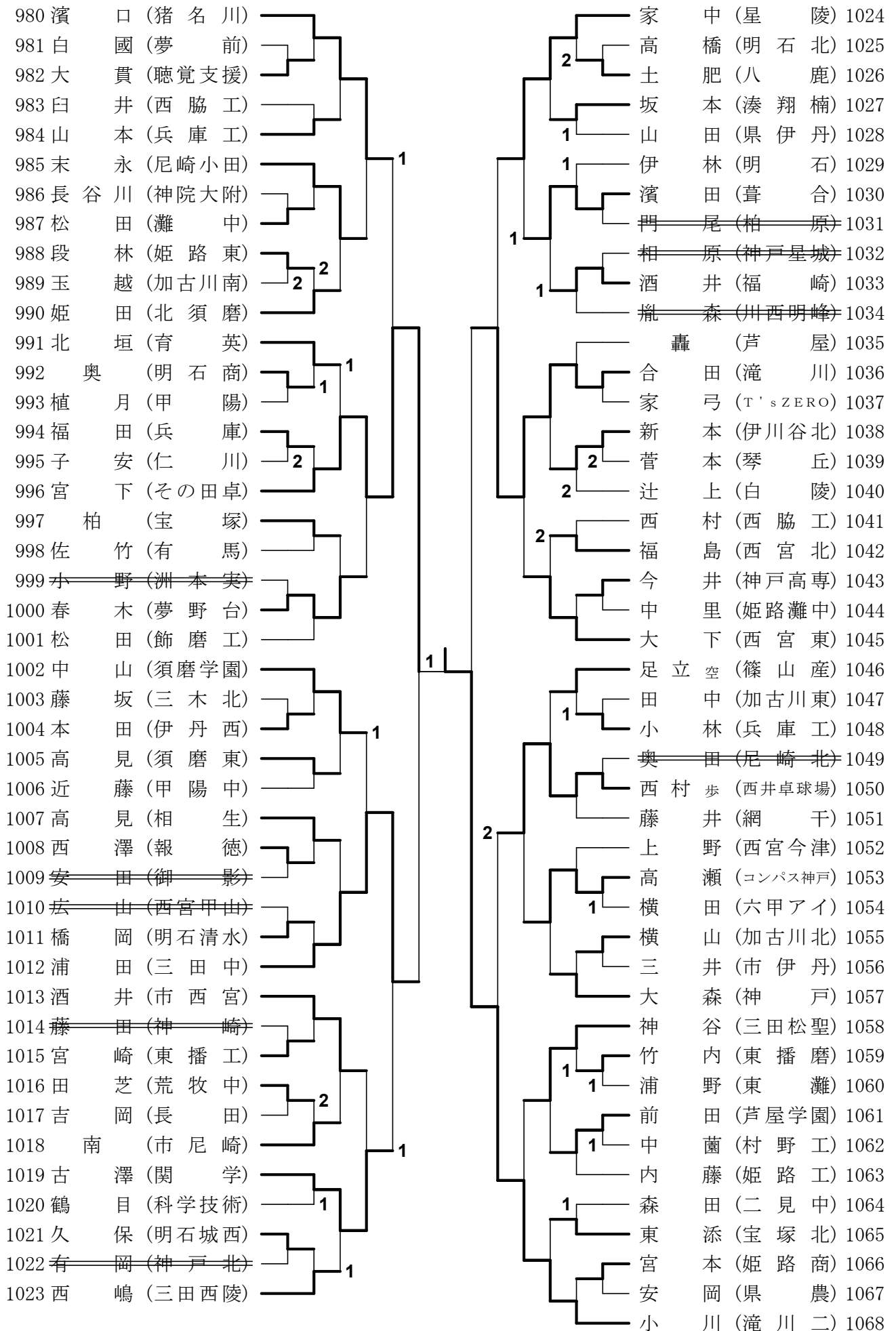
男子シングルス

802	左 路 (西 宮 東)					上 田 (しらさぎJr)	846		
803	森 重 (加古川南)			1		福 岡 (兵 庫)	847		
804	宗 和 (舞 子)		2			重 村 (芦屋学園)	848		
805	宮 保 (神 戸 商)				1	海 野 (神 戸 鈴 蘭)	849		
806	山 地 (チ ー ム 真 砂)					向 井 (播 磨 南)	850		
807	高 栗 (尼 崎 双 星)					首 村 (須 磨 学 園)	851		
808	高 部 (飾 磨 王)					山 添 (尼 崎 小 田)	852		
809	福 谷 (神 戸 国 際)				1	1	原 田 (加 古 川 北)	853	
810	石 井 (篠 山 産)					2	山 田 爽 (姫 路 商)	854	
811	鷹 家 (甲 陽)						主 本 (柏 原)	855	
812	日 野 (明 石 西)						余 嶋 (有 野 中)	856	
813	中 土 井 (明 石 商)					2	上 坂 (荒 牧 中)	857	
814	森 (県 伊 丹)				2	2	三 石 (滝 川)	858	
815	草 野 (セ ン ト ラ ル S)			1			泊 口 (県 西 宮)	859	
816	中 島 (琴 丘)					1	卅 西 (県 尼 崎)	860	
817	池 淵 (芦 屋 学 園)			1			大 藪 (飾 磨 工)	861	
818	下 川 (夢 野 台)						今 市 (明 石 北)	862	
819	柳 原 大 (西 脇 王)					2	田 中 (伊 川 谷 北)	863	
820	蒔 野 (長 田)				1		則 政 (県 農)	864	
821	由 本 (三 見 中)					2	佐 藤 (市 西 宮)	865	
822	荒 瀬 (神 戸 野 田)						小 田 (祥 雲 館)	866	
823	渡 辺 (市 伊 丹)			1			上 田 絢 (御 影)	867	
824	後 藤 (神 戸 高 専)				1		田 中 (龍 野)	868	
825	森 (加 古 川 西)			1			冲 (宝 塚 西)	869	
826	山 原 (姫 路 灘 中)					2	1	平 井 (明 石 南)	870
827	山 本 (関 学)						安 江 (リ ー ズ 卓 球 場)	871	
828	土 井 (夢 前)						間 瀬 (神 戸)	872	
829	松 岡 (三 田 松 聖)						油 谷 (洲 本 実)	873	
830	茨 木 (伊 川 谷)						塩 崎 空 (姫 路 灘 中)	874	
831	藤 井 (三 木 北)						前 田 楓 (飾 磨)	875	
832	三 木 (姫 路 王)					2	高 見 (北 須 磨)	876	
833	岸 (神 戸 龍 谷)						柳 原 (西 脇 王)	877	
834	渡 邊 (市 尼 崎)						滝 口 (宝 塚 北)	878	
835	北 中 (聴 覚 支 援)						藤 田 (東 灘)	879	
836	村 元 (甲 陽 中)					2	堀 (網 干)	880	
837	太 田 (西 宮 今 津)			1			橋 本 (兵 庫 工)	881	
838	元 木 (神 港 橋)						南 (鳴 尾)	882	
839	森 (白 陵)						松 下 (加 古 川 東)	883	
840	狩 山 (伊 丹 西)						高 尾 (村 野 工)	884	
841	上 藤 (須 磨 翔 風)						大 橋 (宝 塚 東)	885	
842	神 崎 (福 崎)						岡 野 (神 戸 卓 球 ク ラ ブ)	886	
843	道 岡 (卓 榮 K i d ' s)						坂 下 (神 戸 高 塚)	887	
844	香 西 (明 石)			1			喜 多 (三 田 西 陵)	888	
845	許 (芦 屋)				1		倉 知 (科 学 技 術)	889	
						2	藤 木 (報 徳)	890	

男子シングルス

891 川 畑 (滝 川)		大 江 (西 脇 工)	936
892 西 遼 (セントラルS)		伊 藤 (甲 南)	937
893 海 老 原 (川西緑台)	1	田 口 (神 戸 高 専)	938
894 岡 崎 (飾 磨 工)	1	山 口 (西 宮 南)	939
895 藤 原 鷹 (加古川東)		名 田 (姫 路 灘 中)	940
896 大 東 (三 木 北)		飯 田 (明 石 西)	941
897 三 宅 (神 戸 商)		吉 田 (甲 陽 中)	942
898 森 (芦屋学園)		藤 井 (御 影)	943
899 土 肥 (神 戸 星 城)		刀 根 (村 野 工)	944
900 鹿 嶋 (県 尼 崎)		柴 田 (尼 崎 双 星)	945
901 中 原 大 (須磨卓球ス)		西 川 (福 崎)	946
902 福 永 (明 石 南)		柿 本 (飾 磨)	947
903 大 西 (有 馬)	2	池 田 悠 (兵 庫 工)	948
904 馬 場 (神 戸 卓 球 ク ラ ブ)		坂 本 (石 原 卓 球 ク ラ ブ)	949
905 宮 田 (兵 庫)		木 村 (加 古 川 北)	950
906 原 田 (伊 丹 西)		相 坂 (市 西 宮)	951
907 菊 川 (姫 路)		山 本 (舞 子)	952
908 福 本 (西 宮 今 津)	1	松 岡 (須 磨 学 園)	953
909 雨 森 (科 学 技 術)	1	葦 田 (篠 山 産)	954
910 市 田 (西 脇 工)		牧 島 (県 伊 丹)	955
911 笠 井 (和 田 山)	2	富 依 (小 野)	956
912 小 林 (神 港 橋)		筒 井 (育 英)	957
913 阿 部 (淡 路)		大 谷 (鳴 尾)	958
914 菅 野 (仁 川)		須 藤 (神 戸 甲 北)	959
915 筒 泉 (姫 路 東)		石 川 (甲 陵 中)	960
916 井 上 (神 戸 龍 谷)		藤 原 (三 木 北)	961
917 坂 本 (灘)		赤 松 (太 子)	962
918 千 原 (尼 崎 稻 園)		三 田 (西 宮 東)	963
919 桂 (姫 路 灘 中)		藤 岡 (西 脇 工)	964
920 賀 勢 (三 田)		古 賀 (夢 野 台)	965
921 中 西 (尼 崎 小 田)		上 田 (有 野 中)	966
922 松 下 (三 木 東)	2	谷 郷 (神 戸)	967
923 松 本 (龍 野)		野 碕 (宝 塚 西)	968
924 清 水 (神 戸 鈴 蘭)	1	丸 橋 (自 由 が 丘 中)	969
925 喜 多 村 (宝 塚 北)		永 井 (県 西 宮)	970
926 山 本 (加 古 川 西)		廣 田 (社)	971
927 高 山 (東 灘)		小 倉 (姫 路 工)	972
928 田 中 (祥 雲 館)		新 木 (長 田)	973
929 酒 匂 (福 崎 西 中)		高 橋 (三 田 松 聖)	974
930 上 山 (神 戸 野 田)		北 川 (尼 崎 北)	975
931 長 野 (明 石 商)		田 中 伶 (神 戸 高 塚)	976
932 南 山 (関 学)		池 田 (葺 合)	977
933 山 田 倅 (姫 路 商)		林 坂 (佐 用)	978
934 吉 村 (須 磨 東)		岩 本 (北 条)	979
935 金 井 (卓 榮 K i d ' s)			

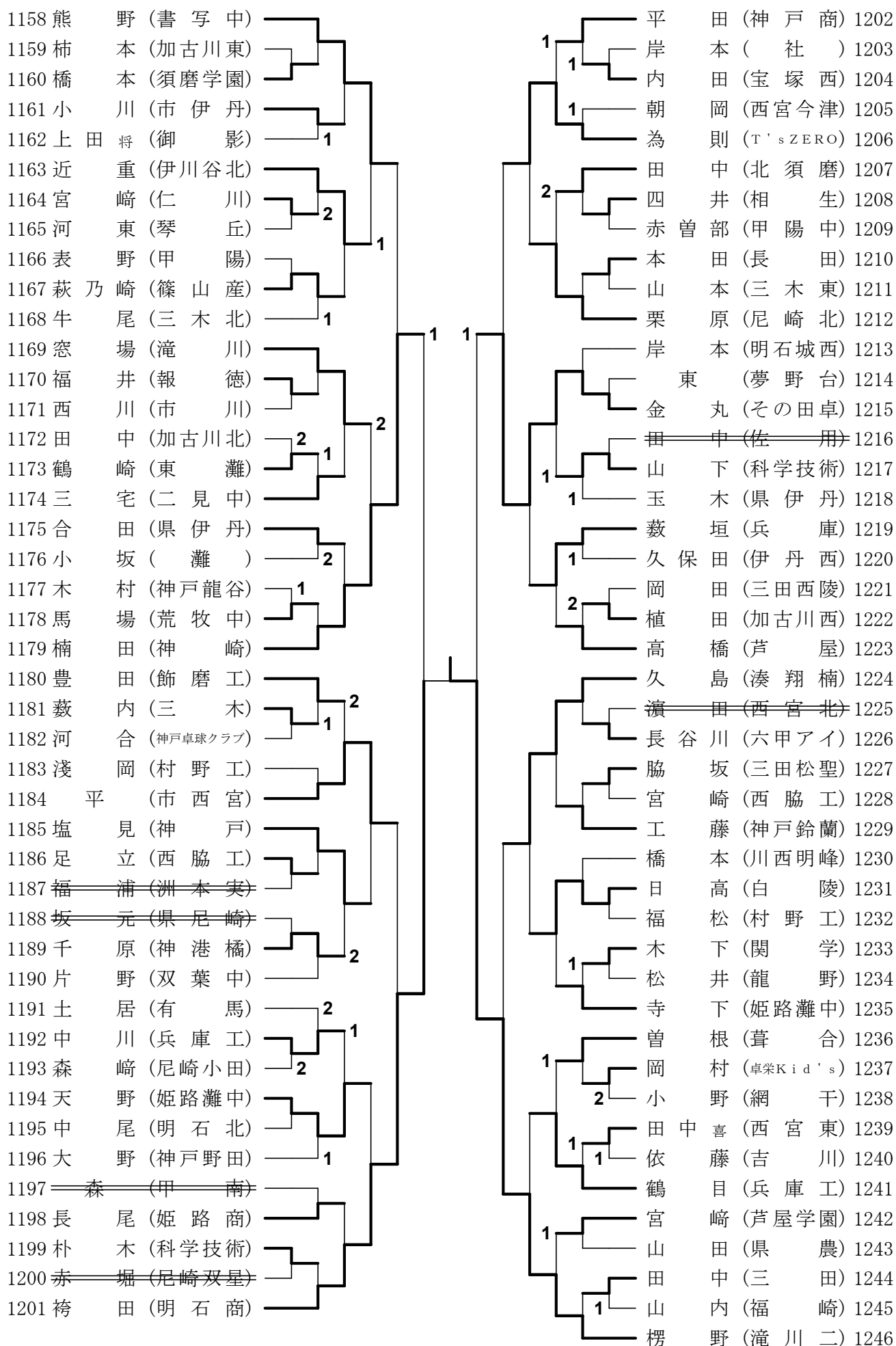
男子シングルス



男子シングルス

1069	青 山 (育 英)		堀 本 (神 港 橋)	1114
1070	藤 本 (宝 塚)		辻 (市 尼 崎)	1115
1071	竹 内 (有 馬)		藤 本 (姫路灘中)	1116
1072	富 田 (播 磨 南)		江 上 (明 石 西)	1117
1073	富 田 真 (セントラルS)		中 村 (三 田)	1118
1074	兼 松 (川西明峰)		三 村 (夢 野 台)	1119
1075	泊ヶ 山 (神戸星城)		中 野 (姫 路)	1120
1076	森 垣 (華兵ロード)		津 田 (洲 本 実)	1121
1077	占 部 (村 野 工)		坂 口 (須磨卓球ス)	1122
1078	山 田 (東 播 磨)	2	林 (尼崎稲園)	1123
1079	久 保 (姫 路 工)		田 中 雅 (神 戸)	1124
1080	名 村 (夢 前)		川 口 (須 磨 東)	1125
1081	原 (葺 合)	1	戸 田 (小 野)	1126
1082	富 山 (市 伊 丹)		波 多 野 (県 西 宮)	1127
1083	西 崎 (伊 丹 西)		前 田 結 (飾 磨)	1128
1084	日 坂 (卓栄Kids)		板 東 (兵 庫 中)	1129
1085	上 野 (明 石 商)	1	吉 川 (須磨翔風)	1130
1086	永 野 (西 宮 東)	1	山 田 (市 西 宮)	1131
1087	森 山 (舞 子)	1	辻 村 (東 灘)	1132
1088	岡 田 (加古川東)	1	山 上 (尼崎小田)	1133
1089	山 田 (北 須 磨)		篠 塚 (北 条)	1134
1090	富 崎 (甲 陵 中)		外 園 (福 崎)	1135
1091	中 里 (龍 野)		網 元 (神戸龍谷)	1136
1092	小 畑 (西 宮 南)		萬 代 (関 学)	1137
1093	大 西 (明石清水)		小 川 (荒 牧 中)	1138
1094	藤 井 (兵 庫)	1	武 市 (星 陵)	1139
1095	皿 海 (川西緑台)		植 村 海 (三 木 北)	1140
1096	黒 川 (滝 川)		臣 (兵 庫 工)	1141
1097	中 澤 (篠 山 産)		大 原 (甲 陽 中)	1142
1098	高 瀬 (長 田)	1	大 本 (芦屋学園)	1143
1099	深 町 (灘 中)		縄 手 (科学技術)	1144
1100	山 脇 (東 洋)		根 角 (姫 路 東)	1145
1101	都 (甲 南)	1	東 中 川 (加古川南)	1146
1102	清 水 (加古川北)		濱 田 (神戸高専)	1147
1103	松 島 (飾 磨 工)		向 井 (三田松聖)	1148
1104	角 田 (西宮甲山)	2	小 池 (山 崎)	1149
1105	重 澤 (六甲アイ)	1	西 村 (神院大附)	1150
1106	山 戸 (姫路灘中)	1	堀 切 (県 伊 丹)	1151
1107	加 古 (須磨学園)		松 本 (西 脇 工)	1152
1108	三 橋 (東 播 工)		田 口 (伊 丹 西)	1153
1109	渡 辺 (鳴 尾)		森 野 (明石城西)	1154
1110	木 川 (西 脇 工)	1	中 村 (川西ギヤ)	1155
1111	近 藤 (三 田 中)	1	浅 原 (宝 塚 北)	1156
1112	池 田 (祥雲館)	2	武 中 (御 影)	1157
1113	大 石 (神戸野田)			

男子シングルス



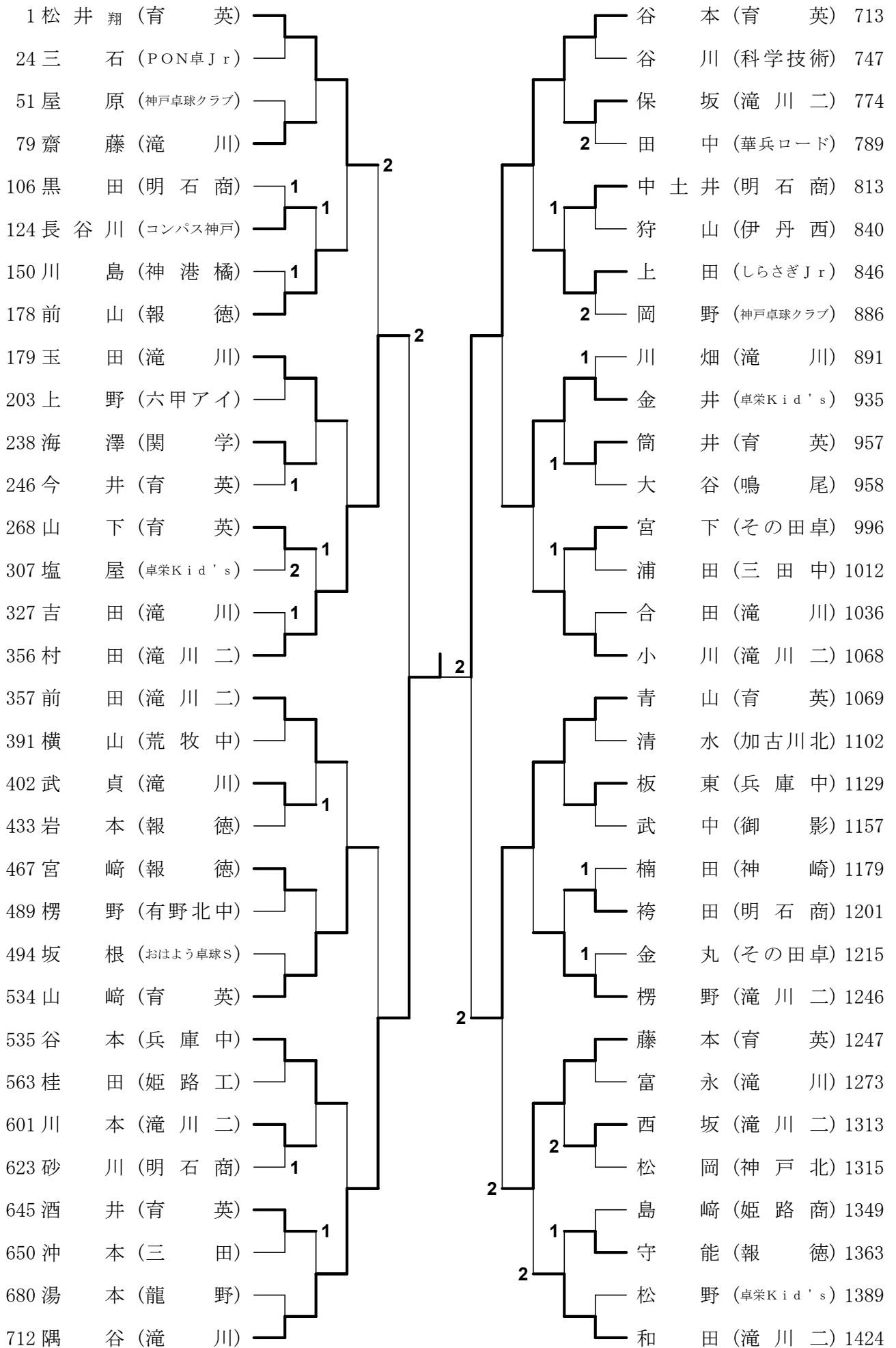
男子シングルス

1247	藤本 (育英)					杉本 (明石商)	1292
1248	原田 (市西宮)					常盤 (夢前)	1293
1249	山本 (加古川南)					阿部 (有馬)	1294
1250	八里 (二見中)	1			2	田中凌 (神戸)	1295
1251	石澤 (川西緑台)					小川 (県伊丹)	1296
1252	中村 (神戸甲北)				2	小野 (三木北)	1297
1253	福原 (相生)	1				西庄 (科学技術)	1298
1254	白石 (西宮今津)				1	中村 (芦屋学園)	1299
1255	砂金 (姫路灘中)					内山 (宝塚)	1300
1256	保坂 (加古川東)					浦田 (T's ZERO)	1301
1257	戒田 (兵庫)					野口 (伊川谷北)	1302
1258	岡本 (祥雲館)					宮谷 (御影)	1303
1259	岩本 (科学技術)	1	1			宮本 (神戸卓球クラブ)	1304
1260	井上 (猪名川)				1	川崎 (篠山産)	1305
1261	宮崎 (星陵)					伊藤陸 (宝塚北)	1306
1262	大内 (明石北)					佐野 (東播工)	1307
1263	長井 (由崎)					主谷 (佐用)	1308
1264	中澤 (六甲アイ)		2			清水 (甲陽中)	1309
1265	木下 (荒牧中)					大西 (聴覚支援)	1310
1266	橋本 (洲本実)					森本 (尼崎小田)	1311
1267	岡本 (川西明峰)			2		藤井 (龍野)	1312
1268	古川 (明石)			1		西坂 (滝川二)	1313
1269	井上 (琴丘)				2	平岡 (仁川)	1314
1270	河淵 (芦屋)					松岡 (神戸北)	1315
1271	矢島 (灘中)				2	田中 (三田松聖)	1316
1272	中濱 (小野)					濱口 (灘)	1317
1273	富永 (滝川)				2	作江 (西脇工)	1318
1274	表内 (鳴尾)					妻鹿 (神港橋)	1319
1275	喜多 (長田)				1	山口 (関学)	1320
1276	有友 (網干)				1	甘中 (北条)	1321
1277	佐藤 (三田西陵)					澤田 (福崎)	1322
1278	小嶋 (尼崎北)					畠 (須磨卓球ス)	1323
1279	武田 (須磨学園)	1	1	2		大和 (舞子)	1324
1280	笹倉 (三木)					高橋 (三木東)	1325
1281	河田 (飾磨工)				1	野田 (東灘)	1326
1282	高橋 (西脇工)				1	藤田 (西宮甲山)	1327
1283	竹尾 (村野工)					井上 (伊丹西)	1328
1284	山本 (神戸高専)				1	木村 (葺合)	1329
1285	鈴木 (PON卓Jr)			2		奥田 (三田中)	1330
1286	隅田 (甲南)				1	森 (姫路工)	1331
1287	榎倉 (兵庫工)					宮脇 (姫路灘中)	1332
1288	津田 (県尼崎)				1	川崎 (北須磨)	1333
1289	由田 (加古川北)					前田 (加古川西)	1334
1290	鈴鹿 (西宮東)				1	金澤 (甲陽)	1335
1291	辻 (神院大附)						

男子シングルス

1336	近藤 (加古川東)					天池 (明石城西)	1380
1337	土谷 (荒牧中)					川 (御影)	1381
1338	新居 (伊川谷)		2			横田 (甲陽中)	1382
1339	園田 (灘)				1	山本 (神戸商)	1383
1340	山田 (市尼崎)		1			米田 (西宮今津)	1384
1341	大澤 (西宮東)		1			佐竹 (西宮北)	1385
1342	中谷 (T-デザイン)					田中孝 (神戸)	1386
1343	膳 (三田)				2	森口 (白陵)	1387
1344	濱野 (姫路東)					吉池 (篠山産)	1388
1345	前田 (長田)					松野 (卓栄Kids)	1389
1346	横山 (社)					福本 (神崎)	1390
1347	井大 (三木北)				1	唐木 (甲陽)	1391
1348	原田 (神戸高専)				2	伊井 (夢野台)	1392
1349	島崎 (姫路商)					大奥 (三田松聖)	1393
1350	兵佐 (須磨翔風)		2			尾林 (関学)	1394
1351	今村 (二見中)				1	福田 (三木北)	1395
1352	木下 (市伊丹)		1			藤澤 (姫路)	1396
1353	上畑 (県西宮)					正井 (須磨学園)	1397
1354	金丸 (葺合)				2	田中 (姫路灘中)	1398
1355	藤川 (神戸星城)				1	神足 (明石北)	1399
1356	後藤 (芦屋学園)				2	野尻 (神戸高塚)	1400
1357	柴田 (加古川西)		1			池島 (県伊丹)	1401
1358	平田 (西脇工)			1		南口 (神港橘)	1402
1359	川崎 (神戸野田)				2	林 (朝霧中)	1403
1360	伊藤瑞 (宝塚北)				1	吉川恒 (西脇工)	1404
1361	長谷川 (関学)					森野 (尼崎小田)	1405
1362	中川 (東洋)				2	下条 (龍野)	1406
1363	守能 (報徳)					菊澤 (柏原)	1407
1364	坂本 (加古川北)					常澤 (村野工)	1408
1365	篠倉 (伊川谷北)				1	今川 (三木東)	1409
1366	小林 (甲陵中)				2	藤原 (福崎)	1410
1367	雪岡 (三田西陵)					堀口龍希 (コンパス神戸)	1411
1368	米澤 (御影)				2	北澤 (鳴尾)	1412
1369	植田 (県農)		2		1	小林 (須磨東)	1413
1370	須田 (兵庫工)					今岡 (村岡中)	1414
1371	陳 (芦屋学中)					梁川 (兵庫工)	1415
1372	織田 (伊丹西)					川中 (明石西)	1416
1373	徳力 (相生)					澁谷 (飾磨工)	1417
1374	徳井 (淡路)				2	森本 (市西宮)	1418
1375	小森 (神戸龍谷)				1	富田裕 (セントラルS)	1419
1376	足立 (有野中)					藤井 (神戸鈴蘭)	1420
1377	和田 (科学技術)					黒田 (川西緑台)	1421
1378	長岡 (網干)				1	高木 (明石南)	1422
1379	永井 (仁川)					山中 (宝塚西)	1423
						和田 (滝川二)	1424

男子シングルス・上位64



男子シングルス・上位の記録

準々決勝						No.0901
1	松井 翔	2	7 - 11	3	村 田	356
	育英		11 - 6		滝川二	
			8 - 11			
			11 - 9			
			14 - 16			

準々決勝						No.0902
534	山 崎	0	12 - 14	3	隅 谷	712
	育英		9 - 11		滝川	
			6 - 11			

準々決勝						No.0903
713	谷 本	3	11 - 4	0	金 井	935
	育英		11 - 6		卓栄Kid's	
			11 - 4			

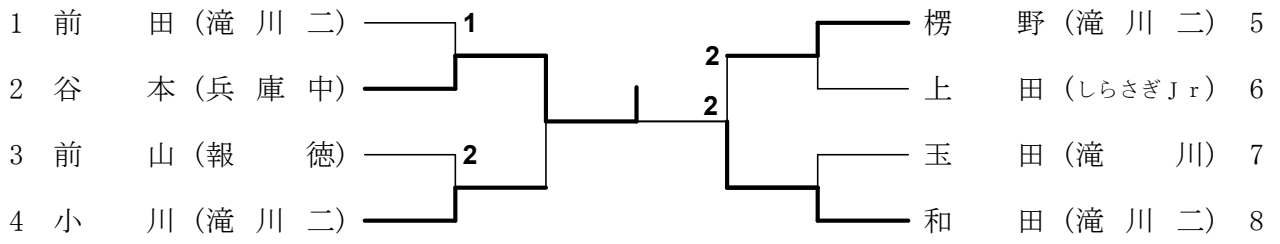
準々決勝						No.0904
1069	青 山	3	5 - 11	2	藤 本	1247
	育英		11 - 7		育英	
			11 - 7			
			9 - 11			
			11 - 9			

準決勝						No.1001
356	村 田	2	12 - 10	3	隅 谷	712
	滝川二		9 - 11		滝川	
			4 - 11			
			12 - 10			
			6 - 11			

準決勝						No.1002
713	谷 本	3	7 - 11	2	青 山	1069
	育英		8 - 11		育英	
			12 - 10			
			11 - 8			
			12 - 10			

決勝						No.1101
712	隅 谷	3	12 - 10	2	谷 本	713
	滝川		9 - 11		育英	
			11 - 7			
			8 - 11			
			11 - 9			

男子シングルス・9位決定戦



全日本卓球選手権（ジュニアの部）県予選 男子ランキング

グリーンアリーナ神戸 令和2年8月13-15日

1	隅	谷	（滝	川）	全日本ジュニア出場
2	谷	本	（育	英）	全日本ジュニア出場
3	村	田	（滝	川二）	全日本ジュニア出場
4	青	山	（育	英）	全日本ジュニア出場
5	山	崎	（育	英）	全日本ジュニア出場
6	金	井	（卓	栄Kid's）	全日本ジュニア出場
7	松	井(翔)	（育	英）	全日本ジュニア出場
8	藤	本	（育	英）	全日本ジュニア出場
9	谷	本	（兵	庫中）	
10	和	田	（滝	川二）	
11	小	川	（滝	川二）	
12	楞	野	（滝	川二）	
13	前	田	（滝	川二）	
14	玉	田	（滝	川）	
15	前	山	（報	徳）	
16	上	田	（し	らさぎJr）	

※9～16位に関しては、順位決定戦の結果を反映しています。